



Версия прошивки ПО

4.8.52

Для других версий ПО Z2 может работать по-другому.

## Добро пожаловать в Bowers & Wilkins и Z2

Благодарим вас за выбор Bowers & Wilkins. Когда Джон Бауерс создал нашу компанию, он сделал это, веря в то, что необычный дизайн, инновационные инженерные решения и передовые технологии являются ключом, открывающим двери к наслаждению звуком в домашней обстановке. Мы продолжаем разделять его концепции, и они находят свою реализацию в каждом создаваемом нами изделии.

Z2 – это не только док-станция для iPod® и система колонок. Кроме воспроизведения аудио, хранящегося на вашем iPod или iPhone®, вы также можете использовать его для следующих целей:

- Воспроизводить аудио непосредственно из iTunes® через проводное или беспроводное подключение к сети.
- Подключать и воспроизводить звук от внешних аудио источников, таких как телевизор или портативный музыкальный плеер без порта USB.

В данном руководстве вы найдете все, что вам необходимо, для получения максимальной отдачи от Z2. Оно начинается с описания содержимого коробки с Z2.

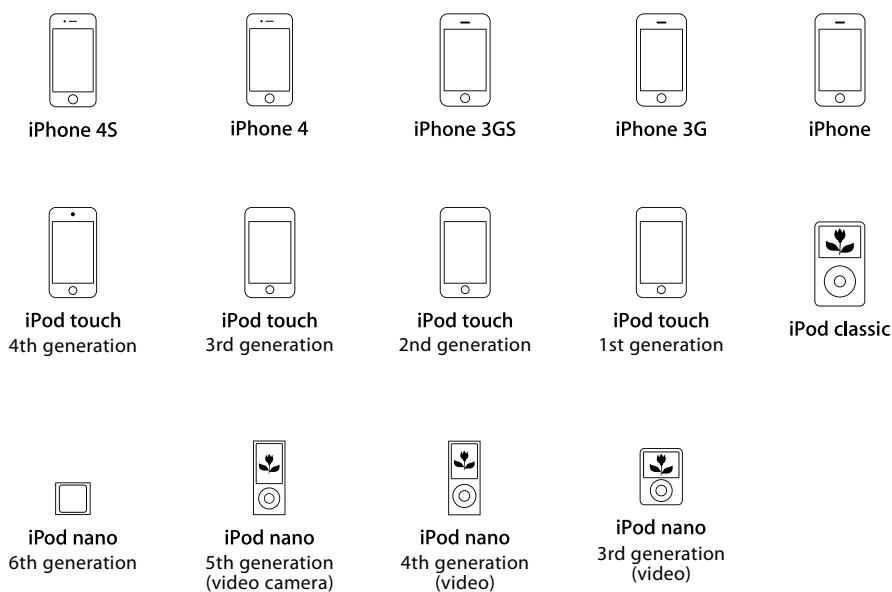


## 1. Содержимое коробки с Z2

1. Z2
2. Блок питания
3. Пульт дистанционного управления
4. Комплект документации, включающий руководство по быстрому запуску, информацию о гарантии и официальные предупреждения по технике безопасности.

### Информация о защите окружающей среды

Это изделие соответствует международным директивам, включая, но не ограничиваясь, директиву по ограничению использования опасных веществ (RoHS) в электрическом и электронном оборудовании, директиву по регистрации, оценке, получению разрешения и ограничению использования химических веществ (REACH), а также директиву об утилизации электрического и электронного оборудования (WEEE). Обратитесь в вашу местную организацию по утилизации отходов для информации о правильной утилизации или переработке данного изделия.



Док-разъем Z2 совместим с iPhone 4S, iPhone 4, iPhone 3GS, iPhone 3G, iPhone, iPod touch (4-го, 3-го, 2-го и 1-го поколений), iPod classic и iPod nano (6-го, 5-го, 4-го, 3-го и 2-го поколений).

AirPlay работает с iPhone, iPod touch и iPad с iOS 4.3.3 или новее, Mac с OS X Mountain Lion или Mac и PC с iTunes 10.2.2 или новее.

Диаграмма 1  
Совместимость с iPod и iPhone



## 2. Подключение к вашему устройству Z2

Вы можете выполнять подключение к Z2 тремя различными способами:

- Используя AirPlay®.
- Используя док-разъем для iPod на передней панели.
- Используя разъем AUX на задней панели.

На Диаграмме 2 показаны разъемы подключения Z2 на задней панели.

### Подключение по AirPlay

Z2 может воспроизводить аудио из iTunes, используя беспроводное или проводное (ethernet) подключение и потоковую технологию AirPlay. При подключении к той же локальной сети, что и компьютер с запущенной программой iTunes, Z2 может появиться как опция выхода во всплывающем меню в нижней части окна iTunes. См. Раздел 5 для информации о конфигурации Z2 для подключения к вашей домашней сети и о конфигурации iTunes для воспроизведения через Z2.

*Примечание: Убедитесь, что вы установили самую новую версию iTunes.*

*Примечание: Если вы хотите подключить ваш Z2 к локальной сети Ethernet, потребуется стандартный кабель Ethernet.*

Кроме воспроизведения потокового аудио с iTunes, технология AirPlay также воспроизводит потоковое аудио с iPod, iPhone или iPad® непосредственно на Z2. Любое приложение iPod, iPhone или iPad, имеющее регулировку громкости, будет иметь дополнительный значок, позволяющий выбрать для воспроизведения доступные удаленные колонки. Любое AirPlay совместимое устройство в зоне действия беспроводного соединения будет включено в список выбора.

### Док-станция iPod

Разъем док-станции Z2 совместим с моделями iPod и iPhone, показанными на Диаграмме 1. Другие модели iPod или iPhone, или альтернативные музыкальные плееры могут использоваться при подключении их разъема для наушников к дополнительному входу (AUX input) на задней панели Z2. Модели iPhone и iPod также будут подзаряжаться при установке на док-станцию, при условии, что Z2 включен или находится в режиме Standby или Sleep.

### Дополнительный вход AUX

Если вы хотите прослушать аудио с внешнего аналогового источника, подключите его в гнездо AUX вашего Z2 с использованием аналогового кабеля с разъемом мини-джек.

### Вход питания POWER

Подключите Z2 к сетевой розетке при помощи прилагаемого сетевого адаптера (блока питания). При первом подключении Z2 автоматически включится и его индикатор загорится пульсирующим красным цветом.

*Примечание: Таблица в Разделе 4 приводит описание цветов индикатора Z2 и их значение.*

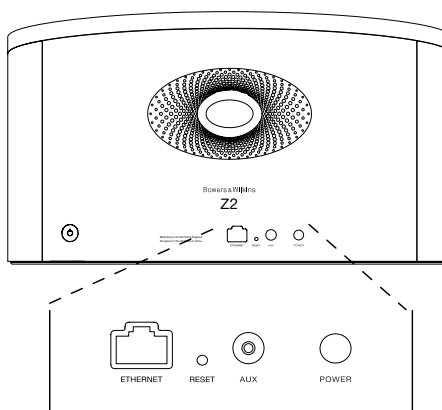


Диаграмма 2  
Задняя панель Z2


### 3. Использование Z2

Управлять работой Z2 можно либо органами управления на его корпусе, показанными на Диаграмме 3, либо при помощи пульта дистанционного управления. При использовании пульта следует сначала извлечь изолирующую прокладку на батарее. Это показано на Диаграмме 4. На Диаграмме 5 показаны функции пульта ДУ.

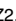

#### 3.1 Включение и выключение

Дополнительно к обычному режиму работы Z2 имеет режимы Standby и Sleep. В режиме Standby все функции Z2 выключены и его потребление энергии минимально. В режиме Sleep функция беспроводного соединения Z2 остается подключенной к локальной сети. Индикатор Z2 светится тусклым красным цветом в режиме Sleep и отключается в режиме Standby.

Z2 может быть включен из режима Standby следующими действиями:

- Нажатием кнопки Standby  на Z2.
- Установкой iPod или iPhone на док-разъем.

Z2 может быть включен из режима Sleep следующими действиями:

- Нажатием кнопки Standby  на Z2.
- Нажатием кнопки Standby  на пульте.
- Установкой iPod или iPhone на док-разъем.
- Передачей потоковой музыки на Z2 по AirPlay.
- Воспроизведением музыки через вход AUX.

Когда Z2 включается из режима Standby или Sleep, будет выбираться последний использовавшийся вход, если он остается подключенным. Если последний использовавшийся вход не подключен, Z2 будет автоматически сканировать свои входы (AUX, док-разъем, AirPlay) и выбирать первый найденный подключенный вход. Индикатор Z2 изменит цвет свечения в соответствии с выбранным входом. Если подключенного входа не будет обнаружено, Z2 выберет вход AirPlay по умолчанию.

*Примечание: При первом включении, если вход AirPlay не был настроен, индикатор будет мигать желтым цветом.*

*Примечание: Таблица в Разделе 4 приводит описание всех цветов индикатора Z2 и их значений.*

Для переключения Z2 в режим Sleep нажмите на кнопку режима Standby на пульте или нажмите и держите нажатой в течение 2 секунд кнопку режима Standby на Z2. Индикатор Z2 будет светиться тусклым красным цветом.

Для переключения Z2 в режим Standby нажмите и держите нажатой в течение 4 секунд кнопку режима Standby Z2. Индикатор Z2 отключится.

*Примечание: Переключение Z2 в режим Standby невозможно с пульта дистанционного управления.*

*Примечание: Z2 автоматически переходит в режим «сна» – Sleep, если остается неактивным более 30 минут.*

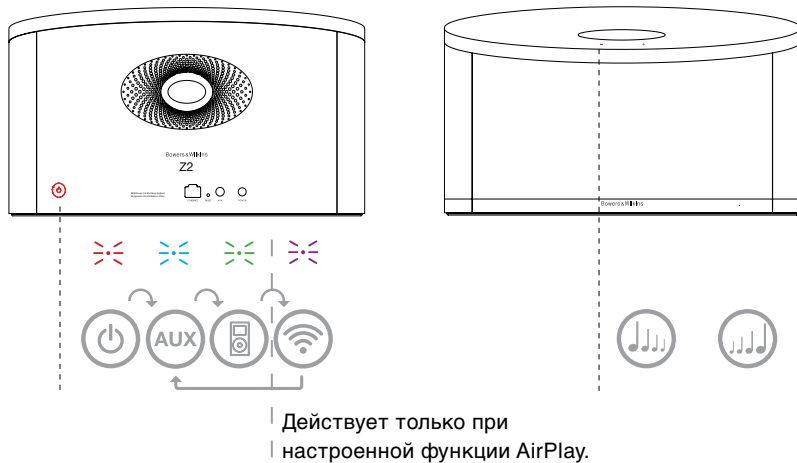


Диаграмма 3  
Органы управления Z2

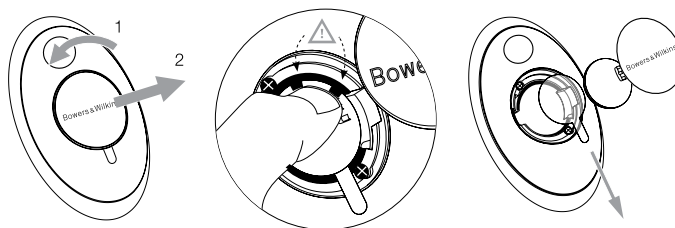


Диаграмма 4  
Извлечение изолирующей прокладки Z2

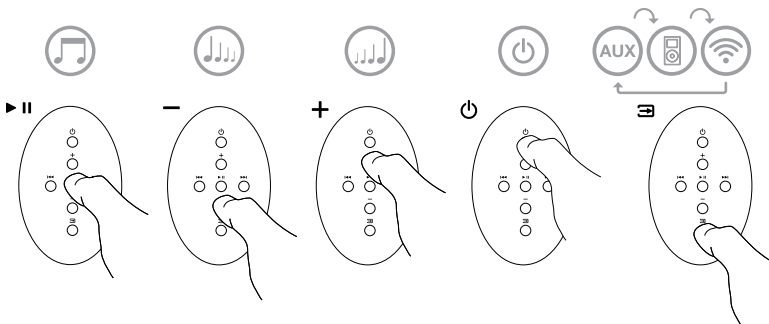


Диаграмма 5  
Кнопки пульта Z2

## 3.2 Функции Z2

Диаграмма 6 показывает Z2 со всеми возможными подключениями аудио и видео источников.

При включении Z2 из режима Standby или Sleep:

- Вы можете слушать аудио вашего iPod или iPhone.
- Вы можете подключиться к проводной или беспроводной сети и слушать потоковое аудио через AirPlay.
- Вы можете слушать другие источники аналогового аудио через дополнительный вход AUX на Z2.
- Для регулирования громкости Z2 вы можете использовать кнопку Volume на пульте дистанционного устройства или на самом устройстве.
- Если в док-станцию установлен iPod или iPhone, или если Z2 подключен к iTunes через AirPlay, вы можете использовать кнопку Play/Pause для воспроизведения или паузы аудио, а также кнопки Previous или Next для выбора следующей или предыдущей записи.
- Вы можете последовательно использовать кнопку Input пульта или кнопку режима Standby на Z2 для выбора подключенных входов.

## 3.3 Регулирование звука Z2

При использовании Z2 близко к стене или в углу комнаты может возникать излишнее усиление низких частот воспроизводимой музыки. Вы можете уменьшить подъем низких частот, выполнив следующие действия.

- При включении Z2 из режима Standby установите iPod или iPhone на док-станцию и воспроизведите музыку. Во время воспроизведения музыки выберите значок Settings на iPod или iPhone.
- Прокрутите вниз страницу Settings и выберите Speakers.
- Настройкой по умолчанию Z2 является Bass 0. Эта настройка используется при использовании Z2 на достаточном расстоянии от стен и углов. Bass -1 уменьшает подъем низких частот, когда задняя сторона Z2 расположена близко к стене. Bass -2 еще больше уменьшает подъем низких частот когда Z2 стоит в углу комнаты. Опции Bass +1 и Bass -3 могут использоваться для настройки собственных предпочтений. Вы можете выбрать опцию, которая наиболее подходит для воспроизводимой музыки. Регулирование низких частот происходит после выделения строки в меню.
- Выбранная настройка низких частот сохраняется в Z2 до тех пор, пока iPod или iPhone не будут убраны с док-разъема и применятся ко всем входам Z2.

*Примечание: При использовании Z2 с AirPlay или с установленным на док-разъеме iPod или iPhone, лучше всего отключить какие-либо настройки эквалайзера. В качестве опции эквалайзера выберите «flat» – "без коррекции".*

## 3.4 Автоматическое переключение входа Z2

В следующих случаях Z2 будет автоматически переключаться на вход AirPlay или будет включаться из режима Sleep:

- При наличии потокового аудио iTunes на входе AirPlay, когда был выбран вход док-станции и установленный на нее iPod или iPhone прекратил воспроизведение, вход AirPlay будет выбираться автоматически.
- При наличии потокового аудио с iTunes на входе AirPlay, когда был выбран вход AUX, но звук на него не поступает, вход AirPlay будет выбираться автоматически.
- При появлении потокового аудио iTunes на входе AirPlay, когда Z2 находился в режиме Sleep, он включится автоматически и начнет воспроизводить потоковое аудио.
- Если Z2 находился в режиме Sleep более одной минуты, то при обнаружении аудио сигнала на входе AUX он включится автоматически и начнет воспроизводить музыку со входа AUX.

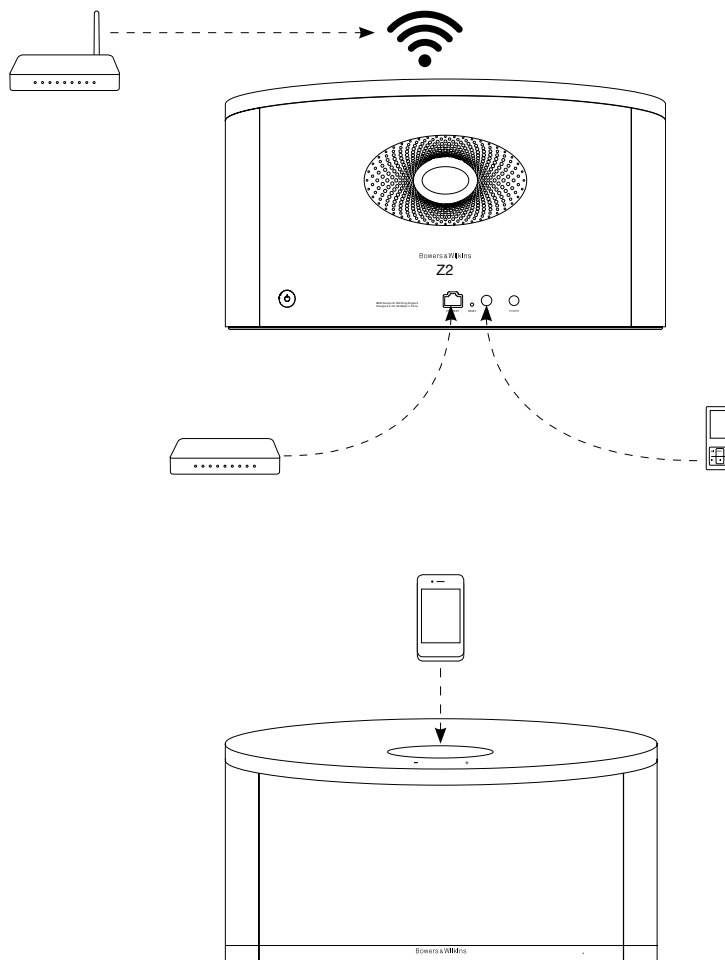


Диаграмма 6  
Варианты подключения Z2

#### 4. Индикатор Z2

Индикатор Z2 светится различными цветами для указания различных условий работы устройства. Приведенная ниже таблица описывает цвета свечения индикатора и их значение.

#### 5. Подключение к беспроводным локальным сетям и конфигурация iTunes

Для воспроизведения вашей музыки iTunes на Z2 с использованием функции AirPlay, ваш Z2 должен быть подключен к той же локальной сети, что и компьютер, на котором установлена и работает программа iTunes. Адресация локальной сети Z2 установлена на DHCP, что означает отсутствие необходимости последующей конфигурации после подключения к беспроводной локальной сети. Перед началом вам необходимо узнать название и пароль вашей беспроводной локальной сети.

#### 5.1 Настройка Z2 с помощью вашего iOS устройства (iPod touch, iPad или iPhone)

- Скачайте приложение Bowers & Wilkins AirPlay Setup App с сайта App Store или посетите сайт [www.bowers-wilkins.com/setupapp](http://www.bowers-wilkins.com/setupapp).
- Следуйте инструкциям, появляющимся на экране.

#### 5.2 Настройка Z2 с помощью Mac или PC

- Скачайте приложение Bowers & Wilkins AirPlay Setup App с сайта Mac App Store (только для владельцев Mac) или посетите сайт [www.bowers-wilkins.com/setupapp](http://www.bowers-wilkins.com/setupapp).
- Следуйте инструкциям, появляющимся на экране.

#### 5.3 Настройка Z2 с использованием проводного подключения

Для настройки подключения Z2 вашей беспроводной локальной сети вам сначала необходимо физически подключить устройство к компьютеру Mac/PC с использованием прилагаемого кабеля Ethernet. При этом вы должны убедиться, что беспроводные функции Mac/PC отключены. После подключения вы можете перейти на страницу настройки Z2. Выполните действия, описанные ниже.

*Примечание: Z2 также может использовать проводное сетевое подключение для потокового воспроизведения AirPlay.*

- Отключите все кабели от Z2 и снимите с док-разъема iPod или iPhone, если он установлен.
- Используя прилагаемый кабель Ethernet, подключите его в разъем ETHERNET на задней панели Z2 и в гнездо Ethernet компьютера.
- Подключите шнур питания. Z2 включится в режиме Standby, и индикатор будет светиться пульсирующим красным цветом.
- Через некоторое время индикатор начнет мигать желтым цветом. Нажмите и удержите кнопку регулировки громкости «+» на Z2 в течение 4 секунд. После того как проводное подключение к сети будет полностью установлено индикатор начнет светиться постоянным пурпурным цветом.
- Используя запущенный браузер на компьютере, подключенном к устройству Z2, наберите сетевой адрес Z2 по умолчанию (<http://169.254.1.1>) в поле адреса браузера и нажмите клавишу "return". Это приведет к открытию страницы настройки Z2.

- Прежде чем подсоединиться к домашней беспроводной сети, в странице с настройками вам будет предложено сменить имя Z2. Смена имени может оказаться полезной, если к сети подсоединен более чем один Z2. Введите новое имя (например, Z2 Kitchen) в окошко Name.
- Выберите Name (название) вашей домашней сети из ниспадающего списка и введите Password (пароль) в соответствующее окно. Убедитесь в правильном вводе пароля.
- По окончании щелкните на кнопке Apply и затем закройте страницу настройки Z2. Отсоедините кабель Ethernet.
- Индикатор Z2 сменит свечение на постоянный пурпурный цвет после установки беспроводного подключения. На это потребуются около 3 минут.

*Примечание: Если Z2 не сможет подключиться к вашей домашней беспроводной сети, наиболее вероятной ошибкой является неправильный ввод пароля сети. Выполните инструкции по сбросу в Разделе 8 и снова выполните процедуру настройки сети.*

#### 5.4 Конфигурация iTunes

Когда Z2 соединен с вашей домашней сетью (проводной или беспроводной), вы можете сконфигурировать iTunes на использование его, как выходного устройства. Сконфигурируйте iTunes с помощью выбора Z2 в меню устройств – в правом нижнем углу меню iTunes.

Теперь музыка с iTunes будет воспроизводиться через Z2.

К беспроводной локальной сети может быть подключено несколько устройств Z2 для воспроизведения аудио в различных комнатах. Каждое устройство будет доступно в меню устройств iTunes, идентифицируемое либо по именам, указанным на странице настройки, либо (по умолчанию) последними тремя цифрами их серийных номеров.

Цвет индикатора	Значение	Выбранный вход
Отключен	Standby	H/P
Тусклый красный	Sleep	H/P
Пульсирующий красный	Включение	H/P
Двойной мигающий красный	Запущен Reset (сброс)	H/P
Синий	Включен	Док-разъем
Быстрое мигание синим	Регулирование громкости	Док-разъем
Оранжевый	Включен	AUX
Быстрое мигание оранжевым	Регулирование громкости	AUX
Пурпурный	Включен	AirPlay
Быстрое мигание пурпурным	Регулирование громкости	AirPlay
Медленное мигание пурпурным	Нет подключенной сети	AirPlay
Быстрое мигание красным	Неверная операция	Любой
Медленное мигание желтым	Режим настройки беспроводной сети	H/P
Желтый	Режим синхронизации iPod/iPhone	USB
Белый	Обновление аппаратного обеспечения	H/P
Мигание белым	Ошибка аппаратного обеспечения	H/P

Таблица 1  
Значения цветов индикатора

## 6. Обновление прошивки ПО Z2

Обновленная версия ПО Z2 может быть периодически доступно для загрузки из раздела поддержки Z2 на сайте Bowers & Wilkins.

## 7. Сброс Z2 на заводские настройки

Z2 имеет на задней панели кнопку сброса, которую следует нажимать тонким предметом. Кнопка сброса указана на Диаграмме 7. Для возврата настроек Z2 (по входу AirPlay) к заводским настройкам по умолчанию, убедитесь, что сетевой кабель подсоединен и включите Z2. Нажмите и удержите кнопку сброса в течение 2 секунд. Индикатор дважды мигнет красным цветом.

## 8. Чистка Z2

Для чистки тканевой защитной решетки используйте только одежную щетку или влажную ткань. Протрите остальные поверхности чистой тканью, не оставляющей ворса. Если вы хотите использовать чистящее средство, наносите его на ткань для чистки, а не прямо на Z2. Сначала проверьте на небольшом участке, так как некоторые чистящие средства могут привести к повреждению поверхности. Избегайте использования абразивных веществ или средств, содержащих кислоту, щелочь или противомикробные вещества.

## 9. Устранение неисправностей

Если вам необходима помощь в устранении какой-либо конкретной проблемы или у вас возникли вопросы, требующие ответов, обратитесь к руководству по устранению неисправностей или к разделу часто задаваемых вопросов на странице поддержки Z2 нашего web-сайта.

[www.bowers-wilkins.com/support](http://www.bowers-wilkins.com/support)

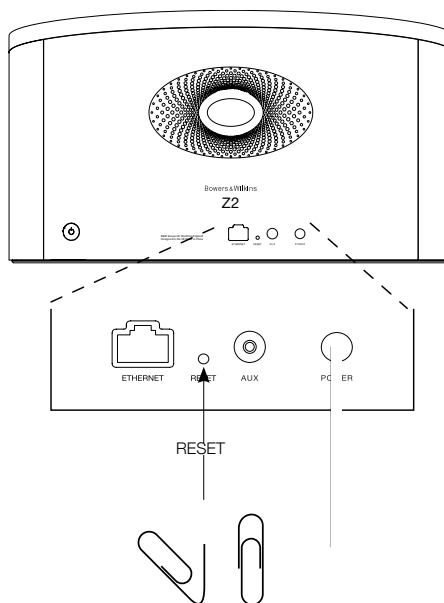


Диаграмма 7  
Сброс Z2 к заводским установкам



**Технические характеристики**

Модель	Z2
Описание	Беспроводная музыкальная система
Достоинства	Технология Apple AirPlay Универсальный док-порт Цифровая обработка сигналов Высококачественный усилитель класса D Импульсный блок питания Порт фазоинвертора Flowport Пульт ДУ
Динамики	2x 87.5мм (3.5in) полнодиапазонные
Частотный отклик	50 Гц – 20 кГц, +/- 3 дБ на референсной оси
Диапазон частот	42 Гц – 22 кГц, (-6дБ)
Вых. мощность усилителя	2x 20 Вт
Напряжение питания	100 В – 240 В ~ 50 / 60 Гц
Потребление (номин.)	36 Вт
Потребление в режиме Standby	<0.5 Вт
Рабочая температура	Продукт рассчитан на работу при окружающей температуре до 45 ° C
Входы	30-штырьковый разъем для iPod/ iPhone Сетевой (RJ45 Ethernet или Wi-Fi) AUX – аналоговый 3.5 мм разъем мини-джек
Высота	180 мм
Ширина	320 мм
Глубина	100 мм
Вес	2.6 кг
Корпус	ABS пластик, армированный стекловолокном
Защитная решетка	металл
Совместимость с Apple	Док-разъем Z2 совместим с iPhone 4S, iPhone 4, iPhone 3GS, iPhone 3G, iPhone, iPod touch (4-го, 3-го, 2-го и 1-го поколений), iPod classic и iPod nano (6-го, 5-го, 4-го, 3-го и 2-го поколений).  AirPlay работает с iPhone, iPod touch и iPad с iOS 4.3.3 или новее, Mac с OS X Mountain Lion или Mac и PC с iTunes 10.2.2 или новее.