

T7

Welcome to Bowers & Wilkins and T7

Thank you for choosing Bowers & Wilkins. When John Bowers first established our company he did so in the belief that imaginative design, innovative engineering and advanced technology were keys that could unlock the enjoyment of audio in the home. His belief is one that we continue to share and it inspires every product we design.

T7 can be used to:

- Play music streamed from your mobile phone, tablet or computer using *Bluetooth*[®] wireless technology.
- Play music using a wired connection from any device incorporating an analogue audio output .

T7 is powered by a lithium-ion rechargeable battery pack, able when fully charged, to provide up to 18 hours playback time at average volume levels.

This manual will tell you everything you need to know to get the most from T7. It begins by describing the contents of T7 carton.

Note: Before using T7 ensure you have read and understood the safety instructions included with the product.

Firmware version 1.00

Operation may differ from other firmware versions

www.bowers-wilkins.com

1. T7 Carton Contents

- T7 speaker.
- T7 power supply.
- Regional plugs adapters.
- Literature pack

Environmental Information

This product complies with international directives, including but not limited to the Restriction of Hazardous Substances (RoHS) in electrical and electronic equipment, the Registration, Evaluation, Authorisation and restriction of Chemicals (REACH) and the disposal of Waste Electrical and Electronic Equipment (WEEE). Consult your local waste disposal authority for guidance on how properly to recycle or dispose of this product.

Note: T7 is not waterproof and is not intended for use in high humidity environments such as bathrooms, swimming pools and saunas.

2. Getting to know T7

T7 is a Hi-Fi speaker built with maximum portability in mind. Once switched on via the Power button on its right hand side, it is controlled via *Bluetooth*, Play/Pause, Volume + and Volume – buttons on its top panel. A blue indicator adjacent to the *Bluetooth* button displays *Bluetooth* connection state and a column of white indicators above the Power button displays battery charge level. T7 also provides audible feedback for some control commands and events.

Connections on the back of T7 include a power supply input, auxiliary input (3.5mm stereo jack), and service port used for firmware updates only (micro-USB). A pin-hole Reboot button is also located on the back of T7.

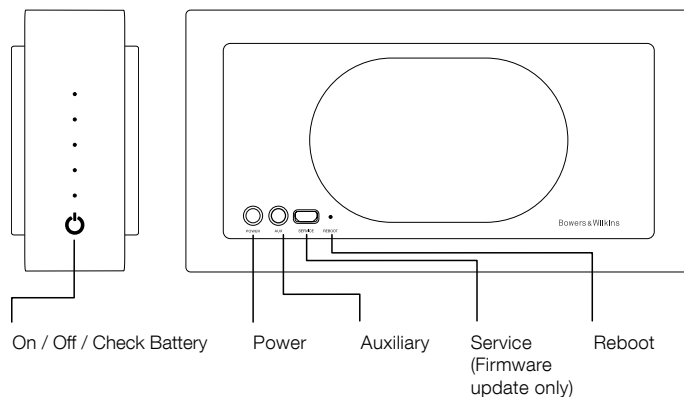
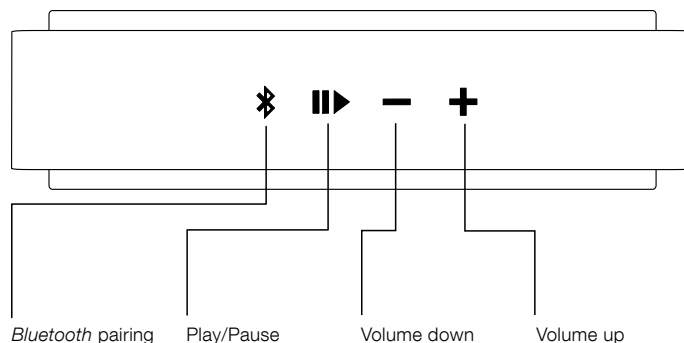


Diagram 1
Buttons and connection sockets.

3. Battery charging

T7 will be partially charged when you first unpack it. To charge T7 follow the steps described below.

- Select the appropriate regional plug adapter for the mains outlet socket in your territory and clip it to the power supply body as illustrated in Diagram 2.
- Plug the T7 power supply into a mains outlet socket and connect its output cable to T7 power input socket. This is illustrated in Diagram 3. If the mains outlet socket incorporates an isolator, switch it on.

Once T7 is connected to power, its battery will begin to charge. A full charge from a fully discharged state will take approximately 4 hours. It is best initially to leave T7 connected until it is fully charged although it can be used while it is charging.

When the Power button is briefly pressed and released the column of five indicators on the right-hand side of T7 will illuminate for short period to indicate the state of battery charge. The indicator illumination depends on the level of charge as shown in diagram 4.

Note: You can charge T7 at anytime independent of battery level.

4. Switching on and off

To switch T7 on or off press and hold the Power button for 2 seconds. T7 will provide audible feedback as it switches on.

Note: If T7 is unused for more than 10 minutes it will automatically enter sleep mode. Wake T7 by starting a Bluetooth audio stream from a paired device. T7 will also wake from sleep mode if either the Bluetooth or power button is pressed. If T7 is unused for more than 20 minutes it will switch off automatically.

If T7 has not been previously used or it is not within range of previously connected *Bluetooth* devices when first switched on, only its auxiliary input will be operational. See the following section of this manual for information on connecting to *Bluetooth* devices.

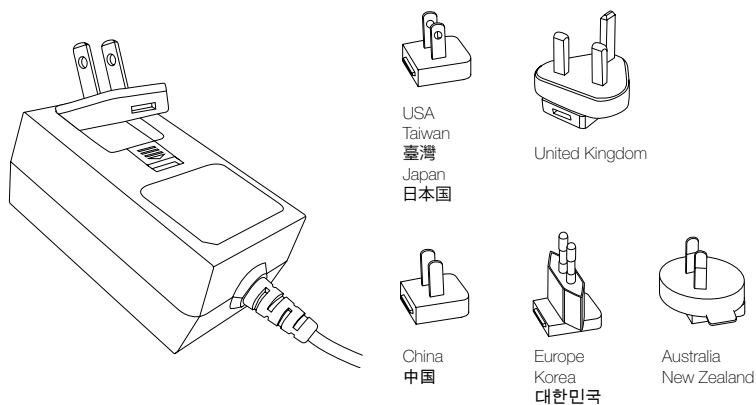


Diagram 2
Selecting the appropriate adapter

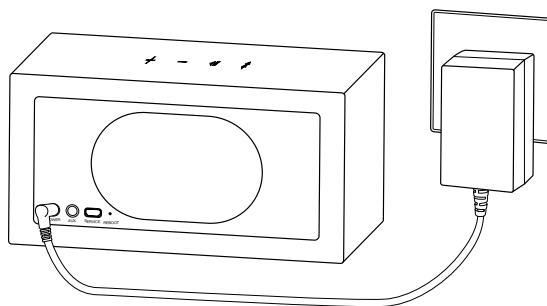


Diagram 3
Connecting T7 into the mains outlet

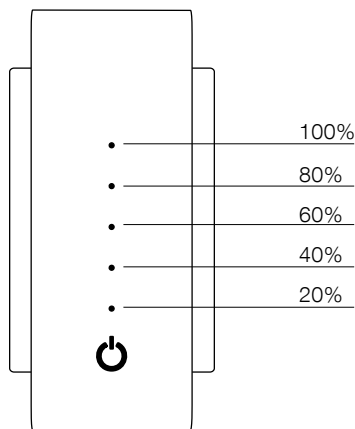


Diagram 4
Battery life indicator

5. T7 audio inputs

T7 can play audio either wirelessly from a compatible *Bluetooth* device or through a wired connection from a device with an analogue output.

T7 will select between its *Bluetooth* and wired inputs automatically although the *Bluetooth* input has priority. The following input selection rules apply:

- If T7 is connected via *Bluetooth* and a plug is inserted in the Auxiliary input socket, T7 will switch to the Auxiliary input.
- If T7 is playing audio through its Auxiliary input and a *Bluetooth* stream is received or the *Bluetooth* button is pressed, T7 will switch to the *Bluetooth* input.
- If T7 is playing audio through its Auxiliary input and the cable is disconnected T7 will switch to the *Bluetooth* input and attempt to connect to the primary paired source device.

Note: If T7 is connected via Bluetooth while an Auxiliary input cable is also connected, a new analogue audio signal will not automatically switch T7 to its Auxiliary input.

5.1 Bluetooth connection

To connect T7 to a *Bluetooth* enabled audio device it must first be "paired" with the device. Once paired, a *Bluetooth* device and T7 will "remember" each other and be able to connect when within range.

T7 will remember up to eight paired *Bluetooth* devices. The first paired device will be designated as the "primary" device, additional devices will be designated as "secondary" devices.

The primary device will be connected when within range, and the T7 *Bluetooth* button is pressed. Secondary devices will not connect automatically when in range but must be connected via their *Bluetooth* settings.

It is possible for two paired devices to be connected to T7. However, audio will only be heard from one device at any one time. When two devices are connected the other device can override the active stream.

To pair a *Bluetooth* device with T7 follow the steps described below.

- With T7 switched on, press and hold the *Bluetooth* button for 2 seconds. The indicator will flash and T7 will provide audible feedback when it enters "pairing" mode.

Note: T7 will automatically exit from Bluetooth pairing mode if no device is paired within 5 minutes.

- Open the *Bluetooth* settings on the source device and ensure *Bluetooth* is switched on. Once discovered, Bowers & Wilkins T7 will appear as an available *Bluetooth* device. Select T7 and close the *Bluetooth* settings. T7 *Bluetooth* indicator will flash as pairing is underway and illuminate fully when pairing is established. T7 will also provide audible feedback when pairing is established.

Note: If your Bluetooth audio source device does not support "simple" pairing and requests a four digit code, enter '1234'.

- Once a connection has been established, ensure that T7 is selected as the speaker output. Audio will now be heard through T7.

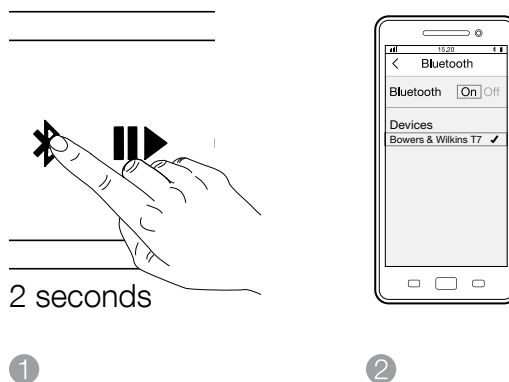


Diagram 5
Bluetooth setup

The paired device memory can be cleared by press and hold Volume – and *Bluetooth* button for 2 seconds. The *Bluetooth* indicator will flash and T7 will restart once the memory has been cleared.

To disconnect a *Bluetooth* source device from T7 press the T7 *Bluetooth* button twice in quick succession. This will disconnect all *Bluetooth* connected devices. T7 will provide audible feedback when *Bluetooth* is disconnected.

5.2 Wired connection

Connect to the Auxiliary input using an appropriate cable. T7 will select its Auxiliary input automatically when a plug is inserted. If the analogue audio source has an output volume control, set it initially to around half volume. Use the T7 buttons to control volume rather than the source device volume controls. Only increase the source volume if T7 maximum volume is inadequate.

Note: T7 will always switch automatically to its Bluetooth input if an audio stream is received from a connected Bluetooth source device.

6. Operating T7

Once paired with a *Bluetooth* source or connected to a wired analogue audio source, operation of T7 is simple.

To increase or decrease volume press the Volume + or Volume – buttons respectively.

To play or pause *Bluetooth* streamed audio use the T7 Play/Pause button. To skip to the next track press the Play/Pause button twice in quick succession. To skip to the previous track press the Play/Pause button three times in quick succession.

Note: The play/pause button will not control audio from T7 Auxiliary input.

To connect to the primary *Bluetooth* source press the *Bluetooth* button.

To disconnect from the currently connected *Bluetooth* source press the *Bluetooth* button twice in quick succession. If two *Bluetooth* devices are connected to T7, both devices will be disconnected. T7 will provide audible feedback of *Bluetooth* disconnection and switch to the auxiliary input.

To select T7 analogue wired input insert a connection plug or disconnect from the connected *Bluetooth* source.

To check T7 battery charge press the Power button.

To switch T7 off press and hold the Power button.

7. T7 Indicators and Audio cues

<i>Blue flashing</i>	<i>T7 is in discoverable mode</i>
<i>Blue solid</i>	<i>T7 is successfully paired with a Bluetooth device</i>
<i>Blue blinking (fast flashing)</i>	<i>Pairing has failed</i>

The LEDs on the side of the product give an indication of battery life as described in Diagram 4.

Audio cues are heard for the following actions –

Power on
Power off
Bluetooth discoverable mode entered
Bluetooth device connected
Bluetooth devices disconnected
Battery charging initiated
Battery charge low
Battery charge critical

Note: It is possible to toggle the audio cues on and off by press and releasing 'Play/Pause' and '+'.

8. T7 Firmware Update

Updated T7 firmware may from time to time be made available for download from the T7 support section of the Bowers & Wilkins website.

9. Reboot

To perform a reboot use a straightened paper-clip to press and hold the Reboot button for two seconds. T7 will turn off, press Power on and reboot will be complete.

Note: Performing a reboot will not clear the paired device memory.

10. Cleaning T7

Wipe surfaces with a dry clean lint-free cloth.

11. Troubleshooting

If you need help troubleshooting a specific problem, or have a question you'd like answered, please consult the T7 support section of the Bowers & Wilkins website: www.bowers-wilkins.com

Technical Specifications

Model	T7
Description	Wireless Portable Speaker
Technical features	<p><i>Bluetooth</i> v4.1</p> <p>Digital Signal Processing (DSP)</p> <p>High Quality Class D amplifiers</p> <p>Rechargeable lithium ion battery</p>
Drive units	<p>2x 50mm (2.0 in) Full range</p> <p>2 x Auxiliary Bass Radiators (ABR)</p>
Frequency response	58Hz - 19kHz +/-3dB
Frequency range	-6dB@ 50Hz to 21kHz
Amplifier power output	2 x 12W
Power supply voltage	<p>Input: 100-240Vac, 50/60Hz, 1.0A, (Power supply)</p> <p>Output: 15Vdc, 2.0A</p>
Power consumption	<p>Standby: 0.141W</p> <p>Sleep: 0.317W</p>
Operating temperature	This product is only designed to work at an ambient temperature of up to 45°C
Inputs	<p>Auxiliary - analogue (stereo 3.5mm jack)</p> <p>Service - firmware updates only (micro USB)</p>
<i>Bluetooth</i> codecs	<p>aptX (standard latency)</p> <p>AAC</p> <p>SBC</p>
Height	114mm
Width	210mm
Depth	54mm
Net weight	940g
Enclosure	Polycarbonate

Bienvenue à Bowers & Wilkins et à T7

Merci d'avoir choisi Bowers & Wilkins. Lorsque John Bowers a créé notre société, il l'a fait avec la conviction qu'une conception imaginative, une ingénierie de pointe et des technologies novatrices étaient les clés qui débloqueraient les plaisirs de l'audio à domicile. Cette vision reste toujours celle que nous partageons et qui inspire tous les produits que nous concevons aujourd'hui.

T7 vous permet :

- D'écouter la musique stockée sur votre téléphone mobile, tablette ou ordinateur en utilisant la technologie sans fil *Bluetooth*[®].
- D'écouter de la musique en utilisant une liaison filaire depuis n'importe quel appareil équipé d'une sortie audio analogique.

T7 est alimenté par une batterie lithium-ion rechargeable qui, lorsqu'elle est chargée au maximum, va pouvoir vous offrir jusqu'à 18 heures de musique à un niveau d'écoute standard.

Ce manuel décrit tout ce que vous devez savoir pour utiliser au mieux T7. Il commence par énumérer le contenu du carton de T7.

Remarque : avant d'utiliser T7, assurez-vous d'avoir lu et compris les instructions de sécurité incluses avec le produit.

Version du logiciel interne 1.00

Les fonctionnalités peuvent être différentes selon les versions du logiciel interne.

1. Contenu du carton de T7

- Enceinte T7
- Alimentation T7
- Adaptateurs d'alimentation régionaux
- Ensemble de documents dont un guide de démarrage rapide, des informations concernant la garantie et les avertissements légaux en termes de sécurité.

Information sur l'environnement

Ce produit est conforme avec les directives internationales, y compris mais non limité à la restriction des substances dangereuses (RoHS) dans les équipements électriques et équipements électroniques, l'enregistrement, l'évaluation, l'autorisation et la restriction des substances chimiques (REACH) et l'élimination des déchets électriques et électroniques (WEEE). Consultez votre centre local d'élimination des déchets pour des conseils appropriés sur la manière de recycler ou d'éliminer ce produit.

Remarque : T7 n'est pas étanche à l'eau et par conséquent il ne doit pas être utilisé dans ou à proximité d'environnements humides tels que les salles de bains, les piscines ou saunas.

2. Faites connaissance avec T7

T7 est une enceinte hi-fi conçue avant tout pour offrir une portabilité maximale. Une fois qu'elle sera mise en route par simple pression sur le bouton Power situé sur le côté droit, elle pourra être piloté par *Bluetooth* ou via les touches Lecture/Pause, Volume+ et Volume – situées sur son panneau supérieur. Une diode indicatrice bleue, à côté du bouton *Bluetooth*, définit l'état de la connexion sans fil et une colonne d'indicateurs lumineux située au-dessus du bouton Power affiche le niveau de charge de la batterie. Enfin, T7 produit des messages sonores en retour à certaines commandes ou événements.

Les bornes de connexion à l'arrière de T7 sont : une prise d'alimentation, une entrée audio analogique au standard jack stéréo 3.5mm, et une prise micro-USB dédiée aux mises à jour logicielles. Un bouton de redémarrage (par insertion d'un trombone par exemple) est également proposé à l'arrière de T7.

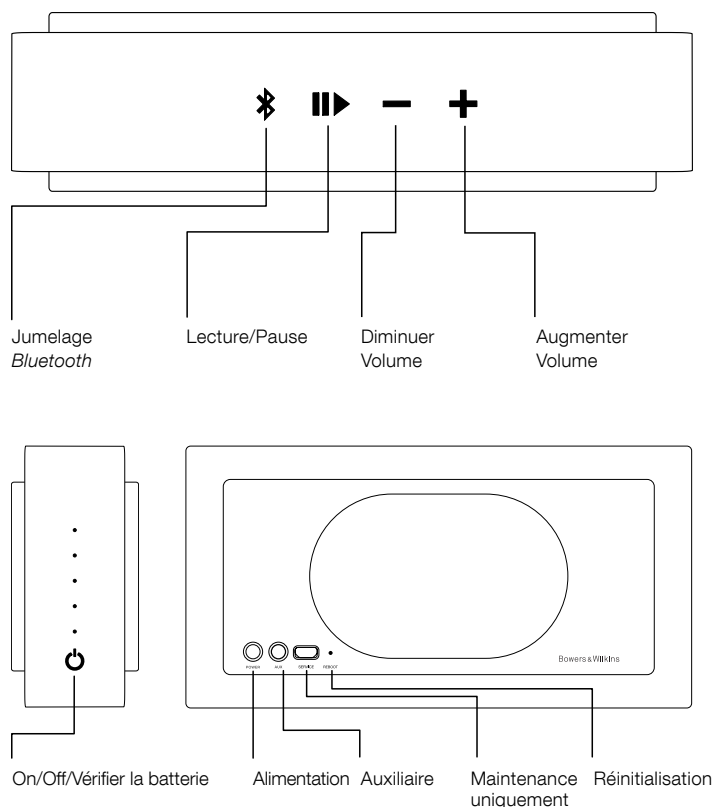


Schéma 1
Touches de commande et bornes de connexions.

3. Chargement de la batterie

Au déballage, la batterie de T7 sera partiellement chargée. Pour charger la batterie de T7, merci de suivre les différentes étapes décrites ci-dessous.

- Sélectionnez l'adaptateur régional qui est approprié au format des prises secteur de votre pays de résidence et insérez le dans le corps de boîtier d'alimentation tel que décrit sur le Schéma 2.
- Branchez le boîtier d'alimentation de T7 dans une prise murale et connectez l'autre extrémité dans le connecteur d'alimentation de T7. Cette opération est illustrée sur le schéma 3. Si la prise de courant que vous utilisez est équipée d'un disjoncteur, veuillez à le mettre sur marche.

Dès que T7 est branché, sa batterie va commencer à se recharger. Une charge complète – si la batterie est complètement vide – va nécessiter environ quatre heures. Au déballage, il est préférable de laisser branché T7 jusqu'à ce qu'il soit complètement rechargé, bien qu'il soit possible de l'utiliser pendant la charge.

Lorsqu'on appuie et que l'on relâche rapidement le bouton Power, les indicateurs lumineux situés sur le côté droit de T7 vont brièvement s'éclairer, pour indiquer le niveau de charge de l'appareil. Le nombre de diodes qui va s'allumer est fonction du pourcentage de charge, voir le schéma 4.

Remarque : vous pouvez recharger T7 à tout moment, quel que soit le niveau de charge de la batterie.

4. Mise sous et hors tension

Pour mettre T7 sous ou hors tension, maintenez appuyé le bouton Power pendant 2 secondes. T7 va produire un son en retour lorsqu'il est mis sous tension.

Remarque : lorsque T7 n'est pas utilisé pendant plus de 10 minutes, il va automatiquement passer en mode veille. Il sera réactivé par le flux audio Bluetooth issu d'un périphérique jumelé. T7 sera aussi réactivé si la touche Bluetooth ou la touche Power est pressée. Si T7 n'est pas utilisé au bout de 20 minutes, il passera automatiquement sur off.

Si T7 n'a pas encore été utilisé, ou s'il n'est pas à portée ou pas encore jumelé à un ou plusieurs périphériques Bluetooth, il ne fonctionnera qu'avec une source Auxiliaire. Reportez-vous au paragraphe suivant de ce manuel pour des informations sur la connexion à des périphériques Bluetooth.

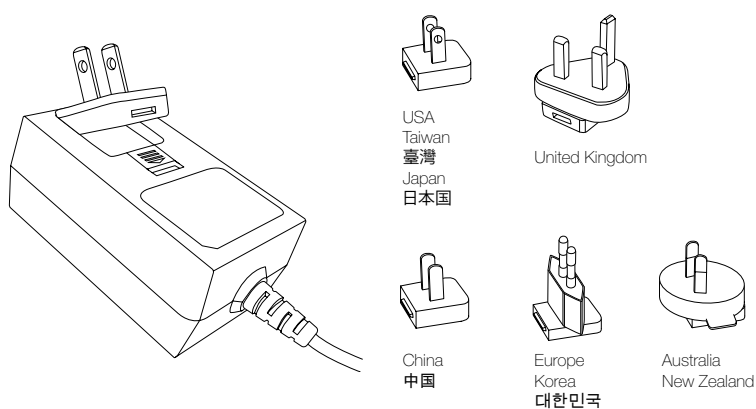


Schéma 2
Sélectionnez l'adaptateur secteur approprié

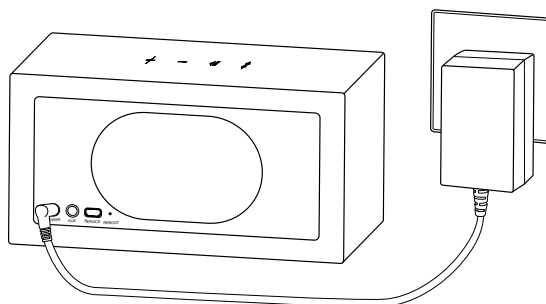


Schéma 3
Branchement de T7 à la prise secteur

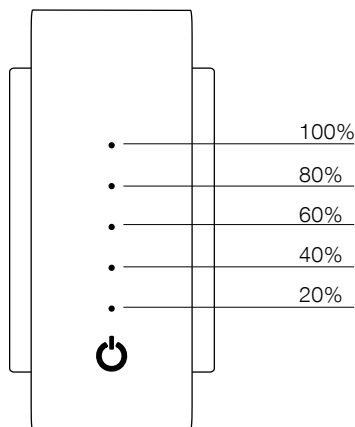


Schéma 4
Diodes indiquant le pourcentage de charge de la batterie

5. Sources audio de T7

T7 pourra diffuser soit le flux audio sans fil issu d'un appareil *Bluetooth* compatible, soit le flux audio filaire de n'importe quel appareil équipé d'une sortie analogique.

T7 va basculer de façon automatique entre ses entrées *Bluetooth* ou filaire, bien que la connexion *Bluetooth* soit prioritaire. Les règles de sélection des sources sont les suivantes :

- Si T7 est connecté en *Bluetooth* et qu'une prise est branchée sur son entrée Auxiliaire, T7 va alors basculer automatiquement sur son entrée Auxiliaire .
- Si T7 est en train de diffuser un flux audio via son entrée Auxiliaire et qu'il reçoit un flux *Bluetooth* ou que la touche *Bluetooth* est appuyée, alors T7 va basculer sur l'entrée/la source *Bluetooth*.
- Si T7 est en train de diffuser un flux audio via son entrée Auxiliaire et que le câble est débranché, T7 va automatiquement basculer sur son entrée *Bluetooth* et va essayer de se connecter au périphérique *Bluetooth* principal.

Remarque : si T7 est connecté en Bluetooth, et qu'un câble est aussi branché à son entrée Auxiliaire, l'arrivée d'un nouveau signal analogique ne fera pas automatiquement basculer T7 sur son entrée Auxiliaire.

5.1 Connexion *Bluetooth*

Pour pouvoir connecter T7 à un appareil doté de la technologie *Bluetooth*, il est au préalable nécessaire qu'il soit « jumelé » avec l'appareil en question. Une fois jumelés, l'appareil *Bluetooth* et T7 vont se « rappeler » l'un de l'autre et pourront se connecter automatiquement quand ils seront à portée.

T7 est capable de mémoriser jusqu'à huit périphériques *Bluetooth*. Le premier appareil qui a été jumelé est désigné comme le périphérique « principal », et les appareils suivants comme les périphériques « secondaires ».

Le périphérique principal se connectera automatiquement à T7 dès qu'il sera à portée. A l'inverse, les périphériques secondaires ne se connecteront pas automatiquement : ils devront être connectés manuellement au niveau de leurs paramètres *Bluetooth*.

Il est possible de jumeler deux appareils *Bluetooth* simultanément à T7. Cependant, un seul flux audio pourra être écouté à la fois. Quand deux appareils sont connectés, le second périphérique pourra venir remplacer le flux audio en cours.

Pour jumeler un périphérique *Bluetooth* à T7, merci de suivre les étapes décrites ci-dessous.

- Le T7 étant en marche (sur on), maintenez appuyé le bouton *Bluetooth* pendant 2 secondes. La diode située à côté du bouton *Bluetooth* va clignoter et parallèlement, T7 va émettre un message sonore dès lors qu'il va rentrer en mode dit de « jumelage ».

Remarque : T7 va automatiquement sortir du mode jumelage si aucun appareil Bluetooth n'est jumelé au bout de 5 minutes.

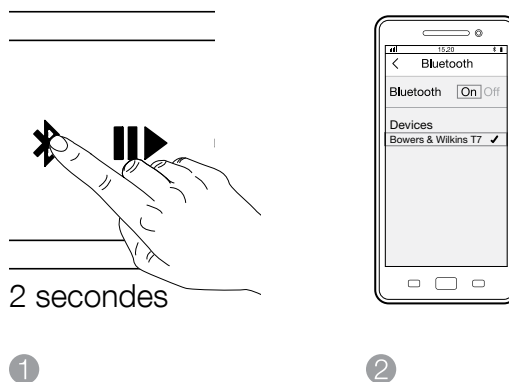


Schéma 5
Configuration *Bluetooth*

- Ouvrez la page de paramétrage *Bluetooth* de l'appareil source que vous voulez connecter, et vérifiez que la fonction *Bluetooth* est bien active. Dès que T7 apparaît dans la liste des appareils *Bluetooth* disponibles, sélectionnez-le et fermez la page de paramétrage. L'indicateur *Bluetooth* de T7 va clignoter pendant la phase d'appairage puis s'allumer en continu dès que celui-ci sera établi. T7 va également produire un signal sonore dès le jumelage est établi.

Remarque : au cas où votre source audio Bluetooth ne serait pas compatible avec un jumelage « simple » et nécessiterait la saisie d'un code sur quatre caractères, entrez simplement : « 1234 ».

- Lorsque la connexion a été établie, vérifiez que T7 a bien été choisi comme enceinte/haut-parleur de sortie. Le signal audio pourra alors être entendu au travers de T7.

La mémoire contenant la liste des appareils jumelés pourra être effacée en maintenant appuyées simultanément la touche Volume et la touche *Bluetooth* pendant au moins 2 secondes. La diode indicatrice *Bluetooth* va alors clignoter et T7 redémarrera quand la mémoire sera effacée.

Pour déconnecter un appareil *Bluetooth* de T7, appuyez deux fois de suite rapidement sur la touche *Bluetooth*. Cette opération va déconnecter tous les appareils *Bluetooth*. En retour, T7 va émettre un son lorsque les sources *Bluetooth* seront déconnectées.

5.2 Connexion filaire

Effectuez le branchement à l'entrée Auxiliaire en utilisant un câble approprié. T7 va sélectionner automatiquement son entrée Auxiliaire s'il détecte qu'une prise y a été branchée. Si la source analogique que vous avez connectée dispose d'un réglage de volume, réglez-le dans un premier temps à un niveau moyen. Utilisez les boutons de réglages de T7 pour ajuster le volume plutôt que ceux de la source. Servez-vous des réglages de volume de la source uniquement si ceux de T7 s'avéraient inadéquats.

Remarque : T7 va systématiquement basculer sur son entrée Bluetooth dès qu'il reçoit le flux audio issu d'un appareil Bluetooth connecté.

6. Utilisation de T7

Une fois qu'il a été jumelé à un appareil *Bluetooth* ou connecté à une source audio analogique, l'utilisation de T7 est simple.

Pour augmenter ou pour diminuer le volume maintenez respectivement appuyées les touches de Volume « + » et « - ».

Pour lancer la lecture ou faire une pause pendant la lecture servez-vous du bouton Lecture/Pause de T7. Pour passer à la piste suivante, appuyez rapidement deux fois sur le bouton Lecture/Pause. Pour revenir à la piste précédente, appuyez rapidement trois fois sur le bouton Lecture/Pause.

Remarque : la touche Lecture/Pause ne contrôle pas le flux audio de l'entrée Auxiliaire de T7.

Pour connecter le périphérique *Bluetooth* principal, appuyez sur la touche *Bluetooth*.

Pour déconnecter la source *Bluetooth* courante, appuyez deux fois rapidement sur la touche *Bluetooth*. Si deux appareils *Bluetooth* sont connectés simultanément au T7, les deux périphériques seront déconnectés. Le T7 va produire un son au moment de la déconnexion *Bluetooth* et basculer sur son entrée Auxiliaire.

Pour choisir une source audio filaire branchez le câble ou déconnectez la source *Bluetooth*.

Pour vérifier le niveau de charge de la batterie appuyez sur le bouton Power.

Pour mettre T7 hors tension maintenez appuyé le bouton Power.

7. Indicateurs de T7 et alertes sonores

<i>Bleu clignotant</i>	<i>T7 est en mode recherche de périphériques Bluetooth</i>
<i>Bleu continu</i>	<i>T7 a été jumelé avec succès avec un périphérique Bluetooth</i>
<i>Bleu clignotant (clignotement rapide)</i>	<i>Le jumelage a échoué</i>

Les diodes LED situées sur le côté de l'appareil donnent une indication sur le niveau de charge de la batterie comme précisé dans le Schéma 4

Des alertes sonores seront émises dans les conditions suivantes :

Mise sous tension
Mise hors tension
Activation du mode de recherche *Bluetooth*
Connexion d'un périphérique *Bluetooth*
Déconnexion des périphériques *Bluetooth*
Début de charge de la batterie
Niveau de charge de la batterie faible
Niveau de charge de la batterie critique

Remarque : il est possible de couper ou d'activer les alertes sonores en appuyant simultanément sur les touches « Lecture/Pause » et « + ».

8. Mise à jour du logiciel interne (firmware) de T7

Des mises à jour du logiciel de T7 peuvent être disponibles régulièrement pour téléchargement au niveau de la section « Support T7 » du site internet de Bowers & Wilkins.

9. Redémarrage

Pour procéder à un redémarrage, maintenez appuyé pendant deux secondes le bouton de redémarrage en vous servant de l'extrémité d'un trombone. T7 va alors s'éteindre. Appuyez sur la touche Power pour terminer le redémarrage.

Remarque : procéder à un redémarrage n'efface pas la mémoire des appareils jumelés.

10. Nettoyage de T7

Essayez simplement les surfaces avec un chiffon doux et non pelucheux.

11. Problèmes de fonctionnement

Si vous avez besoin d'aide pour résoudre un problème spécifique, ou si avez une question à laquelle vous voudriez une réponse, veuillez-vous reporter à notre guide de dépannage, ou aux Questions Fréquemment Posées (FAQ) à la page « Support T7 » de notre site Web : www.bowers-wilkins.com

Spécifications

Modèle	T7
Description	Enceinte Portable sans Fil
Caractéristiques techniques	<i>Bluetooth</i> 4.1 Traitement numérique du signal (DSP) Amplificateurs Classe D Haute Qualité Batterie rechargeable Lithium Ion
Haut-parleurs	2x 50 mm large bande 2x radiateurs auxiliaires de graves (ABR)
Réponse en fréquence	59 Hz -19 kHz +/- 3dB
Gamme de fréquence	50 à 21 kHz à -6 dB
Puissance de l'amplificateur de sortie	2x 12 W
Alimentation	Entrée : 100-240V AC,50/60 Hz, 1.0A (bloc d'alimentation) Sortie : 15 V DC, 2.0 A
Consommation	Standby : 0.141 W Veille : 0.317 W
Température de fonctionnement	Ce produit a été conçu pour fonctionner à une température ambiante inférieure à 45 °C
Entrées	Auxiliaire-analogique (mini-jack 3.5 mm) Service : mises à jour logicielles (firmware)
Codecs <i>Bluetooth</i>	aptx (latence standard) AAC 5BC
Hauteur	114 mm
Largeur	210 mm
Profondeur	54 mm
Poids net	940 g
Coffret	Polycarbonate

Willkommen bei Bowers & Wilkins und herzlichen Glückwunsch zum T7

Vielen Dank, dass Sie sich für Bowers & Wilkins entschieden haben. John Bowers hat unser Unternehmen in der Überzeugung aufgebaut, dass wunderschönes Design, innovative Konstruktion und ausgeklügelte Technologien die Schlüssel zu Audio-Entertainment der Extraklasse in Ihrem Zuhause sind. Wir teilen diese Überzeugung und jedes von uns entwickelte Produkt basiert darauf.

Mit dem T7 haben Sie die Möglichkeit:

- Musik abzuspielen, die von Ihrem Mobiltelefon, Tablet oder Computer über die kabellose *Bluetooth*[®]-Technologie gestreamt wird.
- Musik abzuspielen, die über einen kabelgebundenen Anschluss von einem Gerät mit analogem Audioausgang übertragen wird.

Der T7 wird durch einen Lithium-Ionen-Akku betrieben, der bei vollständiger Ladung und durchschnittlichen Lautstärkepegeln bis zu 18 Stunden Abspielzeit bereitstellt.

In dieser Bedienungsanleitung erfahren Sie alles notwendige, um das meiste aus Ihrem T7 herauszuholen. Zu Beginn wird der Kartoninhalt des T7 beschrieben.

Hinweis: Stellen Sie vor der Nutzung des T7 sicher, dass Sie sich mit den Sicherheitshinweisen, die diesem Produkt beiliegen, vertraut gemacht haben.

Firmware-Version 1.00

Die Bedienung kann von anderen Firmware-Versionen abweichen

www.bowers-wilkins.com

1. Kartoninhalt des T7

- Lautsprecher T7
- Ext. Netzteil
- Länderspez. Steckdosenadapter
- Unterlagen

Umweltinformationen

Dieses Produkt entspricht internationalen Richtlinien, insbesondere der Richtlinie zur Beschränkung der Verwendung bestimmter gefährlicher Stoffe in Elektro- und Elektronikgeräten (RoHS), der Richtlinie zur Registrierung, Bewertung, Zulassung und Beschränkung chemischer Stoffe (REACH) sowie der Richtlinie zur Entsorgung von Elektro- und Elektronik-Altgeräten (WEEE). Wenden Sie sich an Ihre örtliche Entsorgungsstelle, wenn Sie Fragen zur ordnungsgemäßen Wiederverwendung bzw. Entsorgung dieses Produktes haben.

Hinweis: Der T7 ist nicht wasserfest und nicht zum Betrieb in Umgebungen mit hoher Luftfeuchtigkeit, wie beispielsweise Bad, Swimmingpool und Sauna, bestimmt.

2. Den T7 kennenlernen

Der T7 ist ein HiFi-Lautsprecher, der im Hinblick auf maximale Mobilität entwickelt wurde. Nach dem Einschalten über die Power-Taste auf der rechten Seite wird der T7 über *Bluetooth* sowie die auf der Oberseite des Geräts liegenden Wiedergabe/Pause-Taste und die Lautstärketasten (+/-) gesteuert. Die blaue Leuchtanzeige neben der *Bluetooth*-Taste zeigt den Status der *Bluetooth*-Verbindung und die vertikal angeordneten, weißen Leuchtanzeigen über der Power-Taste den Ladestand des Akkus an. Der T7 gibt darüber hinaus auch hörbare Rückmeldungssignale bei bestimmten Befehlen und Ereignissen aus.

Das Gerät ist auf der Rückseite mit einem Anschluss für die Stromversorgung, einem Aux-Eingang (3,5-mm-Klinke, Stereo) sowie einem Service-Port (Micro-USB-Anschluss), der ausschließlich zur Aktualisierung der Firmware genutzt wird, ausgestattet. Eine Neustart-Taste befindet sich ebenfalls auf der Rückseite des T7.

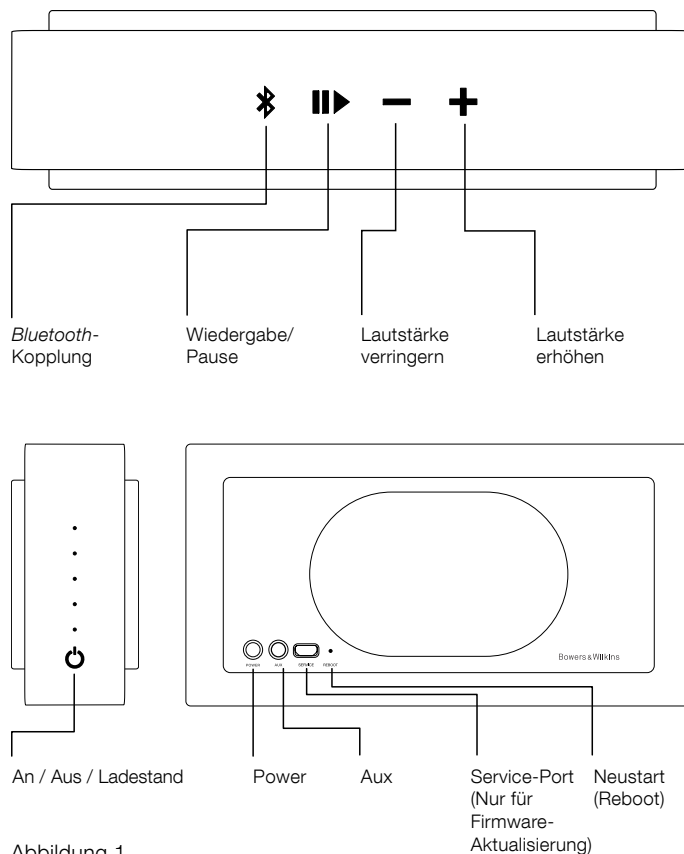


Abbildung 1
Tasten und Anschlüsse

3. Aufladen des Akkus

Der T7 wird im teilweise geladenen Zustand ausgeliefert. Folgen Sie den untenstehenden Schritten, um den T7 zu laden.

- Wählen Sie den für Ihre Steckdose geeigneten Steckdosenadapter und stecken Sie diesen entsprechend der Abbildung 2 in das Netzteil.
- Stecken Sie das Netzteil des T7 in die Steckdose und verbinden Sie das Stromanschlusskabel mit dem Anschluss für die Stromversorgung am T7. Beachten Sie dazu Abbildung 3. Sollte die Steckdose mit einem Schalter versehen sein, schalten Sie diesen ein.

Sobald der T7 an die Stromversorgung angeschlossen ist, wird der Akku des T7 geladen. Die Ladezeit eines vollständig entladenen Akkus bis zum vollständigen Aufladen beträgt etwa 4 Stunden. Am besten ist es, den T7 bis zum vollständigen Laden angeschlossen zu lassen. Sie können das Gerät jedoch auch während des Ladevorgangs verwenden.

Wenn die Power-Taste kurz gedrückt und wieder losgelassen wird, leuchten die vertikal angeordneten Anzeigen auf der rechten Seite des T7 für eine kurze Zeit auf und zeigen den gegenwärtigen Ladezustand des Akkus an. Dabei ist die Anzahl der leuchtenden LEDs vom Ladezustand abhängig, wie in Abbildung 4 angegeben.

Hinweis: Sie können den T7 zu jeder Zeit und unabhängig vom Akkuladestand aufladen.

4. An- und Ausschalten

Drücken und halten Sie die Power-Taste für 2 Sekunden, um den T7 einzuschalten. Während des Einschaltvorgangs gibt das Gerät ein hörbares Signal aus.

Hinweis: Wenn der T7 für einen Zeitraum von länger als 10 Minuten nicht verwendet wird, schaltet er automatisch in den Sleep-Modus. Durch das Starten eines Audio-Streams durch ein per Bluetooth gekoppeltes Gerät wird der T7 wieder in Betrieb gesetzt. Darüber hinaus schaltet der T7 auch bei Betätigen der Bluetooth- oder Power-Taste vom Sleep- in den Betriebsmodus. Bei einer Untätigkeit des T7 von länger als 20 Minuten schaltet sich das Gerät automatisch ab.

Wenn der T7 zum ersten Mal verwendet wird oder sich nach dem Einschalten nicht in Reichweite eines per Bluetooth verbundenen Geräts befindet, ist ausschließlich der Aux-Eingang betriebsbereit. Beachten Sie für den Anschluss von Bluetooth-Geräten den folgenden Abschnitt dieser Bedienungsanleitung.

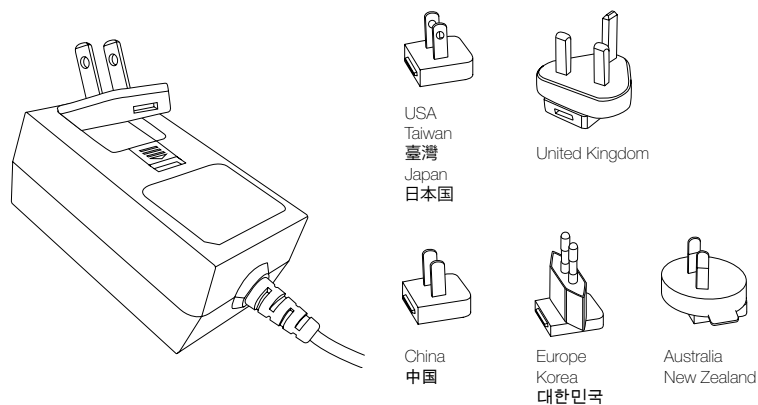


Abbildung 2
Auswahl eines geeigneten Steckdosenadapters

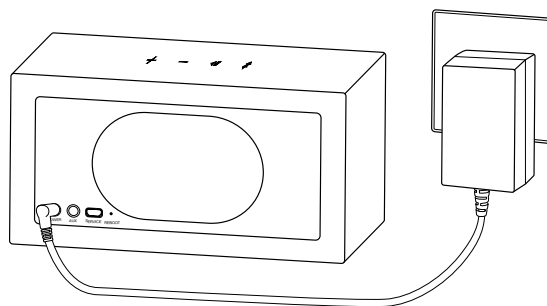


Abbildung 3
Den T7 an die Stromversorgung anschließen

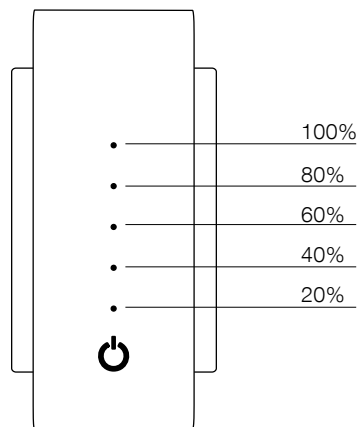


Abbildung 4
Ladestandsanzeige

5. Audioeingänge des T7

Der T7 ist in der Lage, Audiosignale kabellos von einem kompatiblen *Bluetooth*-Gerät oder über eine kabelgebundene Verbindung von einem Gerät mit einem analogen Ausgang wiederzugeben.

Der T7 wählt automatisch zwischen den *Bluetooth*- und kabelgebundenen Eingängen, wobei der *Bluetooth*-Eingang priorisiert wird. Folgende Regeln zur Auswahl des Eingangssignals finden Anwendung:

- Wenn der T7 per *Bluetooth* verbunden und ein Klinkenstecker in den Aux-Eingang eingesteckt wird, schaltet der T7 auf den Aux-Eingang.
- Wenn der T7 Audiosignale über den Aux-Eingang abspielt und ein *Bluetooth*-Stream empfangen oder die *Bluetooth*-Taste betätigt wird, schaltet der T7 auf den *Bluetooth*-Eingang.
- Wenn der T7 Audiosignale über den Aux-Eingang abspielt und das Verbindungskabel entfernt wird, schaltet der T7 auf den *Bluetooth*-Eingang und versucht, eine Verbindung mit dem primär gekoppelten Gerät herzustellen.

Hinweis: Wenn der T7 per Bluetooth verbunden ist und gleichzeitig ein Verbindungskabel für den Aux-Eingang angeschlossen ist, schaltet der T7 bei Vorliegen eines neuen Analog-Signals nicht automatisch auf den Aux-Eingang.

5.1 Verbindung per Bluetooth

Um den T7 mit einem Gerät zu verbinden, das Audiosignale per *Bluetooth* übermitteln kann, muss der T7 mit diesem Gerät „gekoppelt“ werden. Nach dem koppeln „erinnern“ sich das *Bluetooth*-Gerät und der T7 an einander und sind in der Lage, sich miteinander zu verbinden, sobald sie sich in Reichweite befinden.

Der T7 erinnert sich an bis zu acht gekoppelte *Bluetooth*-Geräte. Das erste gekoppelte Gerät wird als „primäres“ Gerät und zusätzliche Geräte als „sekundäre“ Geräte gekennzeichnet.

Das primäre Gerät wird verbunden, sobald es sich in Reichweite befindet und die *Bluetooth*-Taste am T7 betätigt wurde. Sekundäre Geräte werden nicht automatisch verbunden, wenn sie sich in Reichweite befinden, sondern müssen über die *Bluetooth*-Einstellungen des entsprechenden Geräts verbunden werden.

Es ist möglich, dass sich zwei gekoppelte Geräte gleichzeitig mit dem T7 verbinden. Es wird jedoch nur das Audiosignal eines Geräts zur gleichen Zeit zu hören sein. Wenn zwei Geräte verbunden sind, kann das jeweils andere Gerät den aktiven Stream unterbrechen.

Beachten Sie die folgenden Schritte, um ein *Bluetooth*-Gerät mit dem T7 zu koppeln.

- Drücken und halten Sie die *Bluetooth*-Taste am eingeschalteten T7 für 2 Sekunden. Die Anzeige blinkt auf und der T7 gibt ein hörbares Signal aus, wenn es in den „Verbindungsmodus“ schaltet.

Hinweis: Der T7 verlässt den Bluetooth-Kopplungsmodus, wenn nach 5 Minuten kein Gerät gekoppelt werden konnte.

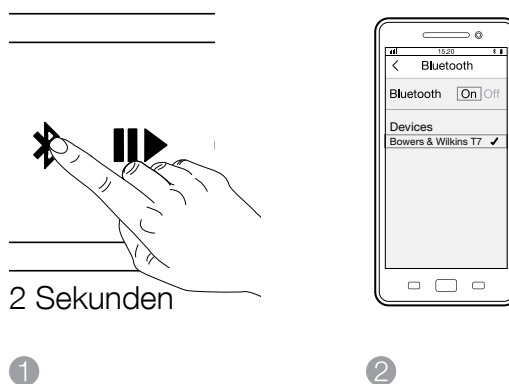


Abbildung 5
Bluetooth einrichten

- Öffnen Sie die *Bluetooth*-Einstellungen des jeweiligen Geräts und stellen Sie sicher, dass *Bluetooth* aktiviert ist. Sobald der T7 gefunden wurde, erscheint Bowers & Wilkins T7 als verfügbares Gerät. Wählen Sie T7 aus und schließen Sie die *Bluetooth*-Einstellungen. Die *Bluetooth*-Anzeige des T7 zeigt durch Blinken an, dass eine Kopplung im Gange ist, und leuchtet durchgängig, wenn die Kopplung erfolgreich durchgeführt wurde. Der T7 gibt bei der erfolgreich durchgeführten Kopplung ein hörbares Signal aus.

Hinweis: Sollte Ihr Bluetooth-Audiogerät kein „einfaches“ Koppeln unterstützen und einen vierstelligen Code anfordern, geben Sie ,1234‘ ein.

- Stellen Sie nach der Herstellung einer Verbindung sicher, dass der T7 als Lautsprecherausgang ausgewählt ist. Das Audiosignal wird nun über den T7 wiedergegeben.

Der Speicher mit den gekoppelten Geräten kann gelöscht werden, indem die Lautstärketaste (-) und die *Bluetooth*-Taste gedrückt und für 2 Sekunden gehalten werden. Die *Bluetooth*-Anzeige blinkt auf und der T7 wird neu gestartet, sobald der Speicher gelöscht worden ist.

Um ein *Bluetooth*-Gerät vom T7 zu trennen, drücken Sie die *Bluetooth*-Taste in kurzen Abständen zweimal hintereinander. Damit werden sämtliche per *Bluetooth* verbundenen Geräte getrennt. Der T7 gibt ein hörbares Signal aus, wenn die *Bluetooth*-Verbindungen getrennt wurden.

5.2 Kabelgebundene Verbindung

Schließen Sie ein Gerät mittels eines geeigneten Kabels an den Aux-Eingang an. Der T7 wählt den Aux-Eingang bei Anschluss eines Klinkesteckers automatisch aus. Sollte die analoge Audioquelle über eine Lautstärkeregelung für diesen Ausgang verfügen, stellen Sie diese vorerst auf etwa halbe Lautstärke. Verwenden Sie anstelle der Lautstärkeregelung der Audioquelle lieber die Tasten zur Lautstärkeregelung am T7. Erhöhen Sie die Lautstärke an der Audioquelle ausschließlich in Fällen, in denen die maximale Lautstärke am T7 nicht ausreicht.

Hinweis: Der T7 schaltet automatisch zum Bluetooth-Eingang, wenn ein Audio-Stream von einem verbundenen Bluetooth-Gerät empfangen wird.

6. Bedienung des T7

Nachdem ein *Bluetooth*-Gerät verbunden ist oder eine analoge Audioquelle per Kabel angeschlossen ist, ist die Bedienung kinderleicht.

Um die Lautstärke zu erhöhen oder zu verringern, betätigen Sie entsprechend die Lautstärketaste (+) oder (-).

Um die Wiedergabe eines *Bluetooth*-Audiostreams zu starten oder anzuhalten, betätigen Sie die Wiedergabe/Pause-Taste. Um zum nächsten Titel zu wechseln, betätigen Sie die Wiedergabe/Pause-Taste zweimal in kurzem Abstand. Um zum vorherigen Titel zurückzukehren, betätigen Sie die Wiedergabe/Pause-Taste dreimal in kurzem Abstand.

Hinweis: Mit der Wiedergabe/Pause-Taste kann die Wiedergabe von Audiosignalen des Aux-Eingangs nicht gesteuert werden.

Um das primäre *Bluetooth*-Gerät zu verbinden, betätigen Sie die *Bluetooth*-Taste.

Um das gegenwärtig verbundene *Bluetooth*-Gerät zu trennen, betätigen Sie die *Bluetooth*-Taste zweimal in kurzem Abstand. Wenn zwei *Bluetooth*-Geräte mit dem T7 verbunden sind, werden beide Geräte getrennt. Der T7 gibt ein hörbares Signal aus, wenn die *Bluetooth*-Verbindung getrennt wurde und schaltet auf den Aux-Eingang.

Um den analogen kabelgebundenen Eingang des T7 auszuwählen, stecken Sie einen Klinkestecker ein oder trennen Sie das verbundene *Bluetooth*-Gerät.

Um den Ladestand zu überprüfen, drücken Sie die Power-Taste.

Um den T7 auszuschalten, halten Sie die Power-Taste gedrückt.

7. Anzeigen und hörbare Signale des T7

<i>Blau, blinkend</i>	<i>T7 ist im Koppelungsmodus</i>
<i>Blau, durchgängig leuchtend</i>	<i>T7 wurde erfolgreich mit einem Bluetooth-Gerät gekoppelt</i>
<i>Blau, blinkend (schnelles Blinken)</i>	<i>Koppeln eines Geräts fehlgeschlagen</i>

Die an der Seite des Produkts angebrachten LEDs zeigen den Ladestand des Akkus an (siehe Abbildung 4).

Hörbare Signale werden bei folgenden Aktionen ausgegeben:

Einschalten
Ausschalten
Bluetooth-Erkennungsmodus aktiviert
Bluetooth-Gerät verbunden
Bluetooth-Gerät getrennt
Akkuladevorgang gestartet
Geringer Akkuladestand
Kritischer Akkuladestand

Hinweise: Es besteht die Möglichkeit, die hörbaren Signale durch gleichzeitiges Betätigen der Tasten ‚Wiedergabe/Pause‘ und ‚+‘ an- bzw. auszuschalten.

8. Firmware-Aktualisierung des T7

Aktualisierte Firmware für den T7 wird über die Support-Seite für den T7 auf der Webseite von Bowers & Wilkins in regelmäßigen Abständen zur Verfügung gestellt.

9. Neustart (Reboot)

Verwenden Sie für einen Neustart des Geräts eine gerade gebogene Büroklammer und halten Sie damit die Reboot-Taste für 2 Sekunden gedrückt. Betätigen Sie die Power-Taste nachdem der T7 abgeschaltet ist, um den Neustartvorgang abzuschließen.

Hinweis: Durch einen Neustart wird die Liste der gespeicherten gekoppelten Geräte nicht gelöscht.

10. Reinigung des T7

Wischen Sie die Oberfläche des T7 mit einem sauberen fusselfreien Tuch ab.

11. Fehlerbehebung

Falls Sie Unterstützung bei der Behebung eines bestimmten Problems benötigen oder eine Frage haben, konsultieren Sie bitte die Support-Seite des T7 auf der Webseite von Bowers & Wilkins: www.bowers-wilkins.com

Technische Daten

Modell	T7
Beschreibung	Mobiler <i>Bluetooth</i> -Lautsprecher
Technische Merkmale	<i>Bluetooth</i> V4.1 Digital Signal Processing (DSP) Hochwertige Class-D-Verstärker Lithium-Ionen-Akku
Chassis	2 x 50-mm-Breitbandlautsprecher 2 x Auxiliary Bass Radiator (ABR)
Frequenzgang	58 Hz – 19 kHz +/- 3 dB
Frequenzumfang	-6 dB bei 50 Hz bis 21 kHz
Ausgangsleistung (Verstärker)	2 x 12 W
Spannungsversorgung	Eingang: 100-240 V AC, 50/60 Hz, 1,0 A, (Stromversorgung) Ausgang: 15 V DC, 2,0 A
Leistungsaufnahme	Standby: 0,141 W Sleep-Modus: 0,317 W
Betriebstemperatur	Dieses Produkt ist ausschließlich für den Betrieb in Umgebungstemperaturen von bis zu 45°C geeignet
Eingänge	Auxiliary (Aux) – analog (3,5-mm-Klinkenstecker, Stereo) Service-Port – nur für Firmware-Aktualisierungen (Micro-USB)
<i>Bluetooth</i> Codes	aptX (Standard) AAC SBC
Höhe	114 mm
Breite	210 mm
Tiefe	54 mm
Nettogewicht	940 g
Gehäuse	Polycarbonat

Bienvenido a Bowers & Wilkins y al A7

Gracias por elegir Bowers & Wilkins. Cuando John Bowers fundó nuestra compañía, lo hizo con la firme creencia de que el diseño imaginativo, la ingeniería innovadora y la tecnología avanzada eran las claves que podrían desbloquear el disfrute del sonido en el hogar. Se trata de una creencia que seguimos compartiendo y que inspira cada producto que diseñamos.

La T7 puede ser utilizada para:

- Reproducir música directamente desde su teléfono móvil, tableta u ordenador utilizando la tecnología de conexión inalámbrica *Bluetooth*®.
- Reproducir música utilizando una conexión por cable desde cualquier dispositivo equipado con una salida de audio analógica.

La T7 es alimentada por una batería de ión de litio recargable que le permite, cuando está completamente cargada, de proporcionar hasta 18 horas de reproducción ininterrumpida a niveles de volumen intermedios.

Este manual le contará todo lo que usted necesita saber para sacar el máximo provecho de la T7. Empieza describiendo el contenido del embalaje de la T7.

Nota: Antes de utilizar la T7, asegúrese de haber leído y entendido las instrucciones de seguridad incluidas con el producto.

Versión del firmware: 1.00

El funcionamiento puede diferir del de otras versiones de firmware.

1. Contenido del Embalaje del A7

- Caja acústica T7
- Fuente de alimentación de la T7
- Adaptadores para las clavijas de alimentación regionales
- Paquete con documentación

Información Medioambiental

Este producto satisface varias regulaciones internacionales relacionadas con la protección del medio ambiente, entre ellas –aunque sin estar limitadas a las mismas– la de Restricción del Uso de Sustancias Peligrosas (RoHS) en equipos eléctricos y electrónicos, la de Registro, Evaluación y Autorización del uso de Productos Químicos REACH) y la de eliminación de Residuos Procedentes de Equipos Eléctricos y Electrónicos (WEEE). Para reciclar o desechar este producto adecuadamente, le sugerimos que contacte con sus autoridades locales en materia de gestión de residuos.

Nota: La T7 no es impermeable y no ha sido diseñada para ser utilizada en ambientes con altas dosis de humedad como cuartos de baño, piscinas y saunas.

2. Conociendo la T7

La T7 es una caja acústica de Alta Fidelidad diseñada siguiendo criterios de máxima portabilidad. Una vez puesta en marcha mediante el botón Power de su parte derecha, es controlada desde los botones *Bluetooth*, *Play/Pause*, *Volume +* y *Volume -* de su panel superior. Un indicador luminoso de color azul situado junto al botón *Bluetooth* muestra el estado de la conexión *Bluetooth*, mientras que una columna de indicadores luminosos en color blanco situados encima de del botón *Power* muestra el nivel de carga de la batería. La T7 proporciona incluso avisos audibles para determinados eventos y órdenes de control.

Las conexiones disponibles en el panel posterior de la T7 son una entrada para la fuente de alimentación, una entrada auxiliar (toma estereofónica de 3'5 mm) y un puerto de mantenimiento utilizado únicamente para realizar actualizaciones de firmware (toma USB micro). En la zona posterior de la T7 también se dispone de un pequeño botón/pulsador de reinicialización.

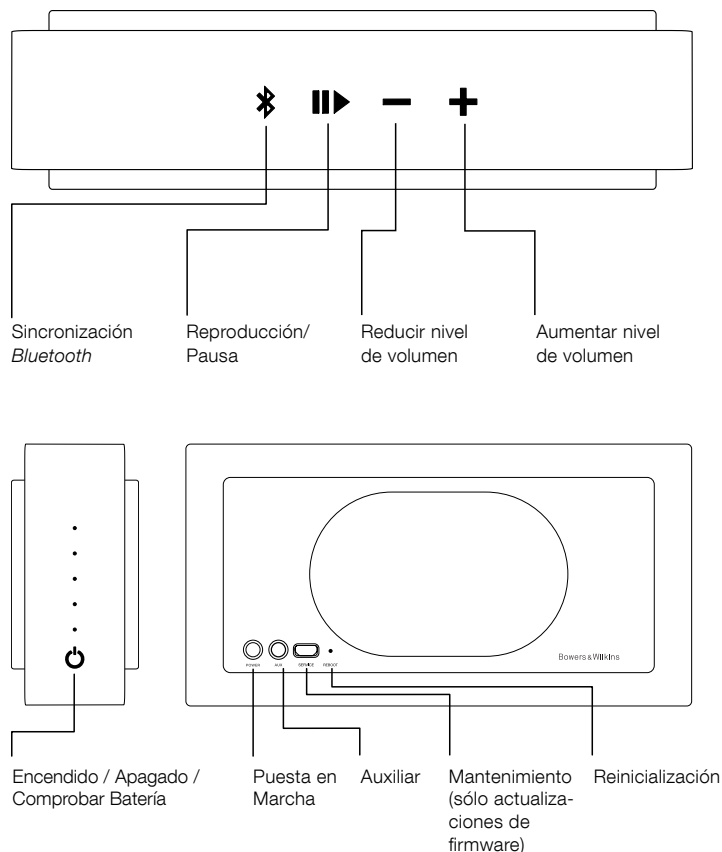


Diagrama 1
Botones y conectores

3. Carga de la batería

La T7 estará parcialmente cargada cuando la desembale por vez primera. Para cargar la T7, siga los pasos que se describen a continuación.

- Seleccione el adaptador regional apropiado para la clavija de alimentación correspondiente a su territorio e insértelo en el cuerpo de la fuente de alimentación tal como se ilustra en el Diagrama 2.
- Conecte la fuente de alimentación de la T7 a una toma de corriente eléctrica alterna y conecte el cable de salida de aquella a la entrada de alimentación de la T7. Esto se ilustra en el Diagrama 3. Si la toma de corriente eléctrica alterna incorpora un aislador, actívelo.

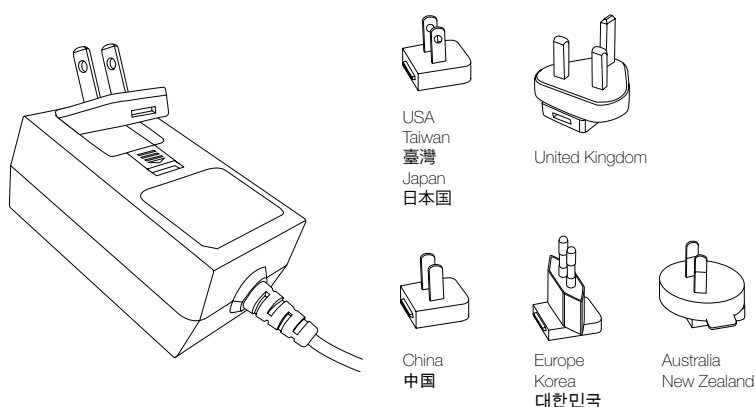


Diagrama 2
Selección del adaptador apropiado

Una vez que la T7 esté conectada a la red eléctrica, su batería empezará a cargarse. Una carga completa a partir de un estado de descarga total tardará aproximadamente 4 horas en llevarse a cabo. Inicialmente es mejor dejar la T7 hasta que su batería esté completamente cargada, aunque puede ser utilizada mientras se esté cargando.

Cuando el botón Power sea brevemente pulsado y liberado, los cinco indicadores luminosos de la columna que figura en la parte derecha de la T7 se activarán durante un corto intervalo de tiempo para indicar el estado de la carga de la batería. La iluminación de los indicadores dependerá del nivel de carga, tal y como se muestra en el Diagrama 4.

Nota: Puede cargar la batería de la T7 en cualquier momento independientemente de cuál sea el nivel de la misma.

4. Puesta en marcha y desactivación.

Para activar y desactivar la T7, pulse y mantenga pulsado el botón Power durante 2 segundos. La T7 emitirá un aviso acústico de confirmación cuando esté activada.

Nota: Si la T7 no va a ser utilizada durante más de 10 segundos, entrará automáticamente en el modo de reposo ("sleep"). La T7 se activará de nuevo cuando reciba una señal de audio vía Bluetooth desde un dispositivo sincronizado. La T7 también saldrá del modo de reposo si se pulsa bien el botón Bluetooth, bien el botón Power. Si la T7 no es utilizada durante más de 20 minutos, se desactivará automáticamente.

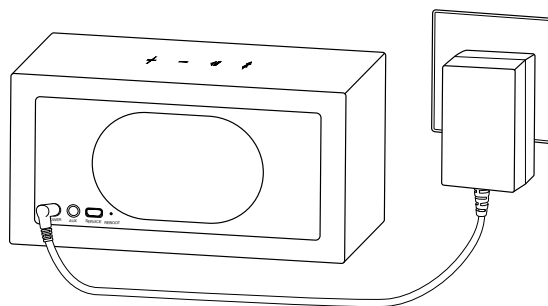


Diagrama 3
Conexión de la T7 a una toma de corriente eléctrica alterna

Si la T7 no ha sido utilizada con anterioridad o no está dentro del alcance de dispositivos Bluetooth previamente conectados cuando es puesta en marcha por primera vez, sólo estará operativa su entrada auxiliar. Para más información sobre la conexión de dispositivos Bluetooth, le rogamos que consulte la siguiente sección del presente manual.

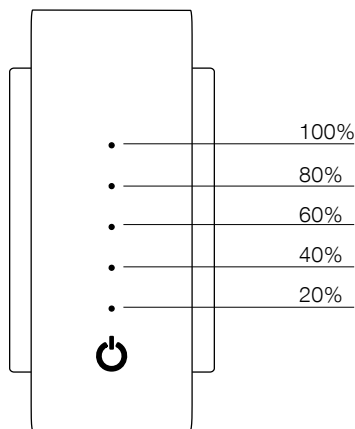


Diagrama 4
Indicador del estado de la batería

5. Entradas de audio de la T7

La T7 puede reproducir señales de audio tanto sin cables desde un dispositivo *Bluetooth* compatible como mediante una conexión con cables desde un dispositivo equipado con una salida analógica.

La T7 seleccionará automáticamente entre sus entradas *Bluetooth* o por cable, aunque la entrada *Bluetooth* tiene prioridad. Para la selección de entradas se aplicarán las siguientes reglas:

- Si la T7 está conectada por *Bluetooth* y se inserta una clavija en la toma de entrada Auxiliar, la T7 conmutará a dicha entrada.
- Si la T7 está reproduciendo música desde su entrada Auxiliar y recibe una señal vía *Bluetooth* o se pulsa el botón *Bluetooth*, la T7 conmutará a la entrada *Bluetooth*.
- Si la T7 está reproduciendo música desde su entrada Auxiliar y el cable es desconectado, la T7 conmutará a la entrada *Bluetooth* e intentará conectarse a la fuente sincronizada en primer lugar.

Nota: Si la T7 está conectada vía Bluetooth estando a la vez conectado un cable a su entrada Auxiliar, la presencia de una nueva señal de audio analógica no hará que la T7 conmute automáticamente a su entrada Auxiliar.

5.1 Conexión Bluetooth

Para conectar la T7 a un dispositivo de audio compatible *Bluetooth*, en primer lugar debe ser "sincronizada" ("emparejada") con dicho dispositivo. Una vez efectuada dicha sincronización, tanto el dispositivo *Bluetooth* como la T7 se "reconocerán" y podrán conectarse siempre y cuando estén dentro de un determinado rango de cobertura.

La T7 reconocerá hasta ocho dispositivos *Bluetooth* sincronizados. El primero de los dispositivos sincronizados será designado como dispositivo "primario", mientras que los dispositivos adicionales serán designados como dispositivos "secundarios".

El dispositivo primario será conectado cuando esté dentro del rango de cobertura y se pulse el botón *Bluetooth*. Los dispositivos secundarios no se conectarán automáticamente cuando estén dentro del rango de cobertura sino que deberán ser conectados mediante sus ajustes *Bluetooth*.

Es posible conectar dos dispositivos sincronizados a la T7. Sin embargo, la señal de audio sólo podrá escucharse a partir de un único dispositivo. Es posible que cuando se conecten dos dispositivos el segundo de ellos se superponga a la señal activa.

Para sincronizar un dispositivo *Bluetooth* con la T7, siga los pasos que se describen a continuación:

- Con la T7 activada, pulse y mantenga pulsado el botón *Bluetooth* durante 2 segundos. El indicador luminoso parpadeará y la T7 emitirá un tono de confirmación audible cuando entre en el modo de "sincronización".

Nota: Si no se sincroniza ningún dispositivo en el transcurso de 5 minutos, la T7 saldrá automáticamente del modo de sincronización Bluetooth.



Diagrama 5
Configuración *Bluetooth*

- Abra los ajustes *Bluetooth* del dispositivo fuente y asegúrese de que la conexión *Bluetooth* esté activada. Cuando haya sido detectada, la Bowers & Wilkins T7 aparecerá como un dispositivo *Bluetooth* disponible. Seleccione T7 y cierre los ajustes *Bluetooth*. El indicador luminoso *Bluetooth* parpadeará mientras el proceso de sincronización esté en marcha y se iluminará por completo cuando dicho proceso haya sido finalizado. La T7 también emitirá una confirmación audible cuando se haya establecido la sincronización.

Nota: Si su dispositivo de audio Bluetooth no admite una sincronización "simple" y le solicita un código de cuatro dígitos, introduzca "1234".

- Cuando se haya establecido una conexión, asegúrese de que la T7 ha sido seleccionada como caja acústica de salida. A partir de este momento, usted podrá escuchar música con la T7.

La memoria del dispositivo sincronizado también puede ser borrada pulsando y manteniendo pulsados los botones *Volume -* y *Bluetooth* durante 2 segundos. El indicador luminoso *Bluetooth* parpadeará y la T7 se volverá a poner en marcha una vez que la memoria haya sido borrada.

Para desconectar un dispositivo *Bluetooth* de la T7, pulse rápidamente dos veces seguidas el botón *Bluetooth* de la T7. Esto desconectará todos los dispositivos *Bluetooth* conectados. La T7 proporcionará confirmación audible cada vez que se desactive la conexión *Bluetooth*.

5.2 Conexión por cable

Conecte el dispositivo a la entrada Auxiliar utilizando un cable apropiado. La T7 seleccionará su entrada Auxiliar automáticamente cuando la clavija haya sido insertada. Si la fuente de audio analógica incluye un control del nivel de volumen de salida, ajústelo inicialmente a aproximadamente la mitad. Para controlar el nivel de volumen, utilice los botones de la T7 y no los de la fuente. Aumente el nivel de volumen de la fuente única y exclusivamente si el nivel de volumen máximo de la T7 es inadecuado.

Nota: La T7 siempre conmutará automáticamente a su entrada Bluetooth si recibe una señal de audio procedente de un dispositivo Bluetooth conectado.

6. Manejo de la T7

Una vez que la T7 ha sido sincronizada con una fuente *Bluetooth* o conectada por cable a una fuente de audio analógica, su funcionamiento es muy sencillo.

Para aumentar o reducir el nivel de volumen, pulse los botones *Volume +* o *Volume -* respectivamente.

Para reproducir o interrumpir momentáneamente –pausa– una señal de audio enviada por *Bluetooth*, pulse el botón *Play/Pause* de la T7. Para saltar a la siguiente canción, pulse rápidamente dos veces seguidas el botón *Play/Pause*. Para saltar a la canción anterior, pulse rápidamente tres veces seguidas el botón *Play/Pause*.

Nota: El botón Play/Pause no controlará la señal de audio de la entrada Auxiliar.

Para conectarse a la fuente *Bluetooth* primaria, pulse el botón *Bluetooth*.

Para desconectarse de la fuente *Bluetooth* conectada en ese momento, pulse rápidamente dos veces seguidas el botón *Bluetooth*. En el caso de que estén conectados dos dispositivos *Bluetooth* a la T7, ambos serán desconectados. La T7 proporcionará una confirmación audible de la desconexión *Bluetooth* y conmutará a la entrada Auxiliar.

Para seleccionar la entrada analógica por cable de la T7, inserte una clavija de conexión o desconecte la fuente *Bluetooth* conectada.

Para comprobar la carga de la batería de la T7, pulse el botón *Power*.

Para desactivar la T7, pulse y mantenga pulsado el botón *Power*.

7. Indicadores Luminosos y Avisos Acústicos de la T7

<i>Parpadeo en azul</i>	<i>La T7 está en modo visible</i>
<i>Azul estacionario</i>	<i>La T7 ha sido sincronizada con éxito con un dispositivo Bluetooth</i>
<i>Parpadeo rápido en azul</i>	<i>Sincronización errónea</i>

Los indicadores luminosos (LED's) que figuran en los laterales del producto informan sobre el estado de la batería, tal y como se indica en el Diagrama 4.

Los avisos acústicos se emiten para las siguientes acciones:

Puesta en marcha (On)
Desactivación (Off)
Entrada en el modo de visibilidad *Bluetooth*
Dispositivo *Bluetooth* conectado
Dispositivo *Bluetooth* desconectado
Carga de la batería iniciada
Carga de la batería baja
Carga de la batería crítica

Nota: Es posible activar o desactivar los avisos acústicos pulsando y liberando los botones "Play/Pause" y "+".

8. Actualización del Firmware de la T7

Es posible que de vez en cuando esté disponible para su descarga firmware actualizado de la T7 en la correspondiente sección de soporte del sitio web de Bowers & Wilkins.

9. Reinicialización

Para llevar a cabo una reinicialización, utilice la punta de un clip sujetapapeles con el fin de pulsar y mantener pulsado el botón de Reinicialización ("Reboot") durante 2 segundos. La T7 se desactivará. A continuación pulse el botón *Power* y la reinicialización se habrá completado.

Nota: La ejecución de una reinicialización no borrará la memoria del dispositivo sincronizado.

10. Limpieza de la T7

Limpie las superficies de la T7 con una gamuza seca libre de hilos.

11. Problemas y Posibles Soluciones

Si necesita ayuda para resolver un problema específico o hay alguna cuestión sobre la que desea preguntarnos, le rogamos que consulte la sección de soporte de la T7 del sitio web de Bowers & Wilkins. www.bowers-wilkins.com

Características Técnicas

Modelo	T7
Descripción	Caja Acústica Portátil Inalámbrica
Detalles técnicos relevantes	<p><i>Bluetooth</i> v4.1</p> <p>Procesado Digital de Señal (DSP)</p> <p>Amplificadores en Clase D de Alta Calidad</p> <p>Batería de ión de litio recargable</p>
Transductores utilizados	<p>2 altavoces de gama completa de 50 mm de diámetro</p> <p>2 Radiadores de Graves Auxiliares (ABR)</p>
Respuesta en frecuencia	58-19.000 Hz, +/-3dB
Rango de frecuencias	cortes a -6 dB en 50 Hz y 21 kHz
Potencia de salida del amplificador	2x12 W
Tensión de alimentación	<p>Entrada: 100-240 V CA, 50/60Hz, 1 A (fuente de alimentación)</p> <p>Salida: 15 V CC, 2 A</p>
Consumo	<p>Standby: 0'141 W</p> <p>Reposo ("Sleep"): 0'317 W</p>
Temperatura de funcionamiento	Este producto está diseñado únicamente para funcionar a una temperatura ambiente de hasta 45°C
Entradas	<p>Auxiliar – analógica (toma estereofónica de 3'5 mm)</p> <p>Sólo para mantenimiento – actualizaciones de firmware (USB micro)</p>
Codecs <i>Bluetooth</i> compatibles	<p>aptX (tiempo de latencia estándar)</p> <p>AAC</p> <p>SBC</p>
Altura	114 mm
Anchura	210 mm
Profundidad	54 mm
Peso neto	940 g
Material del recinto	Policarbonato

Bem-vindo à Bowers & Wilkins e à coluna T7

Obrigado por ter escolhido a Bowers & Wilkins. Quando John Bowers criou a Bowers & Wilkins, fê-lo porque acreditava que o design imaginativo, a engenharia inovadora e a tecnologia avançada são as chaves que lhe permitem usufruir de um excelente áudio em casa. A sua crença é algo que continuamos a partilhar e que inspira cada produto que desenhamos.

A T7 pode ser usada para:

- Reproduzir música transmitida por um telemóvel, tablet ou computador com tecnologia sem fios *Bluetooth*[®].
- Reproduzir música usando uma ligação com fios, a partir de qualquer dispositivo que disponha de uma saída de áudio analógico.

A coluna T7 é alimentada por uma bateria recarregável de iões de lítio com capacidade para 18 horas de reprodução, quando totalmente carregada e em volume médio.

Este manual explica tudo o que precisa de saber para tirar o máximo partido da T7. Começa por descrever o conteúdo da embalagem da T7.

Nota: Antes de utilizar a T7, certifique-se de que lê e compreende as instruções de segurança incluídas com o produto.

Versão do firmware 1.00

O funcionamento pode diferir para outras versões de firmware.

www.bowers-wilkins.com

1. Conteúdo da caixa da T7

- Coluna T7.
- Carregador T7.
- Adaptadores para tomadas eléctricas.
- Folheto de instruções

Informação ambiental

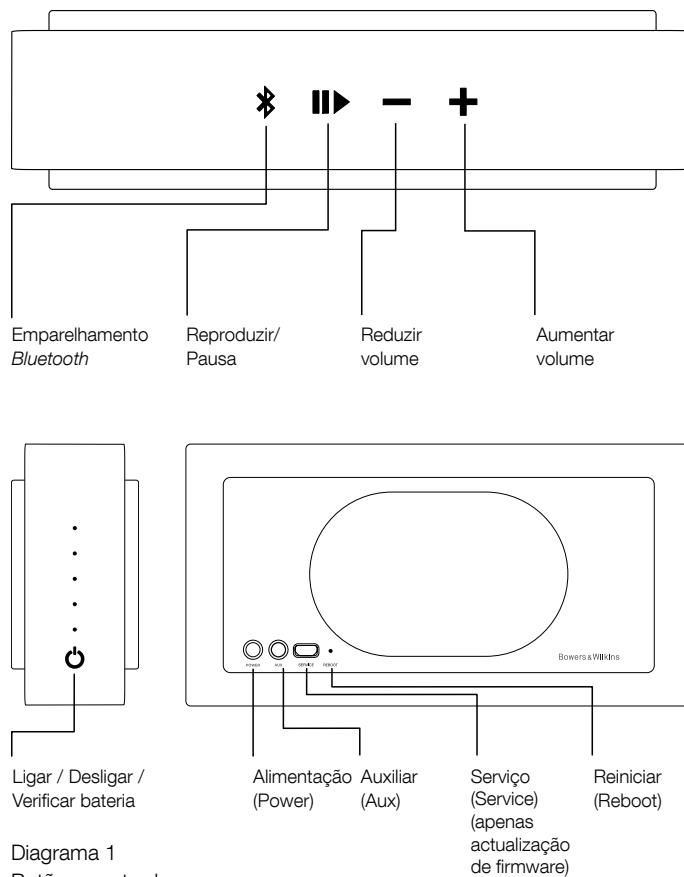
Este produto cumpre as directivas internacionais, incluindo mas não se limitando às seguintes normas: Directiva relativa à restrição do uso de determinadas substâncias perigosas (RoHS: Restriction of Hazardous Substances); Regulamento relativo ao registo, avaliação, autorização e restrição de substâncias químicas (REACH - Registration, Evaluation, Authorisation and restriction of Chemicals) e Directiva relativa aos Resíduos de Equipamentos Eléctricos e Electrónicos (REEE). Consulte uma entidade local de recolha de lixo para obter informação sobre como reciclar ou eliminar este produto de forma correcta.

Nota: A T7 não é à prova de água e não foi concebida para utilização em ambientes com uma elevada humidade, tais como casas de banho, piscinas e saunas.

2. Introdução à coluna T7

A T7 é uma coluna Hi-Fi concebida com a máxima portabilidade em mente. Após ser ligada, no botão Power que se encontra no lado direito, pode controlá-la através dos botões de *Bluetooth*, Reproduzir/Pausa, Volume + e Volume - existentes no painel superior. Um indicador azul adjacente ao botão *Bluetooth* apresenta o estado da ligação *Bluetooth* e uma coluna de indicadores brancos acima do botão Power apresenta o nível de carga da bateria. A T7 também produz um sinal sonoro para algumas funções de controlo e eventos.

As ligações na parte de trás da T7 incluem uma entrada de alimentação eléctrica, uma entrada auxiliar (ficha estéreo de 3,5 mm) e uma porta de serviço utilizada apenas para actualizações de firmware (micro-USB). Na parte de trás da T7, existe também um botão de reinício embutido num orifício.



3. Carregamento da bateria

A T7 é fornecida parcialmente carregada. Para carregar a T7, siga os passos descritos a seguir.

- Selecione o adaptador para tomada eléctrica adequado ao seu país e encaixe-o no carregador, como ilustrado no Diagrama 2.
- Ligue o carregador da T7 a uma tomada eléctrica na parede e ligue o cabo do carregador à entrada de alimentação eléctrica da T7. Isto está ilustrado no Diagrama 3. Se a tomada dispuser de um dispositivo de protecção contra picos de corrente, ligue-o.

Depois de a T7 estar ligada à corrente, a bateria começará a carregar. O carregamento completo de uma bateria totalmente descarregada demora cerca de 4 horas. Inicialmente, o ideal será que deixe a T7 ligada até a bateria estar totalmente carregada, apesar de ser possível usá-la enquanto está a carregar.

Quando o botão Power é premido momentaneamente e, depois, libertado, a coluna de cinco indicadores do lado direito da T7 ilumina-se por um curto período, para indicar o estado da carga da bateria. A iluminação do indicador depende do nível de carga, de acordo com o ilustrado no Diagrama 4.

Nota: Pode carregar a T7 a qualquer momento, independentemente do nível da bateria.

4. Ligar e desligar

Para ligar ou desligar a T7, prima e mantenha o botão Power durante 2 segundos. A T7 emite um sinal sonoro quando se liga.

Nota: Se a T7 não for usada por mais de 10 minutos, entrará automaticamente em modo de suspensão. Para sair do modo de suspensão da T7, inicie uma transmissão de áudio por Bluetooth a partir de um dispositivo emparelhado. Para sair do modo de suspensão da T7, prima o botão de Bluetooth ou Power. Se a T7 não for usada por mais de 20 minutos, desliga-se automaticamente.

Se a T7 não tiver sido usada antes, ou se não estiver ao alcance de um dispositivo *Bluetooth* ao qual tivesse sido previamente ligada, apenas estará operacional a entrada auxiliar. Consulte a secção seguinte deste manual para obter informações sobre como ligar a dispositivos *Bluetooth*.

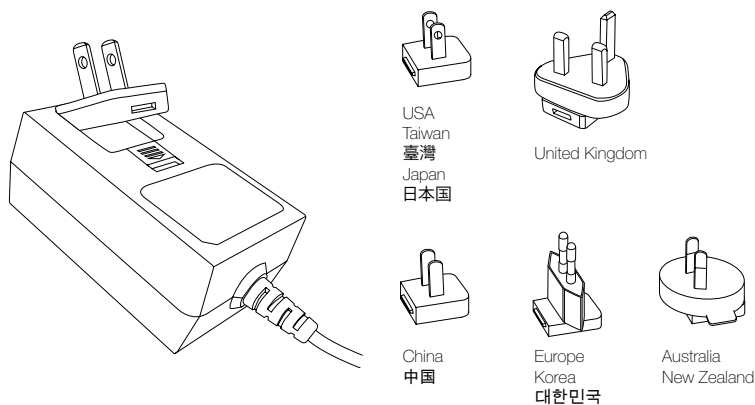


Diagrama 2
Seleccionar o adaptador adequado.

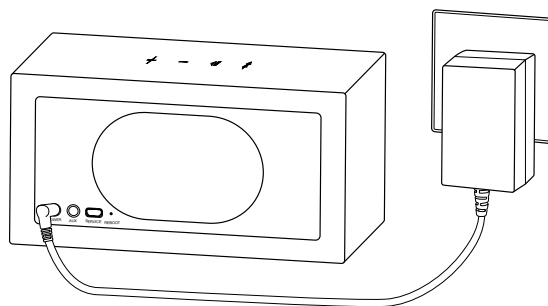


Diagrama 3
Ligar a T7 à tomada eléctrica.

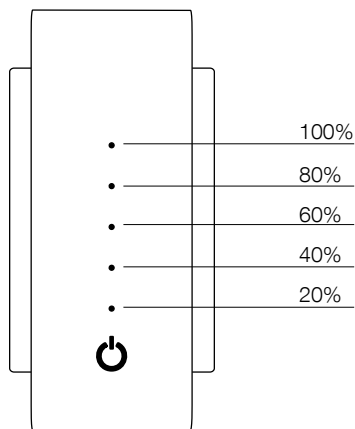


Diagrama 4
Indicador de carga da bateria.

5. Entradas de áudio da T7

A coluna T7 pode reproduzir áudio através de uma ligação sem fios (a partir de um dispositivo *Bluetooth* compatível), ou através de uma ligação com fios (a partir de um dispositivo com saída analógica).

A T7 activa automaticamente as entradas *Bluetooth* ou com fios, apesar de a entrada *Bluetooth* ter prioridade. Aplicam-se as seguintes regras de activação de entradas:

- Se a T7 estiver ligada via *Bluetooth* e for inserida uma ficha na entrada auxiliar, a T7 activará a entrada auxiliar.
- Se a T7 estiver a reproduzir áudio através da entrada auxiliar e receber uma transmissão de áudio por *Bluetooth*, ou se o botão *Bluetooth* for premido, a T7 activa a entrada *Bluetooth*.
- Se a T7 estiver a reproduzir áudio através da entrada auxiliar e o cabo for desligado, a T7 activa a entrada *Bluetooth* e tenta ligar ao dispositivo emparelhado como primário.

Nota: Se a T7 estiver ligada via Bluetooth ao mesmo tempo que está ligado um cabo de entrada auxiliar, um novo sinal áudio analógico não activará automaticamente a entrada auxiliar da T7.

5.1 Ligação *Bluetooth*

Para ligar a T7 a um dispositivo de áudio por *Bluetooth*, é necessário, em primeiro lugar, "emparelhar" os dois dispositivos. Depois de emparelhados, o dispositivo *Bluetooth* e a T7 registam os dados da ligação, conseguindo ligar-se com facilidade quando estiverem à distância adequada.

A T7 registará até oito dispositivos *Bluetooth* emparelhados. O primeiro dispositivo emparelhado será designado como o dispositivo "primário", sendo os seguintes designados como "secundários".

O dispositivo primário será ligado quando estiver no alcance da T7 e o botão *Bluetooth* for premido. Os dispositivos secundários não ligarão automaticamente quando estiverem no alcance, pelo que devem ser ligados através das respectivas definições *Bluetooth*.

É possível ligar dois dispositivos emparelhados simultaneamente à T7. Contudo, apenas será possível reproduzir o áudio de um dos dispositivos de cada vez. Quando estão ligados dois dispositivos, o segundo dispositivo pode sobrepor-se à transmissão que está a decorrer.

Para emparelhar um dispositivo *Bluetooth* com a T7, siga os passos descritos a seguir.

- Com a T7 ligada, prima e mantenha o botão *Bluetooth* durante 2 segundos. O indicador pisca e a T7 emite um sinal sonoro quando entra em modo de "emparelhamento".

Nota: A T7 sai automaticamente do modo de emparelhamento Bluetooth se o emparelhamento não se efectuar após 5 minutos.

- Abra as definições de *Bluetooth* no dispositivo que fornece o áudio e verifique se o *Bluetooth* está ligado. Depois de ter sido descoberta, aparece a Bowers & Wilkins T7 na lista de dispositivos *Bluetooth* disponíveis. Seleccione a T7 e feche as definições de *Bluetooth*. O indicador de *Bluetooth* da T7 pisca enquanto decorre o emparelhamento e fica aceso quando o emparelhamento está estabelecido. A T7 também emite um sinal sonoro quando fica emparelhada.



Diagrama 5
Configuração do *Bluetooth*

Nota: Se o dispositivo de áudio Bluetooth não suportar emparelhamento "simples" e pedir um código de quatro dígitos, escreva "1234".

- Depois de ter sido estabelecida uma ligação, verifique se a T7 está seleccionada como a saída de som. O áudio deve então ser ouvido através da coluna T7.

A memória do dispositivo emparelhado pode ser limpa premindo e mantendo premidos os botões Volume – e Bluetooth durante 2 segundos. O indicador Bluetooth pisca e a T7 reinicia quando a memória tiver sido limpa.

Para desligar um dispositivo Bluetooth da T7, prima rapidamente o botão Bluetooth da T7 duas vezes. Esta operação desliga todos os dispositivos Bluetooth ligados. A T7 também emite um sinal sonoro quando o Bluetooth é desligado.

5.2 Ligação com fios

Ligue um cabo adequado à entrada auxiliar. A T7 activa a entrada auxiliar automaticamente quando é inserida uma ficha. Se a entrada de áudio analógica tiver um controlo de volume de saída, defina-a inicialmente para cerca de metade do volume. Use os botões da T7 para controlar o volume, em vez dos controlos de volume do dispositivo fonte do áudio. Aumente o volume do dispositivo fonte de áudio apenas se o volume máximo da T7 não for suficiente.

Nota: A T7 activa sempre automaticamente a sua entrada Bluetooth se receber uma transmissão de áudio de um dispositivo Bluetooth que transmita áudio.

6. Modo de funcionamento da T7

Após ter sido emparelhada com um dispositivo Bluetooth ou ligada a uma fonte de áudio analógica com fios, o funcionamento da T7 é simples.

Para aumentar ou reduzir o volume, prima os botões Volume + ou Volume –, respectivamente.

Para reproduzir, ou colocar a reprodução de áudio transmitido por Bluetooth em pausa, use o botão Reproduzir/Pausa da T7. Para avançar para a faixa seguinte, prima rapidamente o botão Reproduzir/Pausa duas vezes. Para recuar para a faixa anterior, prima rapidamente o botão Reproduzir/Pausa três vezes.

Nota: O botão Reproduzir/Pausa não controla o áudio recebido através da entrada auxiliar da T7.

Para ligar o dispositivo primário de áudio Bluetooth, prima o botão Bluetooth.

Para desligar a T7 do dispositivo Bluetooth actual, prima rapidamente o botão Bluetooth duas vezes. Se estiverem ligados dois dispositivos Bluetooth à T7, ambos os dispositivos serão desligados. A T7 emite um sinal sonoro ao desligar o dispositivo Bluetooth e ao ligar a entrada auxiliar.

Para seleccionar a entrada analógica com fios da T7, introduza a ficha de ligação do dispositivo ou desactive a ligação Bluetooth.

Para verificar o estado da bateria da T7, prima o botão Power.

Para desligar a T7, prima e mantenha o botão Power.

7. Indicadores e sinais sonoros da T7

A piscar a azul	T7 no modo detectável
Fixo a azul	T7 emparelhada com sucesso com um dispositivo Bluetooth
A piscar a azul (piscar rápido)	Falha no emparelhamento

Os LEDs na parte lateral do produto fornecem uma indicação sobre a duração da bateria, conforme descrito no Diagrama 4.

Ouvem-se sinais sonoros nas seguintes acções:

Ligar
Desligar
Entrada no modo de Bluetooth detectável
Dispositivo Bluetooth ligado
Dispositivo Bluetooth desligado
Início de carregamento da bateria
Bateria com pouca carga
Bateria com muito pouca carga

Nota: É possível activar e desactivar os sinais sonoros premindo e libertando os botões "Reproduzir/Pausa" e "+".

8. Actualização do firmware da T7

De vez em quando, pode ser disponibilizado para transferência firmware para a T7, na secção de suporte técnico do website da Bowers & Wilkins.

9. Reiniciar

Para reiniciar, use um clipe aberto para premir e manter premido o botão embutido de reinício (Reboot) durante dois segundos. A T7 desliga-se; prima o botão Power para que o reinício fique concluído.

Nota: O reinício não limpa a memória do dispositivo emparelhado.

10. Limpeza da T7

Limpe as superfícies com um pano seco, limpo e que não largue pêlos.

11. Resolução de problemas

Se necessitar de ajuda para resolver problemas específicos, ou se tiver alguma questão que gostava de nos colocar, consulte a secção de suporte técnico da T7 no website da Bowers & Wilkins:

www.bowers-wilkins.com

Especificações técnicas

Modelo	T7
Descrição	Coluna portátil sem fios
Características técnicas	<p><i>Bluetooth</i> v4.1</p> <p>Processamento de sinal digital (DSP)</p> <p>Amplificadores de alta qualidade Classe D</p> <p>Bateria recarregável de iões de lítio</p>
Unidades de controlo	<p>Gama total 2 x 50 mm (2,0 pol.)</p> <p>2 radiadores auxiliares de graves (ABR)</p>
Resposta de frequência	58 Hz - 19 kHz +/-3 dB
Gama de frequências	-6 dB a 50 Hz até 21 kHz
Saída de potência do amplificador	2 x 12 W
Tensão da alimentação	<p>Entrada: 100-240 V CA, 50/60 Hz, 1,0 A, (carregador)</p> <p>Saída: 15 V CC, 2,0 A</p>
Consumo de energia	<p>Standby: 0,141 W</p> <p>Suspensão: 0,317 W</p>
Temperatura de funcionamento	Este produto foi concebido para funcionar a uma temperatura ambiente de até 45° C.
Entradas	<p>Auxiliar - analógica (ficha estéreo de 3,5 mm)</p> <p>Serviço - apenas actualizações de firmware (micro-USB)</p>
Codecs <i>Bluetooth</i>	<p>aptX (latência padrão)</p> <p>AAC</p> <p>SBC</p>
Altura	114 mm
Largura	210 mm
Profundidade	54 mm
Peso líquido	940 g
Caixa	Polycarbonato

Benvenuto e grazie per aver scelto Bowers & Wilkins.

Quando John Bowers fondò la nostra società, era convinto che design attraente, capacità d'innovare e tecnologie all'avanguardia fossero i fattori vincenti per la riproduzione audio domestica.

Le sue idee sono ancor oggi condivise da noi tutti e fonte d'ispirazione per ogni nuovo modello che progettiamo.

Il T7 può essere utilizzato per:

- Riprodurre musica inviata in streaming da uno smartphone, tablet o computer tramite la tecnologia senza fili *Bluetooth*®.
- Riprodurre musica da un qualsiasi dispositivo dotato di uscita analogica audio e collegato tramite cavo.

Il T7 viene alimentato da una batteria ricaricabile agli ioni di litio, in grado, quando completamente carica, di assicurare fino a 18 ore di funzionamento a normali livelli d'ascolto.

Questo manuale illustra tutto ciò che è necessario conoscere per ottenere il massimo dal vostro T7, ed inizia con la descrizione del contenuto della confezione.

Nota: Prima di utilizzare il T7 assicuratevi di aver letto e compreso le istruzioni di sicurezza che accompagnano il prodotto.

Versione Firmware 1.00

Il funzionamento può variare con versioni differenti del firmware

1. Contenuto della confezione

- Diffusore T7
- Alimentatore T7
- Adattatori spina elettrica
- Documentazione

Informazioni per l'ambiente

Questo prodotto è realizzato in conformità alle normative internazionali sulla limitazione delle sostanze pericolose (RoHS) come pure sulla registrazione, valutazione, autorizzazione e limitazione delle sostanze chimiche (REACH) e sullo smaltimento delle apparecchiature elettriche ed elettroniche (WEEE). Fare riferimento alle indicazioni dell'autorità del vostro Paese per il corretto riciclo o smaltimento del prodotto.

Nota: Il T7 non è impermeabile e non è destinato all'uso in ambienti ad alta concentrazione di umidità, come bagni, piscine o saune.

2. Descrizione

T7 è un diffusore Hi-Fi progettato per la massima portabilità. Una volta acceso tramite l'apposito tasto sul lato destro può essere comandato tramite i tasti *Bluetooth*, Riproduzione/Pausa, Volume + e Volume – presenti sul lato superiore. Un led blu a fianco del tasto *Bluetooth* segnala lo stato della connessione *Bluetooth*, mentre una colonna di led bianchi sopra il tasto d'accensione mostra il livello di carica della batteria. Il T7 emette anche segnali acustici in risposta ad alcuni comandi oppure al verificarsi di determinate condizioni.

Le connessioni sul retro comprendono una presa d'alimentazione, un ingresso audio analogico ausiliario (mini-jack 3,5 mm stereo) ed una presa di servizio (micro USB) da utilizzarsi esclusivamente per aggiornamenti firmware. Un piccolo foro consente poi di accedere al tasto interno di riavvio.

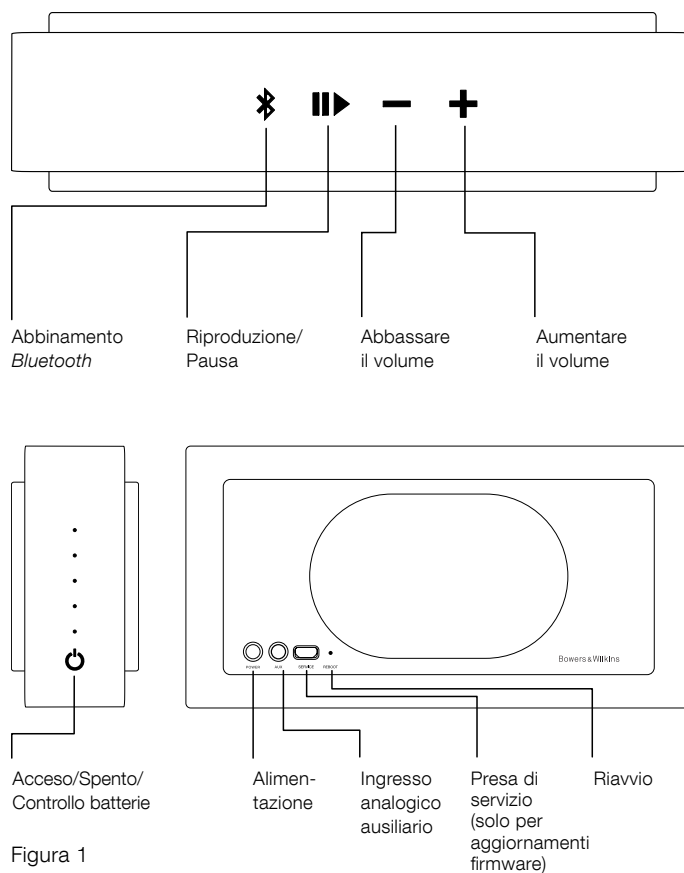


Figura 1
Tasti e prese di collegamento

3. Carica della batteria

La batteria del T7 è parzialmente carica al momento in cui lo si estrae dalla confezione. Per caricarla del tutto, seguire la procedura descritta qui sotto.

- Scegliere l'adattatore con la spina corrispondente al tipo di presa elettrica in uso nella vostra zona ed inserirla nell'alimentatore del T7 come illustrato in Figura 2.
- Inserire l'alimentatore nella presa elettrica a muro e collegare il cavo all'ingresso alimentazione del T7 come illustrato in Figura 3. Nel caso la presa elettrica fosse dotata di un interruttore di sicurezza, accertarsi che sia in posizione di accesso.

Una volta collegato il T7 all'alimentazione la batteria inizia a caricarsi. Una carica completa, a partire da condizioni di batteria completamente scarica, richiede all'incirca 4 ore. All'inizio è buona norma lasciare il T7 collegato all'alimentazione fino alla carica completa della batteria, ma è possibile utilizzarlo mentre è in carica.

Premendo brevemente il tasto d'accensione la colonna di cinque led sul lato destro del T7 si illuminerà per qualche secondo per visualizzare lo stato di carica della batteria come illustrato in Figura 4.

Nota: È possibile ricaricare la batteria del T7 in ogni momento, indipendentemente dal livello residuo.

4. Accensione e spegnimento

Per accendere e spegnere il T7 premere e mantenere premuto l'apposito tasto sul lato destro per 2 secondi. Una segnalazione acustica conferma l'accensione o lo spegnimento.

Nota: Se il T7 rimane inutilizzato per più di 10 minuti entra automaticamente in modalità sleep. Per riattivarlo, inviare un flusso dati Bluetooth da un dispositivo abbinato oppure premere il tasto d'accensione o quello Bluetooth. Se il T7 rimane inutilizzato per più di 20 minuti si spegne automaticamente.

Se il T7 non è mai stato utilizzato in precedenza oppure non si trova nel raggio d'azione di un dispositivo Bluetooth già abbinato, all'atto dell'accensione diviene operativo il solo ingresso ausiliario. Per maggiori informazioni sul collegamento di dispositivi Bluetooth si veda la pagina successiva.

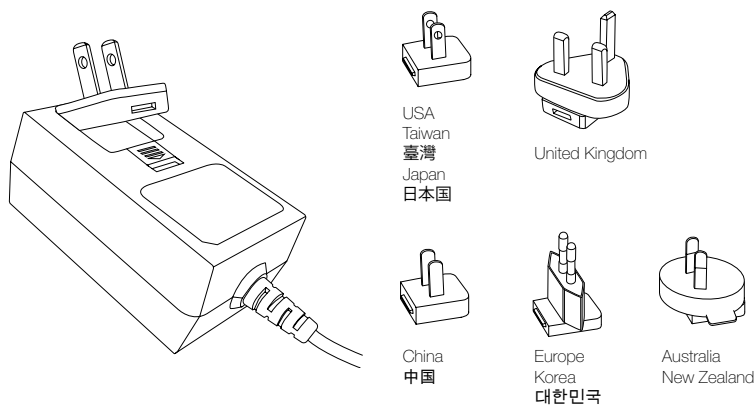


Figura 2
Inserimento della spina elettrica adatta

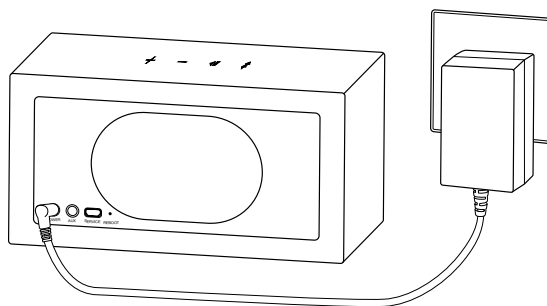


Figura 3
Collegamento del T7 alla presa elettrica

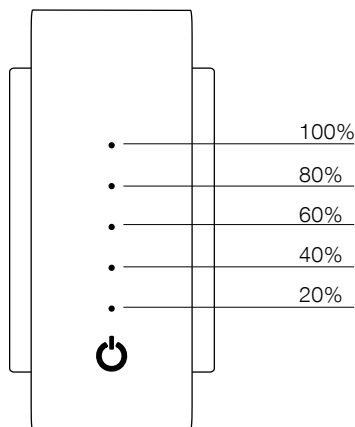


Figura 4
Indicatore stato di carica della batteria

5. Ingressi audio

Il T7 è in grado di riprodurre file audio in modalità senza fili da un dispositivo dotato di *Bluetooth* o da un apparecchio con uscita analogica collegato tramite cavo all'ingresso ausiliario.

La selezione tra *Bluetooth* ed ingresso ausiliario è automatica, con priorità per il *Bluetooth*. La selezione dell'ingresso avviene secondo le seguenti regole:

- Se il T7 è collegato tramite *Bluetooth* e si inserisce uno spinotto nella presa dell'ingresso ausiliario, viene selezionato l'ingresso ausiliario.
- Se il T7 è in riproduzione audio attraverso il suo ingresso ausiliario e viene ricevuto un flusso dati *Bluetooth* o premuto il pulsante *Bluetooth*, viene selezionato l'ingresso *Bluetooth*.
- Se il T7 è in riproduzione audio attraverso il suo ingresso ausiliario e si scollega il cavo, viene selezionato l'ingresso *Bluetooth* tentando di connettersi al dispositivo abbinato come primario.

Nota: Se il T7 è connesso ad un dispositivo Bluetooth e contemporaneamente è anche collegato un cavo all'ingresso ausiliario, l'invio di un segnale audio analogico non provoca la selezione automatica dell'ingresso ausiliario.

5.1 Connessione *Bluetooth*

Per collegare il T7 a un dispositivo audio *Bluetooth* è necessario prima "abbinare" il dispositivo stesso. Una volta abbinati, sia il dispositivo *Bluetooth*, sia il T7 si "ricorderanno" l'uno dell'altro così da essere in grado di riconnettersi rientrando nel raggio d'azione.

Il T7 può memorizzare fino a otto dispositivi *Bluetooth* abbinati. Il primo dispositivo abbinato verrà designato come dispositivo "primario", i successivi come "secondari".

Il dispositivo primario viene connesso automaticamente quando, trovandosi nel raggio d'azione, si preme il tasto *Bluetooth* del T7. I dispositivi secondari non si connettono automaticamente, ma devono essere di volta in volta collegati tramite le rispettive impostazioni *Bluetooth*.

È possibile per due dispositivi abbinati essere connessi contemporaneamente al T7. Tuttavia verrà riprodotto l'audio di uno solo di essi. Quando sono connessi due dispositivi, il flusso dati di uno può prevalere su quello dell'altro.

Per abbinare un dispositivo *Bluetooth* al T7 seguire i passi descritti qui sotto.

- Con il T7 acceso, premere e mantenere premuto il tasto *Bluetooth* per 2 secondi. Il led blu lampeggia ed il T7 emette un segnale acustico entrando in modalità "abbinamento".

Nota: Il T7 esce automaticamente dalla modalità di abbinamento Bluetooth se nessun dispositivo viene abbinato entro 5 minuti.

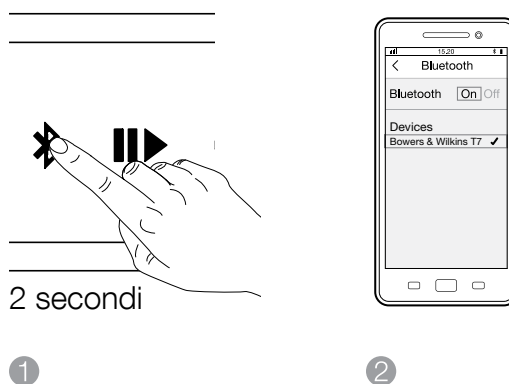


Figura 5
Configurazione *Bluetooth*

- Aprire le impostazioni *Bluetooth* sul dispositivo che si desidera abbinare e verificare che il *Bluetooth* sia attivo. Una volta individuato, il T7 comparirà nell'elenco dei dispositivi disponibili con la denominazione Bowers & Wilkins T7. Selezionarlo e chiudere le impostazioni *Bluetooth*. Il led *Bluetooth* sul T7 lampeggia segnalando l'abbinamento in corso e si illumina completamente una volta conclusa l'operazione e stabilita la connessione. Contemporaneamente viene emesso un segnale acustico.

Nota: Se il dispositivo Bluetooth non consentisse l'abbinamento diretto e dovesse richiedere un codice di quattro cifre, immettere '1234'.

- Una volta stabilita la connessione, assicurarsi che il T7 sia selezionato come uscita altoparlante. È ora possibile riprodurre file audio tramite il T7.

I dispositivi abbinati possono essere cancellati dalla memoria premendo e mantenendo premuti per 2 secondi i tasti Volume – e *Bluetooth*. Il led *Bluetooth* lampeggia ed il T7 si riavvierà una volta cancellata la memoria.

Per disconnettere un dispositivo *Bluetooth* dal T7 premere il tasto *Bluetooth* per due volte in rapida successione. Ciò scollegherà tutti i dispositivi *Bluetooth* connessi. Il T7 emette un segnale acustico quando il *Bluetooth* viene disattivato.

5.2 Collegamento via cavo

Collegare una sorgente audio analogica all'ingresso ausiliario utilizzando un idoneo cavo. Inserendo uno spinotto nella presa il T7 seleziona automaticamente l'ingresso ausiliario. Se la sorgente possiede un controllo del volume d'uscita, regolarlo inizialmente circa a metà. Utilizzare i tasti del T7 per ritoccare il volume piuttosto che il controllo della sorgente. Incrementare il volume d'uscita della sorgente solo nel caso il volume massimo del T7 dovesse apparire insufficiente.

Nota: Il T7 seleziona sempre automaticamente l'ingresso Bluetooth se viene ricevuto un flusso dati audio da un dispositivo Bluetooth connesso.

6. Funzionamento

Una volta abbinato il T7 ad un dispositivo *Bluetooth* o collegato tramite cavo ad una sorgente audio analogica, il suo funzionamento è molto semplice.

Per aumentare o diminuire il volume agire rispettivamente sui tasti Volume + o Volume -.

Per riprodurre o mettere in pausa il flusso dati *Bluetooth* utilizzare il tasto Riproduzione/Pausa. Per passare al brano successivo, premere lo stesso tasto due volte in rapida successione. Per tornare a quello precedente, premere sempre il tasto Riproduzione/Pausa tre volte in rapida successione.

Nota: Il tasto Riproduzione/Pausa non agisce sul segnale proveniente da una sorgente audio collegata all'ingresso ausiliario.

Per connettersi al dispositivo *Bluetooth* primario premere il tasto *Bluetooth*.

Per scollegarsi dal dispositivo *Bluetooth* attualmente connesso premere il tasto *Bluetooth* due volte in rapida successione. Se al T7 sono connessi due dispositivi *Bluetooth*, verranno scollegati entrambi. Il T7 emetterà un segnale acustico quando il *Bluetooth* viene disattivato e l'ingresso ausiliario selezionato.

Per selezionare l'ingresso ausiliario, inserire uno spinotto nella presa o scollegarsi dal dispositivo *Bluetooth*.

Per controllare lo stato di carica della batteria, premere brevemente il tasto d'accensione.

Per spegnere il T7 premere e mantenere premuto per 2 secondi il tasto d'accensione.

7. Indicatori e segnalazioni acustiche

<i>Blu con lampeggio lento</i>	<i>Modalità ricerca dispositivi</i>
<i>Blu stabile</i>	<i>Abbinamento ad un dispositivo Bluetooth eseguito con successo</i>
<i>Blu con lampeggio veloce</i>	<i>Abbinamento fallito</i>

La colonna di cinque led sul lato destro dell'apparecchio mostra il livello di carica della batteria come illustrato in Figura 4.

Un segnale acustico viene emesso in conseguenza delle seguenti azioni:

Accensione
Spegnimento
Modalità ricerca dispositivi *Bluetooth*
Dispositivo *Bluetooth* connesso
Dispositivo *Bluetooth* disconnesso
Avvio ricarica batteria
Livello di carica della batteria basso
Livello di carica della batteria critico

Nota: È possibile attivare/disattivare le segnalazioni acustiche premendo brevemente assieme i tasti Riproduzione/Pausa e Volume +.

8. Aggiornamento firmware

Aggiornamenti firmware possono di tanto in tanto rendersi disponibili per il download nella sezione Supporto dedicata al T7 del sito web Bowers & Wilkins.

9. Riavvio

Per eseguire un riavvio dell'apparecchio, premere e mantenere premuto per 2 secondi l'apposito tasto interno accessibile con una graffetta aperta tramite il piccolo foro presente sul retro. Il T7 si spegne. Riaccenderlo premendo il tasto d'accensione per completare la procedura.

Nota: Eseguendo il riavvio non viene cancellata la memoria dei dispositivi Bluetooth abbinati.

10. Pulizia

Spolverare le superfici con un panno morbido asciutto.

11. Risoluzione dei problemi

In caso di necessità, per risolvere un problema specifico o ottenere risposta ad una domanda, consultare la sezione Supporto dedicata al T7 del sito web Bowers & Wilkins.

Caratteristiche tecniche

Modello	T7
Descrizione	Diffusore portatile senza fili
Caratteristiche tecniche	<p><i>Bluetooth</i> v4.1</p> <p>Elaborazione digitale del segnale (DSP)</p> <p>Amplificazione in Classe D di alta qualità</p> <p>Batteria ricaricabile agli ioni di litio</p>
Trasduttori	<p>2 x 50 mm ø a gamma intera</p> <p>2 x radiatori passivi per la gamma bassa (ABR)</p>
Risposta in frequenza	58 Hz – 19 kHz +/-3 dB
Gamma di frequenze	-6 dB a 50 Hz e 21 kHz
Potenza amplificazione	2 x 12 W
Alimentazione	<p>(Alimentatore) Ingresso: 100 – 240 V AC; 50/60 Hz, 1 A</p> <p>Uscita: 15 V DC, 2 A</p>
Assorbimento	<p>Standby: 0,141 W</p> <p>Sleep: 0,317 W</p>
Temperature di funzionamento	L'apparecchio è progettato per funzionare ad una temperatura ambientale fino a 45°C
Ingressi	<p>Aux: analogico (mini-jack 3,5 mm stereo)</p> <p>Service: solo per aggiornamenti firmware (micro USB)</p>
Codec <i>Bluetooth</i>	<p>aptX (latenza standard)</p> <p>AAC</p> <p>SBC</p>
Altezza	114 mm
Larghezza	210 mm
Profondità	54 mm
Peso netto	940 g
Mobile	Policarbonato

Welkom bij Bowers & Wilkins en T7

Dank u wel voor uw keuze voor Bowers & Wilkins. Toen John Bowers zijn bedrijf oprichtte, was hij ervan overtuigd dat hij de consument met fantasierijke ontwerpen, innovatieve engineering en geavanceerde technologie meer van audio in de thuisomgeving zou kunnen laten genieten. Wij delen deze overtuiging nog altijd; elk product dat wij ontwerpen is hierop geïnspireerd.

De T7 is geschikt voor het:

- afspelen van muziek die u met draadloze *Bluetooth*[®]-technologie van uw mobiele telefoon, tablet of computer streamt.
- afspelen van muziek via een bedrade verbinding vanaf een apparaat met een analoge audio-uitgang.

Als de oplaadbare lithium-ion accu volledig is opgeladen, kan de T7 op een gemiddeld volume tot 18 uur muziek laten horen.

In deze handleiding staat alles wat u moet weten om optimaal van uw T7 te kunnen genieten. Ten eerste beschrijven we de inhoud van de verpakking.

NB: Lees alvorens de T7 te gebruiken eerst de bijgesloten veiligheidsaanwijzingen en zorg ervoor dat u deze begrijpt.

Firmwareversie 1.00

De werking kan afwijken van die van andere firmwareversies

www.bowers-wilkins.com

1. Inhoud verpakking T7

- T7-luidspreker.
- Voeding T7
- Regionale stekkers/adapters.
- Documentatie

Milieu-informatie

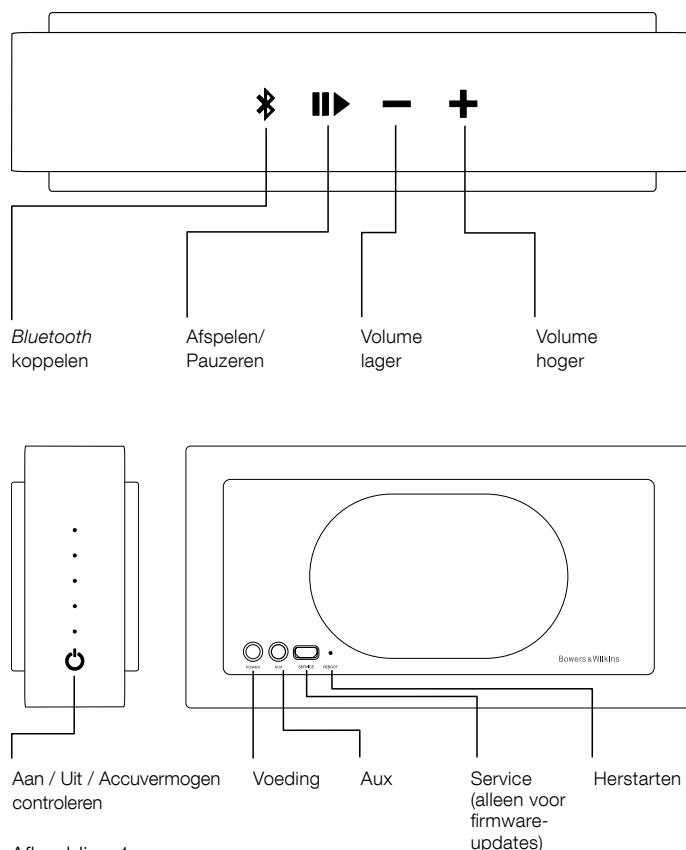
Dit product voldoet aan internationale regelgeving, zoals onder andere de BGS-richtlijn inzake beperkingen op het gebruik van bepaalde gevaarlijke stoffen in elektrische en elektronische apparatuur, de REACH-verordening inzake de registratie en beoordeling van en de autorisatie en beperkingen ten aanzien van chemische stoffen en de AEEA-richtlijn betreffende afgedankte elektrische en elektronische apparatuur. Neem contact op met de lokale instantie die verantwoordelijk is voor afvalverwerking voor informatie over hoe u dit product op de juiste wijze kunt recyclen of afdanken.

NB: De T7 is niet waterdicht en is niet bedoeld voor gebruik in een omgeving met een hoge luchtvochtigheid zoals een badkamer, zwembad of sauna.

2. De T7 beter leren kennen

De T7 is een hifi-luidspreker die zo handzaam mogelijk is ontworpen om hem gemakkelijk te kunnen verplaatsen. Nadat hij ingeschakeld is via de AAN/UIT-knop op de rechterzijkant, wordt hij bediend via de knoppen voor *Bluetooth*, Afspelen/pauzeren en Volume + en Volume – op het bovenpaneel. Een blauw indicatielampje naast de *Bluetooth*-knop laat de status van de *Bluetooth*-verbinding zien en een rij witte indicatielampjes boven de AAN/UIT-knop geeft de accucapaciteit aan. De T7 laat ook geluidssignalen horen bij bepaalde commando's en acties.

De aansluitingen aan de achterkant omvatten een voedingsingang, Aux-ingang (3,5 mm stereo jack), en een serviceaansluiting die alleen gebruikt wordt voor firmware-updates (micro-USB). Het verborgen resetknopje bevindt zich ook op de achterkant van T7.



Afbeelding 1
Knoppen en aansluitpunten

3. Accu laden

De T7 is deels opgeladen als u hem uitpakt. Volg de onderstaande stappen om de T7 helemaal te laden.

- Selecteer de juiste stekkeradapter voor uw stopcontact en klik hem op de voeding zoals in afbeelding 2 wordt getoond.
- Steek nu de voeding van de T7, met de juiste stekkeradapter, in het stopcontact en sluit het andere uiteinde van het netsnoer op de voedingsingang van de T7 aan. Dit wordt in afbeelding 3 getoond. Als het stopcontact een aan-/uitschakelaar heeft, schakel deze dan in.

Zodra de T7 op de stroom is aangesloten, wordt de accu geladen. Als de accu helemaal leeg is, kost het zo'n vier uur om hem weer volledig te laden. U kunt de T7 in eerste instantie het beste op de netstroom aangesloten laten tot de accu volledig is geladen. U kunt hem in de tussentijd wel gewoon gebruiken; het laden gaat dan gewoon door.

Als u de Power-knop kort indrukt en weer loslaat, gaan de vijf indicatielampjes aan de rechterkant van de T7 even branden om de resterende accucapaciteit aan te geven. Het aantal lampjes dat gaat branden geeft aan hoe vol de accu nog is; zie afbeelding 4.

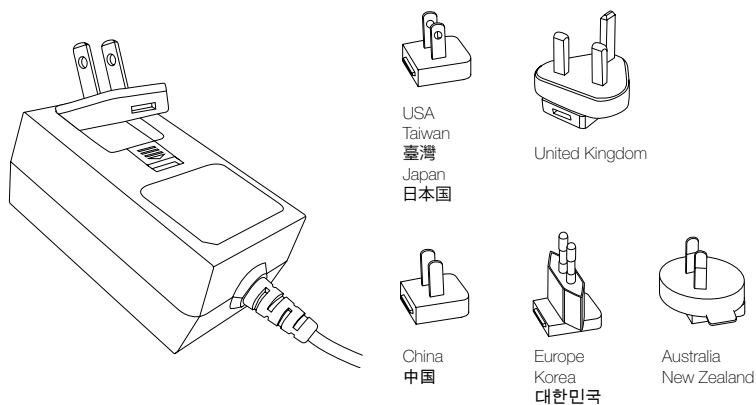
NB: U kunt de T7 altijd opladen, ongeacht hoeveel capaciteit de accu nog heeft.

4. In- en uitschakelen

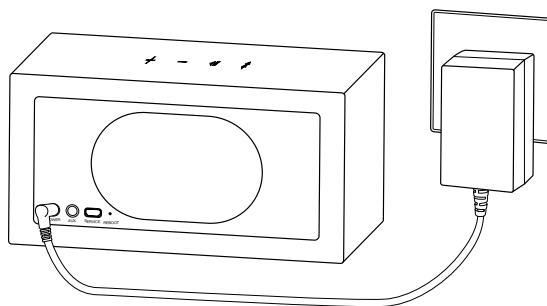
U kunt de T7 in- of uit schakelen door de Power-knop twee seconden ingedrukt te houden. Zodra de T7 wordt ingeschakeld, klinkt er een geluidssignaal.

NB: Als de T7 langer dan 10 minuten niet wordt gebruikt, schakelt hij vanzelf over naar de slaapstand. Laat de T7 ontwaken door een Bluetooth-audiostream vanaf een gekoppeld apparaat te starten. De T7 ontwaakt ook uit de slaapstand als de Bluetooth-knop of de power-knop wordt ingedrukt. Als de T7 langer dan 20 minuten niet wordt gebruikt, schakelt hij vanzelf uit.

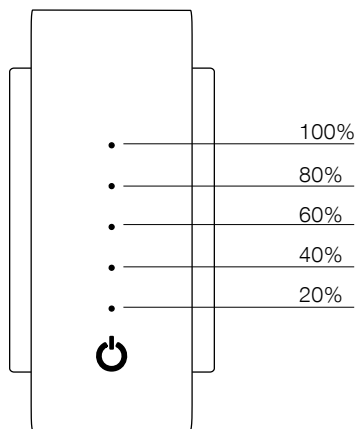
Als de T7 nog niet eerder is gebruikt of zich bij inschakelen niet binnen het bereik van eerder aangesloten Bluetooth-apparaten bevindt, is alleen de Aux-ingang actief. In het volgende hoofdstuk van deze handleiding vindt u informatie over het aansluiten van Bluetooth-apparaten.



Afbeelding 2
De juiste adapter kiezen



Afbeelding 3
De T7 op de netstroom aansluiten



Afbeelding 4
Indicator voor accucapaciteit

5. Audio-ingangen T7

De T7 kan draadloos muziek van een compatibel *Bluetooth*-apparaat afspelen of via een bedrade verbinding vanaf een apparaat met een analoge uitgang.

De T7 selecteert zelf tussen zijn *Bluetooth*- en bedrade ingangen, maar de *Bluetooth*-ingang heeft voorrang. De volgende regels gelden hierbij:

- Als de T7 via *Bluetooth* wordt verbonden en er een stekker in de Aux-ingang wordt gestoken, schakelt de T7 over naar Aux.
- Als er een *Bluetooth*-stream wordt ontvangen of de *Bluetooth*-knop wordt ingedrukt terwijl de T7 muziek via de Aux-ingang afspeelt, schakelt de T7 over naar de *Bluetooth*-ingang.
- Als de kabel wordt uitgetrokken terwijl de T7 muziek via de Aux-ingang afspeelt, schakelt de T7 over naar de *Bluetooth*-ingang en probeert hij de verbinding met het primaire gekoppelde bronapparaat tot stand te brengen.

NB: Als de T7 via Bluetooth is verbonden terwijl er ook een kabel op de Aux-ingang is aangesloten, schakelt de T7 bij een nieuw analogo audiosignaal niet vanzelf op de Aux-ingang over.

5.1 Bluetooth-verbinding

Om de T7 met een bronapparaat via *Bluetooth* te verbinden, moet hij eerst met dat apparaat 'gekoppeld' worden. Na het koppelen 'onthouden' het *Bluetooth*-apparaat en de T7 elkaar en kunnen ze verbinding met elkaar maken als ze binnen elkaars bereik zijn.

De T7 onthoudt maximaal acht gekoppelde *Bluetooth*-apparaten. Het eerste gekoppelde apparaat wordt aangegeven als het 'primaire' apparaat; extra apparaten worden aangegeven als 'secundaire' apparaten.

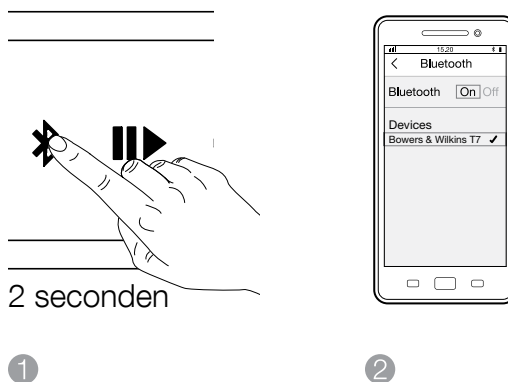
De verbinding met het primaire apparaat wordt gemaakt als dit binnen bereik is en de *Bluetooth*-knop op de T7 wordt ingedrukt. Secundaire apparaten maken niet vanzelf verbinding als ze binnen bereik zijn, maar moeten via hun *Bluetooth*-instellingen worden verbonden.

Het is mogelijk twee gekoppelde apparaten met de T7 te verbinden. Er is echter alleen maar geluid vanaf één apparaat tegelijk te horen. Als er twee apparaten verbonden zijn, kan het andere apparaat de actieve stream onderdrukken.

Ga als volgt te werk om een *Bluetooth*-apparaat met de T7 te koppelen.

- Druk, terwijl de T7 is ingeschakeld, de *Bluetooth*-knop in en houd deze twee seconden ingedrukt. Het indicatielampje gaat knipperen en de T7 laat een geluidssignaal horen als hij in de 'koppelstand' schakelt.

NB: De T7 verlaat de Bluetooth-koppelstand vanzelf als er niet binnen vijf minuten een apparaat gekoppeld is.



Afbeelding 5
Bluetooth-apparaten koppelen

- Open de *Bluetooth*-instellingen op het bronapparaat en controleer of *Bluetooth* is ingeschakeld. Zodra hij ontdekt is, verschijnt de T7 van Bowers & Wilkins als een beschikbaar *Bluetooth*-apparaat. Selecteer de T7 en sluit de *Bluetooth*-instellingen. Het *Bluetooth*-indicatielampje op de T7 knippert tijdens het koppelen en brandt constant als de koppeling geslaagd is. Als de koppeling tot stand komt, geeft de T7 ook een hoorbaar signaal.

NB: Als met uw Bluetooth-apparaat dat u als muziekbron wilt gebruiken 'gewoon' koppelen niet mogelijk is en u een pincode moet invoeren, voer dan '1234' in.

- Vergeet niet om, zodra er een verbinding tot stand is gebracht, de T7 als luidsprekeruitgang te selecteren. U hoort het geluid nu via de T7.

Het geheugen met gekoppelde apparaten kan worden gewist door de knop Volume – en de *Bluetooth*-knop twee seconden ingedrukt te houden. Het *Bluetooth*-indicatielampje gaat knipperen en de T7 wordt opnieuw gestart zodra het geheugen gewist is.

Om de verbinding met een *Bluetooth*-bronapparaat te verbreken, drukt u twee keer snel na elkaar op de *Bluetooth*-knop op de T7. Alle koppelingen met *Bluetooth*-apparaten worden hiermee verbroken. Als de *Bluetooth*-verbinding wordt verbroken, geeft de T7 een hoorbaar signaal.

5.2 Bedrade aansluiting

Gebruik een geschikte aansluitkabel voor de Aux-ingang. De T7 selecteert vanzelf zijn Aux-ingang als er een stekker op wordt aangesloten. Als de analoge geluidsbron een uitgangsvolumeregeling heeft, dan moet die in eerste instantie op ongeveer half volume worden ingesteld. Regel het volume met de knoppen op de T7 in plaats van met de volumeknoppen op het bronapparaat. Verhoog het bronvolume alleen maar als het maximumvolume van de T7 niet voldoende is.

NB: De T7 schakelt automatisch op zijn Bluetooth-ingang over als er een audiostream van een aangesloten Bluetooth-bronapparaat wordt ontvangen.

6. De T7 bedienen

Na het koppelen met een *Bluetooth*-bron of het aansluiten op een bedrade analoge geluidsbron is de T7 verder gemakkelijk te bedienen.

U kunt het volume hoger of later stellen met de knoppen Volume + en Volume -.

Met de knop voor afspelen/pauzeren op de T7 kunt u via *Bluetooth* gestreamde muziek afspelen en pauzeren. U kunt naar het volgende nummer springen door twee keer snel na elkaar op de knop voor afspelen/pauzeren te drukken. U kunt naar het vorige nummer terugspringen door drie keer snel na elkaar op de knop voor afspelen/pauzeren te drukken.

NB: Met de knop voor afspelen/pauzeren kunt u het afspelen van muziek via de Aux-ingang van de T7 niet regelen.

Druk op de *Bluetooth*-knop om verbinding te maken met de primaire *Bluetooth*-bron.

Om de verbinding met het actueel verbonden *Bluetooth*-bronapparaat te verbreken, drukt u twee keer snel na elkaar op de *Bluetooth*-knop op de T7. Als er twee *Bluetooth*-apparaten met de T7 zijn verbonden, wordt de verbinding met beide apparaten verbroken. De T7 laat een geluidssignaal horen als de *Bluetooth*-verbinding is verbroken en schakelt over naar de Aux-ingang.

U kunt de analoge bedrade ingang van de T7 selecteren door een stekker in de ingang te steken of de verbinding met het verbonden *Bluetooth*-apparaat te verbreken.

U kunt de accu capaciteit van de T7 controleren door op de Power-knop te drukken.

U kunt de T7 uitschakelen door de Power-knop ingedrukt te houden.

7. Indicatielampjes en geluidssignalen op de T7

Langzaam blauw knipperend	De T7 kan ontdekt worden
Constant blauw	De T7 is met een Bluetooth-apparaat gekoppeld
Snel blauw knipperend	Het koppelen is mislukt

De led's aan de zijkant van het product geven de accu capaciteit aan; zie afbeelding 4.

Er zijn geluidssignalen te horen voor de volgende handelingen:

Stroom aan
Stroom uit
Bluetooth-ontdeckingsstand ingeschakeld
Bluetooth-apparaat verbonden
Verbindingen met *Bluetooth*-apparaten verbroken
Accu opladen gestart
Accu capaciteit laag
Accu capaciteit kritiek

NB: U kunt de geluidssignalen in- en uitschakelen door de knop voor 'afspelen/pauzeren' en de '+'-knop in te drukken en weer los te laten.

8. Firmware-update T7

Af en toe komen er firmware-updates voor de T7 uit. U kunt deze downloaden in de rubriek voor T7-ondersteuning op de website van Bowers & Wilkins.

9. Herstarten

Druk voor het herstarten de Reboot-knop twee seconden lang met een rechtgebogen paperclip in. De T7 schakelt zichzelf uit. Druk nu op Power om het herstarten te voltooien.

NB: door een herstart wordt het geheugen met gekoppelde apparaten niet gewist.

10. De T7 schoonmaken

Veeg de oppervlakken met een droge, pluisvrije doek schoon.

11. Problemen oplossen

Als u een vraag hebt of hulp nodig hebt bij het oplossen van een specifiek probleem, raadpleeg dan de rubriek voor ondersteuning voor de T7 op de website van Bowers & Wilkins: www.bowers-wilkins.nl

Technische gegevens

Model	T7
Beschrijving	Draadloze draagbare luidspreker
Technische kenmerken	<i>Bluetooth</i> v4.1
Digitale signaalverwerking (DSP)	Digital Signal Processing (DSP) Hoogwaardige klasse D-versterkers Oplaadbare lithium-ion accu
Drivers	2x 50 mm, volledig bereik
2 x Auxiliary Bass Radiators (ABR)	2 x Auxiliary Bass Radiators (ABR)
Frequentierespons	58 Hz – 19 kHz +/-3 dB
Frequentiebereik	-6 dB bij 50 Hz tot 21 kHz
Versterkervermogen	2 x 12 W
Voedingsspanning	Ingangsvermogen: 100 – 240 Vac, 50/60 Hz, 1,0 A, (voeding) Uitgangsvermogen: 15 Vdc, 2,0 A
Stroomverbruik	Stand-by: 0,141 W In slaapstand: 0,317 W
Bedrijfstemperatuur	Dit product is ontworpen voor een omgevingstemperatuur van max. 45°C
Ingangen	Aux – analoog (3,5 mm stereo jack) Service – alleen firmware-updates (micro-USB)
<i>Bluetooth</i> codecs	aptX (standaardlatentie) AAC SBC
Hoogte	114 mm
Breedte	210 mm
Diepte	54 mm
Nettogewicht	940 g
Kast	Polycarbonaat

Καλώς ήρθατε στην Bowers & Wilkins και το T7

Ευχαριστούμε που επιλέξατε την Bowers & Wilkins. Όταν ο John Bowers ίδρυσε την εταιρία μας, το έκανε πιστεύοντας πως η ευφάνταστη σχεδίαση, οι ευρηματικές λύσεις σε τεχνικά προβλήματα και η προηγμένη τεχνολογία είναι τα κλειδιά για την απόλαυση του ήχου στο σπίτι. Αυτή την πίστη του συνεχίζουμε να μοιραζόμαστε και αυτή εμπνέει κάθε προϊόν που σχεδιάζουμε.

Το T7 μπορεί να χρησιμοποιηθεί για τα εξής:

- Αναπαραγωγή ροής μουσικής από κινητό τηλέφωνο, tablet ή υπολογιστή χρησιμοποιώντας τεχνολογία ασύρματης σύνδεσης *Bluetooth*[®].
- Αναπαραγωγή μουσικής χρησιμοποιώντας ενσύρματη σύνδεση από οποιαδήποτε συσκευή διαθέτει αναλογική έξοδο ήχου.

Το T7 τροφοδοτείται από μια επαναφορτιζόμενη μπαταρία ιόντων λιθίου, η οποία μπορεί να παρέχει χρόνο αναπαραγωγής έως και 18 ώρες σε μέση ένταση ήχου, όταν είναι πλήρως φορτισμένη.

Σε αυτό το εγχειρίδιο θα βρείτε όλα όσα χρειάζεται να γνωρίζετε για να αποσπάσετε το μέγιστο της απόδοσης από το T7. Αρχίζει με την περιγραφή των περιεχομένων της συσκευασίας του T7.

Σημείωση: Προτού χρησιμοποιήσετε το T7, φροντίστε να διαβάσετε και να κατανοήσετε τις οδηγίες για την ασφάλεια που συνοδεύουν το προϊόν.

Έκδοση υλικολογισμικού 1.00

Η λειτουργία ενδέχεται να διαφέρει από άλλες εκδόσεις υλικολογισμικού

www.bowers-wilkins.com

1. Περιεχόμενα της συσκευασίας του T7

- Ηχείο T7.
- Τροφοδοτικό του T7.
- Τοπικοί προσαρμογείς φις.
- Συνοδευτικά έντυπα.

Πληροφορίες σχετικά με το περιβάλλον

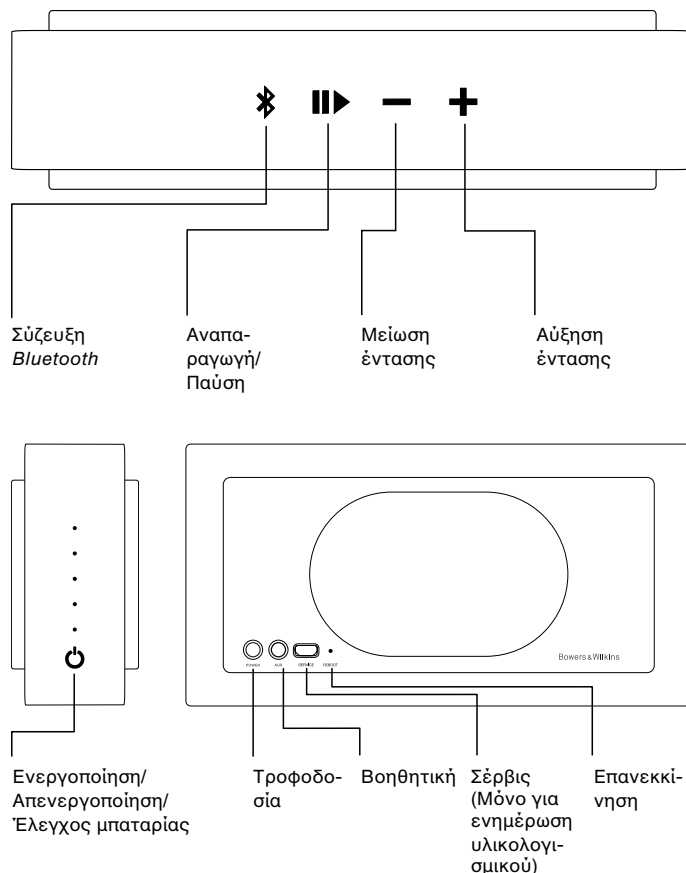
Αυτό το προϊόν πληροί τις διεθνείς οδηγίες, στις οποίες συγκαταλέγονται, χωρίς περιορισμούς, η οδηγία Restriction of Hazardous Substances (RoHS - Περιορισμός στη χρήση επικίνδυνων ουσιών) στα είδη ηλεκτρικού και ηλεκτρονικού εξοπλισμού, η οδηγία Registration, Evaluation, Authorisation and restriction of Chemicals (REACH - Καταχώριση, αξιολόγηση, αδειοδότηση και περιορισμοί των χημικών προϊόντων) και η οδηγία σχετικά με την απόρριψη Waste Electrical and Electronic Equipment (WEEE - Απόβλητα ηλεκτρικού και ηλεκτρονικού εξοπλισμού). Συμβουλευτείτε την τοπική αρχή διάθεσης αποβλήτων για οδηγίες σχετικά με τους τρόπους σωστής ανακύκλωσης ή απόρριψης του προϊόντος αυτού.

Σημείωση: Το T7 δεν είναι αδιάβροχο και δεν προορίζεται για χρήση σε περιβάλλοντα υψηλής υγρασίας, όπως τουαλέτες, πισίνες και σάουνες.

2. Εξοικείωση με το T7

Το T7 είναι ένα ηχείο Hi-Fi που έχει κατασκευαστεί με σκοπό τη μέγιστη φορητότητα. Αφού ενεργοποιηθεί μέσω του κουμπιού λειτουργίας στη δεξιά του πλευρά, ελέγχεται μέσω των κουμπιών *Bluetooth*, αναπαραγωγής/παύσης, αύξησης έντασης και μείωσης έντασης στο επάνω πλαίσιο του. Μια μπλε ενδεικτική λυχνία δίπλα στο κουμπί *Bluetooth* εμφανίζει την κατάσταση σύνδεσης *Bluetooth* και μια στήλη λευκών ενδεικτικών λυχνιών πάνω από το κουμπί λειτουργίας εμφανίζει τη στάθμη φόρτισης της μπαταρίας. Το T7 παρέχει επίσης ηχητικές ειδοποιήσεις για ορισμένες εντολές ελέγχου και συμβάντα.

Οι συνδέσεις στο πίσω μέρος του T7 περιλαμβάνουν μια είσοδο τροφοδοσίας, μια βοηθητική είσοδο (στερεοφωνική υποδοχή 3,5 mm) και μια θύρα σέρβις που χρησιμοποιείται μόνο για ενημερώσεις υλικολογισμικού (micro USB). Στο πίσω μέρος του T7 υπάρχει επίσης ένα κουμπί επανεκκίνησης τύπου οπής βελόνας.

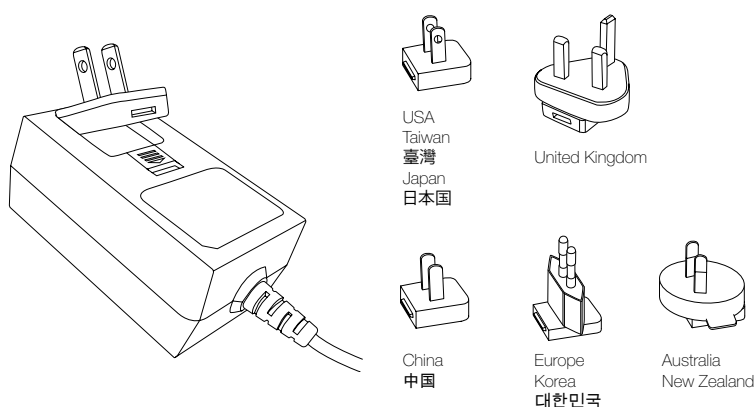


Διάγραμμα 1
Κουμπιά και υποδοχές σύνδεσης

3. Φόρτιση της μπαταρίας

Το T7 θα είναι μερικώς φορτισμένο όταν το αποσυσκευάσετε για πρώτη φορά. Για να φορτίσετε το T7, ακολουθήστε τα βήματα που περιγράφονται παρακάτω.

- Επιλέξτε τον κατάλληλο τοπικό προσαρμογέα φισ για την πρίζα παροχής ρεύματος στην περιοχή σας και κουμπώστε τον στο σώμα του τροφοδοτικού, όπως απεικονίζεται στο Διάγραμμα 2.
- Συνδέστε το τροφοδοτικό του T7 σε μια πρίζα παροχής ρεύματος και συνδέστε το καλώδιο εξόδου του στην υποδοχή εισόδου ρεύματος του T7. Αυτό απεικονίζεται στο Διάγραμμα 3. Αν η πρίζα παροχής ρεύματος διαθέτει διακόπτη απομόνωσης, ενεργοποιήστε τον.



Διάγραμμα 2
Επιλογή του κατάλληλου προσαρμογέα

Μόλις το T7 συνδεθεί στην τροφοδοσία, η μπαταρία του θα αρχίσει να φορτίζεται. Μια πλήρης φόρτιση από κατάσταση πλήρους αποφόρτισης διαρκεί περίπου 4 ώρες. Καλύτερα να αφήσετε αρχικά το T7 συνδεδεμένο μέχρι να φορτιστεί πλήρως, αν και μπορεί να χρησιμοποιηθεί ενώ φορτίζεται.

Όταν το κουμπί λειτουργίας πατιέται στιγμιαία και αφήνεται, η στήλη των πέντε ενδεικτικών λυχνιών στη δεξιά πλευρά του T7 ανάβει για ένα σύντομο χρονικό διάστημα για να υποδείξει την κατάσταση φόρτισης της μπαταρίας. Το άναμμα των ενδεικτικών λυχνιών εξαρτάται από τη στάθμη φόρτισης, όπως φαίνεται στο Διάγραμμα 4.

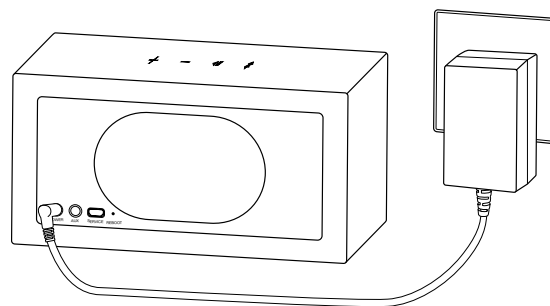
Σημείωση: Μπορείτε να φορτίσετε το T7 οποιαδήποτε στιγμή, ανεξάρτητα από τη στάθμη της μπαταρίας.

4. Ενεργοποίηση και απενεργοποίηση

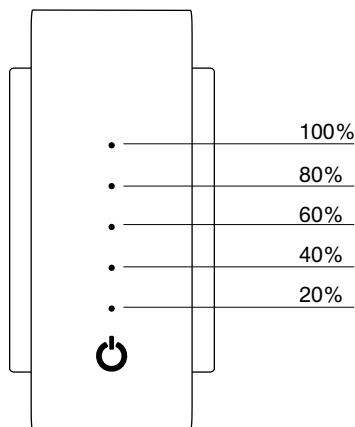
Για να ενεργοποιήσετε ή να απενεργοποιήσετε το T7, κρατήστε πατημένο το κουμπί λειτουργίας για 2 δευτερόλεπτα. Το T7 θα παρέχει μια ηχητική ειδοποίηση καθώς ενεργοποιείται.

Σημείωση: Αν το T7 δεν χρησιμοποιηθεί για περισσότερο από 10 λεπτά, θα εισέλθει αυτόματα σε κατάσταση αδράνειας. Επανενεργοποιήστε το T7 αρχίζοντας μια ροή ήχου Bluetooth από μια συζευγμένη συσκευή. Το T7 θα εξέλθει επίσης από την κατάσταση αδράνειας αν πατηθεί είτε το κουμπί Bluetooth είτε το κουμπί λειτουργίας. Αν το T7 δεν χρησιμοποιηθεί για περισσότερο από 20 λεπτά, θα απενεργοποιηθεί αυτόματα.

Αν το T7 δεν έχει χρησιμοποιηθεί προηγουμένως ή δεν βρίσκεται εντός της εμβελείας των συσκευών Bluetooth στις οποίες συνδέθηκε προηγουμένως κατά την αρχική ενεργοποίηση, μόνο η βοηθητική είσοδος του θα είναι λειτουργική. Για πληροφορίες σχετικά με τη σύνδεση σε συσκευές Bluetooth, ανατρέξτε στην ακόλουθη ενότητα αυτού του εγχειριδίου.



Διάγραμμα 3
Σύνδεση του T7 στην πρίζα



Διάγραμμα 4
Ενδεικτικές λυχνίες διάρκειας μπαταρίας

5. Είσοδοι ήχου του T7

Το T7 μπορεί να αναπαράγει ήχο είτε ασύρματα από μια συμβατή συσκευή *Bluetooth* είτε μέσω ενσύρματης σύνδεσης από μια συσκευή με αναλογική έξοδο.

Το T7 θα επιλέξει αυτόματα μεταξύ της εισόδου *Bluetooth* και της ενσύρματης εισόδου του, αν και η είσοδος *Bluetooth* έχει προτεραιότητα. Ισχύουν οι παρακάτω κανόνες επιλογής εισόδου:

- Αν το T7 είναι συνδεδεμένο μέσω *Bluetooth* και τοποθετηθεί ένα βύσμα στην υποδοχή βοηθητικής εισόδου, το T7 θα ρυθμιστεί στη βοηθητική είσοδο.
- Αν το T7 αναπαράγει ήχο μέσω της βοηθητικής εισόδου του και ληφθεί μια ροή *Bluetooth* ή πατηθεί το κουμπί *Bluetooth*, το T7 θα ρυθμιστεί στην είσοδο *Bluetooth*.
- Αν το T7 αναπαράγει ήχο μέσω της βοηθητικής εισόδου του και αποσυνδεθεί το καλώδιο, το T7 θα ρυθμιστεί στην είσοδο *Bluetooth* και θα επιχειρήσει να συνδεθεί στην κύρια συζευγμένη συσκευή πηγής.

Σημείωση: Αν το T7 είναι συνδεδεμένο μέσω Bluetooth ενώ είναι συνδεδεμένο επίσης ένα καλώδιο στη βοηθητική είσοδο, κάποιο νέο αναλογικό σήμα ήχου δεν θα ρυθμίσει αυτόματα το T7 στη βοηθητική είσοδό του.

5.1 Σύνδεση *Bluetooth*

Για να συνδέσετε το T7 σε μια συσκευή ήχου με ενεργοποιημένο *Bluetooth*, πρέπει πρώτα να "συζευχθεί" με τη συσκευή. Αφού συζευχθούν, η συσκευή *Bluetooth* και το T7 θα απομνημονεύσουν το ένα το άλλο και θα μπορούν να συνδεθούν όταν βρίσκονται εντός εμβελείας.

Το T7 θα απομνημονεύσει έως και οκτώ συζευγμένες συσκευές *Bluetooth*. Η πρώτη συζευγμένη συσκευή θα οριστεί ως "κύρια" συσκευή, οι πρόσθετες συσκευές θα οριστούν ως "δευτερεύουσες" συσκευές.

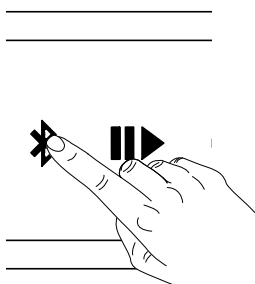
Η κύρια συσκευή θα συνδέεται όταν βρίσκεται εντός εμβελείας και πατηθεί το κουμπί *Bluetooth* του T7. Οι δευτερεύουσες συσκευές δεν θα συνδέονται αυτόματα όταν βρίσκονται εντός εμβελείας, αλλά πρέπει να συνδέονται μέσω των ρυθμίσεων *Bluetooth* τους.

Μπορούν να συνδεθούν στο T7 δύο συζευγμένες συσκευές. Ωστόσο, θα ακούγεται ήχος μόνο από μία συσκευή κάθε φορά. Όταν είναι συνδεδεμένες δύο συσκευές, η άλλη συσκευή μπορεί να παρακάμψει την ενεργή ροή.

Για να συζεύξετε μια συσκευή *Bluetooth* με το T7, ακολουθήστε τα βήματα που περιγράφονται παρακάτω.

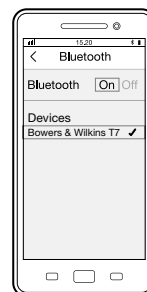
- Με το T7 ενεργοποιημένο, κρατήστε πατημένο το κουμπί *Bluetooth* για 2 δευτερόλεπτα. Η ενδεικτική λυχνία αναβοσβήνει και το T7 παρέχει μια ηχητική ειδοποίηση όταν εισέρχεται στον τρόπο λειτουργίας σύζευξης.

Σημείωση: Το T7 θα εξέλθει αυτόματα από τον τρόπο λειτουργίας σύζευξης Bluetooth αν δεν συζευχθεί καμία συσκευή μέσα σε 5 λεπτά.



2 δευτερόλεπτα

1



2

Διάγραμμα 5
Ρύθμιση *Bluetooth*

- Ανοίξτε τις ρυθμίσεις *Bluetooth* στη συσκευή πηγής και διασφαλίστε ότι το *Bluetooth* είναι ενεργοποιημένο. Μόλις εντοπιστεί, το Bowers & Wilkins T7 θα εμφανίζεται ως διαθέσιμη συσκευή *Bluetooth*. Επιλέξτε το T7 και κλείστε τις ρυθμίσεις *Bluetooth*. Η ενδεικτική λυχνία *Bluetooth* του T7 αναβοσβήνει καθώς η σύζευξη βρίσκεται σε εξέλιξη και παραμένει αναμμένη όταν έχει πραγματοποιηθεί σύζευξη. Το T7 θα παρέχει επίσης μια ηχητική ειδοποίηση όταν πραγματοποιηθεί σύζευξη.

Σημείωση: Αν η συσκευή πηγής Bluetooth δεν υποστηρίζει απλή σύζευξη και ζητήσει έναν τετραψήφιο κωδικό, εισαγάγετε "1234".

- Αφού πραγματοποιηθεί σύνδεση, διασφαλίστε ότι το T7 είναι επιλεγμένο ως έξοδος ηχείου. Πλέον θα ακούγεται ήχος μέσω του T7.

Η μνήμη συζευγμένων συσκευών μπορεί να απαλειφθεί κρατώντας πατημένα τα κουμπιά μείωσης έντασης και *Bluetooth* για 2 δευτερόλεπτα. Η ενδεικτική λυχνία *Bluetooth* αναβοσβήνει και το T7 επανεκκινείται αφού απαλειφθεί η μνήμη.

Για να αποσυνδέσετε μια συσκευή πηγής *Bluetooth* από το T7, πατήστε γρήγορα δύο φορές το κουμπί *Bluetooth* του T7. Με αυτόν τον τρόπο αποσυνδέονται όλες οι συνδεδεμένες συσκευές *Bluetooth*. Το T7 θα παρέχει μια ηχητική ειδοποίηση όταν διακοπεί η σύνδεση *Bluetooth*.

5.2 Ενσύρματη σύνδεση

Συνδέστε μια συσκευή στη βοηθητική είσοδο χρησιμοποιώντας ένα κατάλληλο καλώδιο. Το T7 θα επιλέξει αυτόματα τη βοηθητική είσοδο του όταν τοποθετηθεί ένα βύσμα. Αν η αναλογική πηγή ήχου διαθέτει χειριστήριο έντασης εξόδου, ρυθμίστε το αρχικά περίπου στο μισό της μέγιστης έντασης. Χρησιμοποιήστε τα κουμπιά του T7 για να ελέγξετε την ένταση αντί για τα χειριστήρια έντασης της συσκευής πηγής. Αυξήστε την ένταση της πηγής μόνο αν η μέγιστη ένταση του T7 είναι ανεπαρκής.

Σημείωση: Το T7 ρυθμίζεται πάντα αυτόματα στην είσοδο Bluetooth του αν ληφθεί μια ροή ήχου από μια συνδεδεμένη συσκευή πηγής Bluetooth.

6. Χειρισμός του T7

Αφού συζευχθεί με μια πηγή *Bluetooth* ή συνδεθεί ενσύρματα σε μια αναλογική πηγή ήχου, ο χειρισμός του T7 είναι απλός.

Για να αυξήσετε ή να μειώσετε την ένταση, πατήστε το κουμπί αύξησης έντασης ή μείωσης έντασης αντίστοιχα.

Για αναπαραγωγή ή παύση της ροής ήχου *Bluetooth*, χρησιμοποιήστε το κουμπί αναπαραγωγής/παύσης του T7. Για να μεταπηδήσετε στο επόμενο κομμάτι, πατήστε γρήγορα δύο φορές το κουμπί αναπαραγωγής/παύσης. Για να μεταπηδήσετε στο προηγούμενο κομμάτι, πατήστε γρήγορα τρεις φορές το κουμπί αναπαραγωγής/παύσης.

Σημείωση: Το κουμπί αναπαραγωγής/παύσης δεν ελέγχει τον ήχο από τη βοηθητική είσοδο του T7.

Για να συνδεθείτε στην κύρια πηγή *Bluetooth*, πατήστε το κουμπί *Bluetooth*.

Για να αποσυνδεθείτε από την τρέχουσα συνδεδεμένη πηγή *Bluetooth*, πατήστε γρήγορα δύο φορές το κουμπί *Bluetooth*. Αν είναι συνδεδεμένες στο T7 δύο συσκευές *Bluetooth*, θα αποσυνδεθούν και οι δύο συσκευές. Το T7 θα παρέχει μια ηχητική ειδοποίηση της διακοπής της σύνδεσης *Bluetooth* και θα ρυθμιστεί στη βοηθητική είσοδο.

Για να επιλέξετε την αναλογική ενσύρματη είσοδο του T7, τοποθετήστε ένα βύσμα σύνδεσης ή αποσυνδεθείτε από τη συνδεδεμένη πηγή *Bluetooth*.

Για να ελέγξετε τη φόρτιση της μπαταρίας του T7, πατήστε το κουμπί λειτουργίας.

Για να απενεργοποιήσετε το T7, κρατήστε πατημένο το κουμπί λειτουργίας.

7. Ενδεικτικές λυχνίες και ηχητικές ειδοποιήσεις του T7

Αναβοσβήνει με μπλε χρώμα	Το T7 βρίσκεται σε τρόπο λειτουργίας εντοπισμού
Σταθερά αναμμένη με μπλε χρώμα	Το T7 έχει συζευχθεί με επιτυχία με μια συσκευή Bluetooth
Αναβοσβήνει με μπλε χρώμα (γρήγορα)	Η σύζευξη απέτυχε

Οι λυχνίες LED στο πλάι του προϊόντος παρέχουν μια ένδειξη της διάρκειας της μπαταρίας, όπως περιγράφεται στο Διάγραμμα 4.

Ακούγονται ηχητικές ειδοποιήσεις για τις παρακάτω ενέργειες:

Ενεργοποίηση
Απενεργοποίηση
Είσοδος σε τρόπο λειτουργίας εντοπισμού *Bluetooth*
Σύνδεση συσκευής *Bluetooth*
Αποσύνδεση συσκευής *Bluetooth*
Έναρξη φόρτισης μπαταρίας
Χαμηλή φόρτιση μπαταρίας
Φόρτιση μπαταρίας σε κρίσιμη στάθμη

Σημείωση: Οι ηχητικές ειδοποιήσεις μπορούν να ενεργοποιηθούν και να απενεργοποιηθούν εναλλακτικά πατώντας και αφήνοντας τα κουμπιά αναπαραγωγής/παύσης και "+".

8. Ενημέρωση του υλικολογισμικού του T7

Κατά καιρούς, ενδέχεται να διατίθεται ενημερωμένο υλικολογισμικό του T7 για λήψη από την ενότητα υποστήριξης του T7 της διαδικτυακής τοποθεσίας της Bowers & Wilkins.

9. Επανεκκίνηση

Για να εκτελέσετε μια επανεκκίνηση, χρησιμοποιήστε έναν ισωμένο συνδετήρα για να κρατήσετε πατημένο το κουμπί επανεκκίνησης για δύο δευτερόλεπτα. Το T7 θα απενεργοποιηθεί, πατήστε το κουμπί λειτουργίας και η επανεκκίνηση θα έχει ολοκληρωθεί.

Σημείωση: Η εκτέλεση μιας επανεκκίνησης δεν θα απαλείψει τη μνήμη συζευγμένων συσκευών.

10. Καθαρισμός του T7

Σκουπίστε τις εξωτερικές επιφάνειες με ένα στεγνό και καθαρό πανί που δεν αφήνει χνούδι.

11. Αντιμετώπιση προβλημάτων

Αν χρειάζεστε βοήθεια με την αντιμετώπιση ενός συγκεκριμένου προβλήματος ή έχετε κάποια ερώτηση που θα θέλετε να απαντηθεί, συμβουλευτείτε την ενότητα υποστήριξης του T7 της διαδικτυακής τοποθεσίας της Bowers & Wilkins. www.bowers-wilkins.com

Τεχνικές προδιαγραφές

Μοντέλο	T7
Περιγραφή	Ασύρματο φορητό ηχείο
Τεχνικά χαρακτηριστικά	<i>Bluetooth</i> έκδοση 4.1 Επεξεργασία ψηφιακού σήματος (DSP) Ενισχυτές υψηλής ποιότητας κατηγορίας D Επαναφορτιζόμενη μπαταρία ιόντων λιθίου
Μονάδες οδήγησης	2 x 50 mm πλήρους περιοχής 2 x Βοηθητικοί ακτινοβολητές μπάσων (ABR)
Απόκριση συχνότητας	58 Hz έως 19 kHz +/-3 dB
Περιοχή συχνοτήτων	-6 dB στα 50 Hz έως 21 kHz
Έξοδος ισχύος ενισχυτή	2 x 12 W
Τάση τροφοδοσίας	Είσοδος: 100 - 240 Vac, 50/60 Hz, 1,0 A (Τροφοδοτικό) Έξοδος: 15 Vdc, 2,0 A
Κατανάλωση ισχύος	Αναμονή: 0,141 W Αδράνεια: 0,317 W
Θερμοκρασία λειτουργίας	Αυτό το προϊόν έχει σχεδιαστεί αποκλειστικά για να λειτουργεί σε θερμοκρασία περιβάλλοντος έως και 45 °C
Είσοδοι	Βοηθητική - αναλογική (στερεοφωνική υποδοχή 3,5 mm) Σέρβις - μόνο για ενημερώσεις υλικολογισμικού (micro USB)
<i>Bluetooth</i> codec	aptX (τυπική καθυστέρηση) AAC SBC
Ύψος	114 mm
Πλάτος	210 mm
Βάθος	54 mm
Καθαρό βάρος	940 g
Περιβλήμα	Πολυανθρακικό πολυμερές

Добро пожаловать в Bowers & Wilkins и T7

Благодарим вас за выбор Bowers & Wilkins. Когда Джон Бауерс создал нашу компанию, он сделал это, веря в то, что необычный дизайн, инновационные инженерные решения и передовые технологии являются ключом, открывающим двери к наслаждению звуком в домашней обстановке. Мы продолжаем разделять его концепции, и они находят свою реализацию в каждом создаваемом нами изделии.

T7 можно использовать для следующих целей:

- Воспроизводить потоковую музыку с вашего смартфона, планшета или компьютера с использованием беспроводной технологии *Bluetooth*[®].
- Воспроизводить музыку с помощью проводного подключения к любому устройству, имеющему аналоговый аудио выход.

Внутри T7 имеется литиево-ионный аккумулятор, который при полной зарядке обеспечивает до 18 часов работы – при средней громкости.

В данном руководстве вы найдете все, что вам необходимо, для получения максимальной отдачи от T7. Оно начинается с описания содержимого коробки с T7.

Внимание: Прежде чем использовать T7, убедитесь, что вы прочли и полностью поняли инструкции по безопасности, прилагаемые к этому устройству.

Версия прошивки ПО 1.00

Для других версий работа устройства может отличаться

www.bowers-wilkins.com

1. Содержимое коробки с T7

- Акустическая система T7.
- Блок питания T7.
- Адаптеры для сетевых вилок для разных регионов.
- Комплект документации

Информация о защите окружающей среды

Это изделие соответствует международным директивам, включая, но не ограничиваясь, директиву по ограничению использования опасных веществ (RoHS) в электрическом и электронном оборудовании, директиву по регистрации, оценке, получению разрешения и ограничению использования химических веществ (REACH), а также директиву об утилизации электрического и электронного оборудования (WEEE). Обратитесь в вашу местную организацию по утилизации отходов для информации о правильной утилизации или переработке данного изделия.

Примечание: Конструкция T7 не является водостойкой, и она не предназначена для эксплуатации в условиях повышенной влажности, таких как ванные комнаты, бассейны или сауны.

2. Знакомство с T7

T7 – это Hi-Fi акустика, созданная с мыслью о максимальной портативности. После включения ее кнопкой Power на правом боку, она управляется через Bluetooth, с помощью кнопок Play/Pause, Volume + и Volume – на верхней панели. Синий индикатор рядом с кнопкой Bluetooth показывает состояние соединения по Bluetooth, а ряд белых индикаторов над кнопкой Power демонстрирует уровень заряда аккумулятора. Кроме того, T7 выдает также звуковые сигналы в ответ на нажатие некоторых кнопок или появление некоторых событий.

Среди разъемов на задней панели T7 имеется вход для блока питания, вход AUX (3.5-мм стерео мини-джек), и сервисный порт, используемый только для обновления прошивки ПО (micro-USB). Сзади также расположено узкое отверстие для кнопки Reboot (перезапуск) T7.

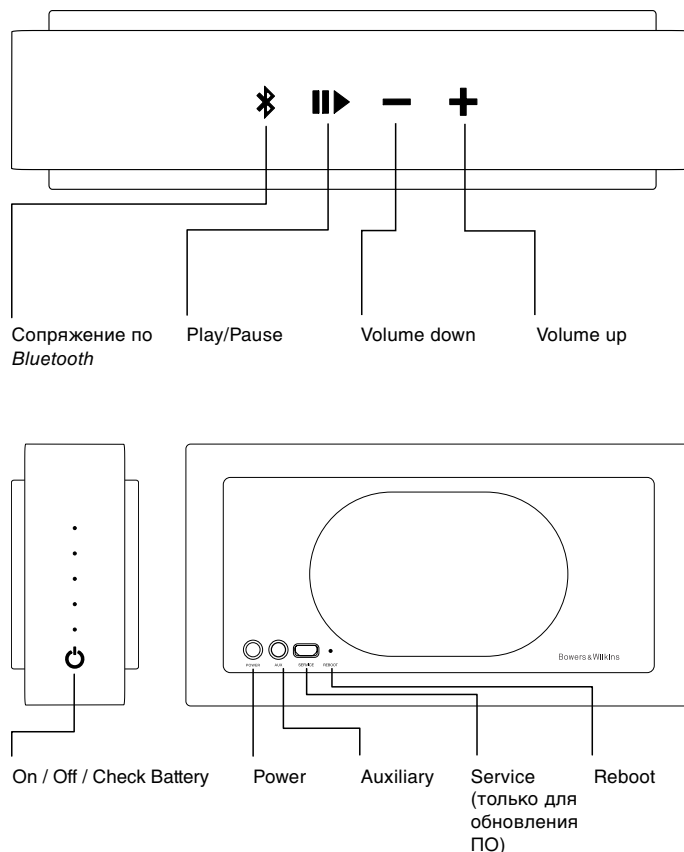


Diagram 1
Кнопки и разъемы для соединений.

3. Зарядка аккумулятора

Когда вы первый раз вынимаете T7 из упаковки, она уже частично заряжена. Для полной зарядки аккумулятора T7 проделайте следующие шаги.

- Подберите соответствующую вашему региону вилку для блока питания и вставьте ее в корпус блока питания, как показано на Diagram 2.
- Вставьте блок питания T7 в настенную розетку и подсоедините его выходной кабель к входному разъему питания T7. Это показано на Diagram 3. Если розетка с выключателем, включите его.

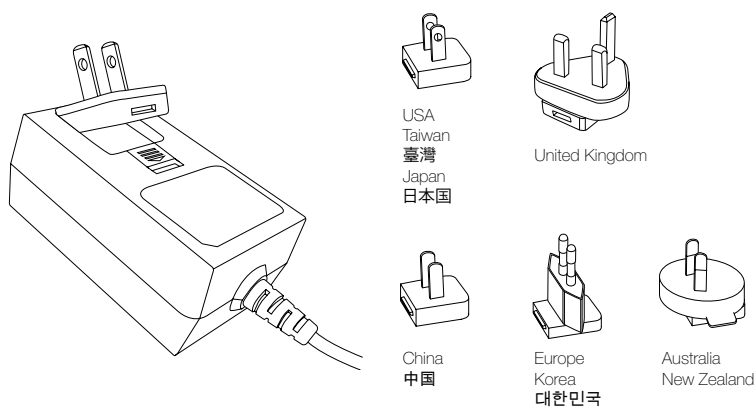


Diagram 2
Выбор подходящего адаптера

Как только T7 подсоединена к электросети, ее аккумулятор начинает заряжаться. Полная зарядка аккумулятора (из разряженного состояния) займет около 4 часов. Лучше всего оставить поначалу T7 подсоединенной, пока она полностью не зарядится, хотя ее можно использовать и во время зарядки.

Если кнопку Power нажать и сразу отпустить, ряд из пяти индикаторов на правом боку T7 загорится на короткое время и покажет состояние зарядки аккумулятора. Его свечение зависит от степени зарядки – как показано на diagram 4.

Примечание: Можно подзаряжать T7 в любое время, независимо от степени заряда аккумулятора.

4. Включение и выключение

Чтобы включить или выключить T7, нажмите и удержите кнопку Power в течение 2 секунд. T7 подтвердит нажатие звуком и включится.

Примечание: Если не использовать T7 более 10 минут, она автоматически перейдет в «спящий» режим. Пробудить T7 можно запустив по Bluetooth аудио поток с сопряженного устройства. T7 выйдет также из «спящего» режима при нажатии кнопки Bluetooth или выключателя. Если же не использовать T7 более 20 минут, то она автоматически выключится.

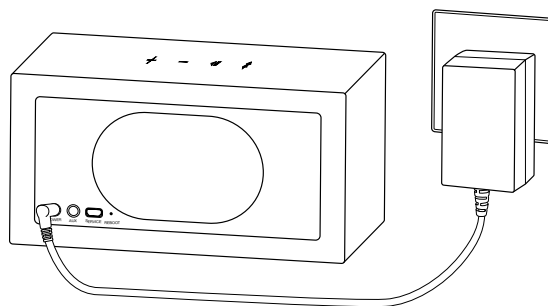


Diagram 3
Подключение T7 к розетке

Если T7 ранее не использовалась, или если в момент включения она находится вне зоны действия предварительно подсоединенного Bluetooth устройства, то будет работать только AUX вход. Смотрите следующий раздел этой Инструкции для получения информации о подсоединении к Bluetooth устройствам.

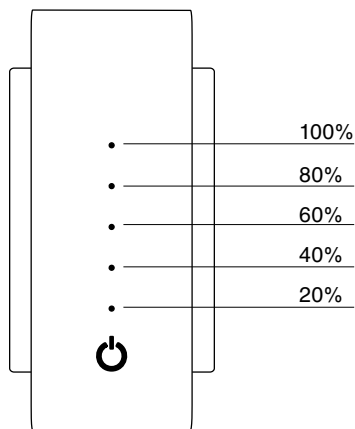


Diagram 4
Индикатор зарядки аккумулятора

5. Аудио входы T7

T7 может воспроизводить аудио, либо без проводов с *Bluetooth*-совместимого устройства, либо через проводное подключение к устройству с аналоговым выходом.

T7 выбирает *Bluetooth* или проводное подключение автоматически, хотя *Bluetooth* соединение имеет приоритет. Действует следующее правило выбора входов:

- Если T7 соединена по *Bluetooth*, то вставив штекер в гнездо AUX, вы переключите T7 на вход AUX.
- Если T7 воспроизводит аудио через вход AUX и принят поток *Bluetooth* или же нажата кнопка *Bluetooth*, то T7 переключится на вход *Bluetooth*.
- Если T7 воспроизводит аудио через вход AUX и от нее отсоединить кабель, то T7 переключится на вход *Bluetooth* и попытается соединиться с первым сопряженным источником сигнала.

Примечание: Когда T7 соединена по Bluetooth и одновременно в ее разъем AUX вставлен кабель, новый аналоговый сигнал не будет автоматически переключать T7 на вход AUX.

5.1 Bluetooth соединение

Чтобы соединить T7 с *Bluetooth* совместимым аудио устройством, ее нужно сначала «сопрячь» с ним (“paired”). После сопряжения *Bluetooth* устройство и T7 будут «помнить» друг о друге и смогут соединяться, будучи в зоне связи.

T7 может запомнить до восьми сопряженных *Bluetooth* устройств. Первое по порядку сопряженное устройство будет обозначено как «первичное», дополнительные – как «вторичные» устройства.

Первичное устройство будет соединяться при нахождении в зоне связи, а также при нажатии кнопки *Bluetooth* на T7. Вторичные устройства не будут соединяться автоматически при нахождении в зоне связи, но должны быть соединенными через их *Bluetooth* настройки.

Можно подсоединить к T7 сразу два сопряженных устройства. Однако в каждый момент времени можно будет слушать аудио только с одного из устройств. Когда подсоединены сразу два устройства, еще одно устройство может «перебить» активный аудио поток.

Для сопряжения *Bluetooth* устройства с T7 следуйте шагам, описанным ниже.

- При включенном T7, нажмите и удержите кнопку *Bluetooth* в течение 2 секунд. Индикатор загорится и T7 выдаст звуковой сигнал, когда войдет в режим сопряжения.

Примечание: T7 автоматически выйдет из режима сопряжения Bluetooth, если в течение 5 минут не удастся сопрячь ее ни с одним устройством.

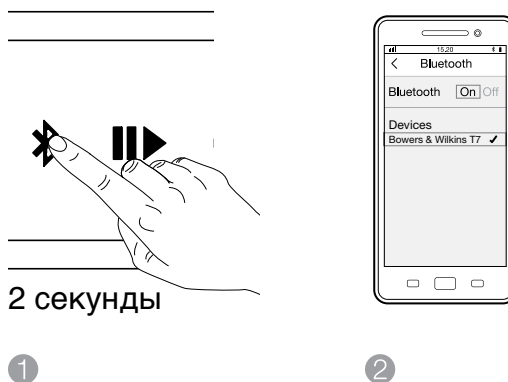


Diagram 5
Настройка *Bluetooth*

- Откройте настройки *Bluetooth* на устройстве – источнике и убедитесь, что *Bluetooth* активирован. После обнаружения, Bowers & Wilkins T7 появится в меню как доступное устройство *Bluetooth*. Выберите T7 и закройте настройки *Bluetooth*. Индикатор *Bluetooth* на T7 будет мигать в ходе сопряжения и загорится полностью, когда сопряжение будет установлено. T7 выдаст также звуковой сигнал, когда сопряжение будет установлено.

Примечание: Если ваш Bluetooth аудио источник не поддерживает «простой» режим сопряжения и требует 4-разрядный пароль, введите '1234'.

- После того как соединение установлено, убедитесь, что T7 выбран в качестве выходной акустической системы. Теперь можно будет слушать звук через T7.

Память сопряженных устройств можно очистить, нажав и удержав одновременно кнопки *Volume* и *Bluetooth* в течение 2 секунд. Индикатор *Bluetooth* мигнет и T7 перезапустится после очистки памяти.

Чтобы отсоединить *Bluetooth* устройство – источник от T7, нажмите дважды быстро на кнопку *Bluetooth* на T7. Это разорвет соединения со всеми подключенными *Bluetooth* устройствами. T7 выдаст также звуковой сигнал, когда *Bluetooth* будет отсоединено.

5.2 Проводное соединение

Подсоединитесь к входу *Aux* с помощью подходящего кабеля. T7 выберет вход *Aux* автоматически при подсоединении штекера. Если аналоговый источник имеет регулировку громкости, установите ее сначала приблизительно посередине. Лучше используйте кнопки T7 для регулировки громкости, а не органы управления на устройстве – источнике. Повышайте громкость в источнике только тогда, когда максимальная громкость T7 для вас недостаточна.

Примечание: T7 всегда будет переключаться автоматически на вход Bluetooth при получении аудио потока с подсоединенного Bluetooth устройства – источника.

6. Использование T7

После того как T7 сопряжена с *Bluetooth* источником или подсоединена кабелем к аналоговому аудио источнику, управлять ею просто.

Чтобы увеличить или уменьшить громкость, нажимайте кнопки *Volume +* или *Volume -*.

Для запуска воспроизведения или паузы потокового аудио через *Bluetooth* используйте кнопку *Play/Pause* на T7. Для пропуска следующего трека нажимайте быстро дважды на кнопку *Play/Pause*. Для возврата к предыдущему треку нажимайте быстро трижды на кнопку *Play/Pause*.

Примечание: Кнопка Play/Pause не управляет воспроизведением аудио с входа AUX.

Чтобы соединиться с первичным *Bluetooth* источником, нажмите на кнопку *Bluetooth*.

Чтобы отсоединиться от текущего *Bluetooth* источником, быстро нажмите дважды на кнопку *Bluetooth*. Если два *Bluetooth* устройства подсоединены к T7, оба будут отсоединены. T7 выдаст звуковой сигнал при разрыве связи по *Bluetooth* и переключится на вход *AUX*.

Чтобы выбрать аналоговый вход T7, вставьте штекер в разъем или же отсоединитесь от *Bluetooth* источника.

Для проверки заряда аккумулятора T7 – нажмите кнопку *Power*.

Для выключения T7 – нажмите и удержите кнопку *Power*.

7. Индикаторы T7 и звуковые сигналы

<i>Мигает синий</i>	<i>T7 в режиме обнаружения</i>
<i>Горит синий</i>	<i>T7 успешно сопряжен с Bluetooth устройством</i>
<i>Быстро мигает синий</i>	<i>сопряжение не удалось (быстрое мигание)</i>

Светодиоды на боку T7 дают индикацию времени работы от аккумулятора – как показано на *Diagram 4*.

Звуковые сигналы выдаются в следующих случаях –

Включение
Выключение
Вход в режим обнаружения *Bluetooth*
Соединение с *Bluetooth* устройством
Разрыв соединения с *Bluetooth* устройством
Началась зарядка аккумулятора
Низкий уровень заряда аккумулятора
Критический уровень заряда аккумулятора

Примечание: Звуковые сигналы можно отключить или включить, нажав одновременно на кнопки 'Play/Pause' и '+' и сразу отпустив их.

8. Обновление прошивки ПО T7

Обновления прошивки ПО для T7 могут время от времени выкладываться для скачивания в разделе поддержки T7 сайта Bowers & Wilkins.

9. Перезапуск – Reboot

Для перезапуска T7 используйте разогнутую скрепку, чтобы нажать на кнопку *Reboot* и удерживать ее в течение 2 секунд. После того как T7 выключится, нажмите кнопку *Power* и перезагрузка будет завершена.

Примечание: перезапуск не стирает информацию о сопряженных устройствах из памяти.

10. Очистка T7

Протирайте поверхность чистой сухой тканью без ворса.

11. Возможные неисправности

Если вам требуется помощь в решении какой-нибудь проблемы, или у вас возник вопрос, пожалуйста, обращайтесь в раздел поддержки T7 на сайте Bowers & Wilkins: www.bowers-wilkins.com

Технические характеристики

Модель	T7
Описание	Беспроводная портативная колонка
Достоинства	<i>Bluetooth</i> v4.1 Цифровой процессор сигналов (DSP) Высококачественные усилители в классе D Перезаряжаемый литиево-ионный аккумулятор
Динамики	2x 50мм (2.0 in) полнодиапазонные 2 x вспомогательных басовых радиатора (ABR)
Диапазон частот	58 Гц -19 кГц, +/-3дБ
Полоса частот	50 Гц – 21 кГц, – 6дБ
Выходная мощность усилителей	2 x 12Вт
Напряжение питания	Вход: 100-240В, 50/60Гц, 1.0А, (блок питания) Выходное напряжение: 15 В пост. тока, 2.0А
Потребление	Standby: 0.141Вт Sleep: 0.317 Вт
Рабочая температура	Этот продукт рассчитан на работу только при окружающей температуре до 45°C
Входы	AUX -аналоговый (стерео 3.5-мм разъем) Сервисный – только для обновления ПО (micro USB)
<i>Bluetooth</i> кодек	aptX (со стандартной задержкой) AAC SBC
Высота	114мм
Ширина	210мм
Глубина	54мм
Вес, нетто	940 г
Корпус	поликарбонат

Vítejte u Bowers & Wilkins

Děkujeme Vám, že jste si zvolili značku Bowers & Wilkins. Když John Bowers zakládal naši firmu, věřil, že nápadité provedení, novátorský přístup a pokročilé technologie jsou klíčem otevírajícím dveře ke kvalitní reprodukci. Touto filozofií se dodnes inspirováme, kdykoli tvoříme nový produkt.

T7 lze využít pro:

- Přehrávání hudby streamované pomocí bezdrátové technologie *Bluetooth*[®] z vašeho mobilního telefonu, tabletu či počítače
- Přehrávání hudby z různých dalších zařízení pomocí analogového kabelového propojení

T7 je napájen lithio-iontovým akumulátorem, jenž po plném dobití vydrží při průměrné hlasitosti až 18 hodin provozu.

Tento manuál vám poskytne všechny informace potřebné k tomu, abyste z přístroje T7 vytěžili maximum. Začněme popisem obsahu balení.

Poznámka: Než začnete T7 používat, měli byste se seznámit s bezpečnostními instrukcemi, které jsou součástí balení výrobku.

Verze firmware 1.00

U jiných verzí firmware se mohou funkce lišit

www.bowers-wilkins.com

1. Balení T7 obsahuje

- T7 reprosystém.
- T7 napájecí zdroj.
- Regionální adaptéry do AC zásuvky.
- Balíček s dokumenty

Informace k životnímu prostředí

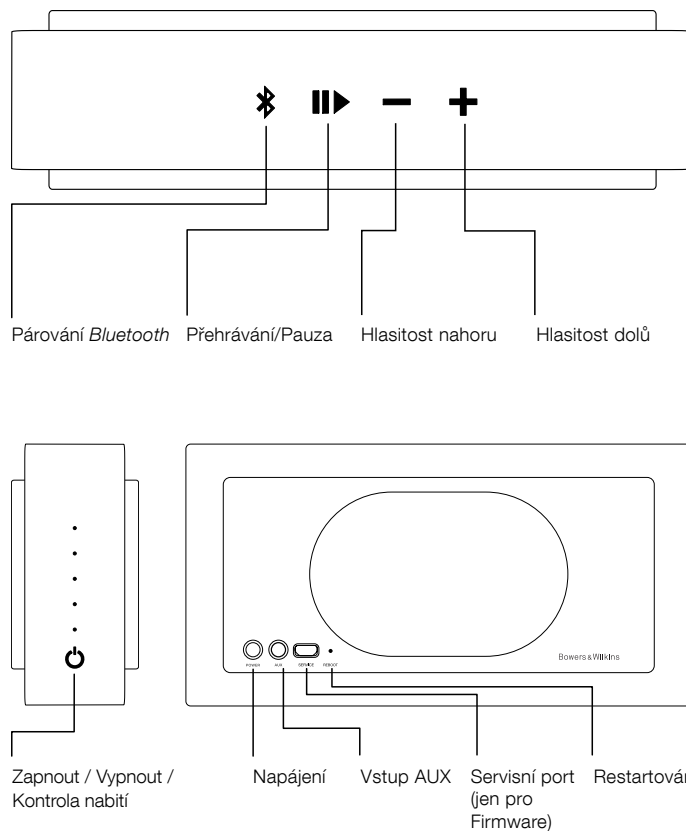
Tento produkt je konstruován s ohledem na nejen tyto mezinárodní předpisy – RoHS (Restriction of Hazardous Substances) jenž se týká omezení nebezpečných látek v elektrických a elektronických zařízeních, REACH (Registration, Evaluation, Authorisation and restriction of Chemicals), jenž se týká registrace, evaluace, autorizace a restrikce chemických látek a WEEE (Waste Electrical and Electronic Equipment), jenž se týká likvidací elektrického a elektronického zařízení. Více informací o tom, jak správně recyklovat nebo likvidovat tento výrobek, získáte od příslušného orgánu, který se zabývá likvidací odpadu.

Poznámka: Přístroj T7 není voděodolný a není určen k provozu ve vlhkém prostředí, jako jsou například koupelny, bazény či sauny.

2. Seznamme se s T7

T7 je Hi-Fi reprosystém, konstruovaný s ohledem na maximální přenositelnost. Po jeho zapnutí pomocí tlačítka „Power“ na jeho pravé straně, může být ovládán pomocí tlačítek *Bluetooth*, *Play/Pause*, *Volume +* a *Volume -*, jenž se nacházejí na jeho horním panelu. Modrá kontrolka v blízkosti tlačítka *Bluetooth* signalizuje status *Bluetooth* připojení a řada bílých indikátorů nad tlačítkem „Power“ signalizuje úroveň dobití akumulátoru. Některé funkce přístroj T7 signalizuje také pomocí zvuků.

Terminály na zadní straně přístroje T7 zahrnují vstup pro napájecí zdroj, analogový vstup AUX (3.5mm stereo jack) a servisní terminál určený jen pro aktualizaci firmware (mikro-USB). Také je zde malé zapuštěné tlačítko Reboot, určené pro restartování přístroje.



Obrázek 1
Ovládací prvky a terminály.

3. Dobíjení akumulátoru

Akumulátor přístroje T7 je již z výroby částečně nabitý. Pro nabíjení akumulátoru postupujte podle níže uvedených instrukcí:

- Vybtejte patřičný regionální adaptér, který je vhodný pro vaši zásuvku a nadvákněte jej na tělo napájecího zdroje, jak je znázorněno na obrázku 2.
- Zapojte napájecí zdroj T7 do zásuvky a jeho výstupní kabel připojte k přístroji T7. To je znázorněno na obrázku 3. Je-li vaše napájecí zásuvka vybavena vypínačem, zapněte jej.

Jakmile je přístroj T7 zapojen k napájení, začne se dobíjet jeho akumulátor. Plné nabití z nulového stavu trvá zhruba 4 hodiny. Nejlepší je nechat přístroj připojený k napájení tak dlouho, než je akumulátor plně nabit. Během dobíjení však přístroj můžete klidně používat.

Je-li krátce stisknuto tlačítko „Power“, znázorní na chvíli řada bílých indikátorů stav nabití akumulátoru. Vysvětlení k významu těchto indikátorů naleznete na obrázku 4.

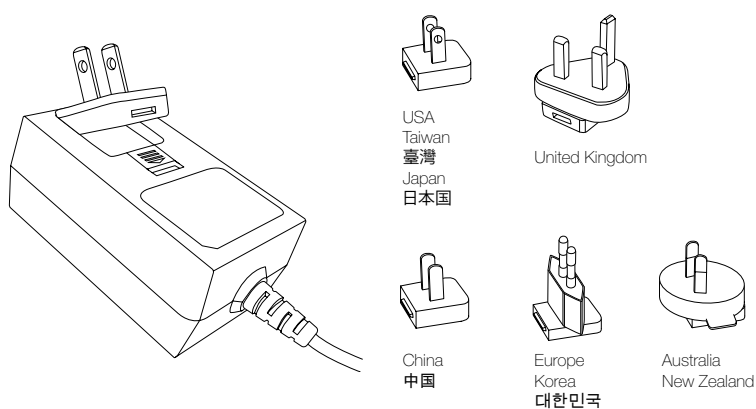
Poznámka: Přístroj T7 lze dobíjet kdykoli, bez ohledu na aktuální stav akumulátoru.

4. Zapínání a vypínání

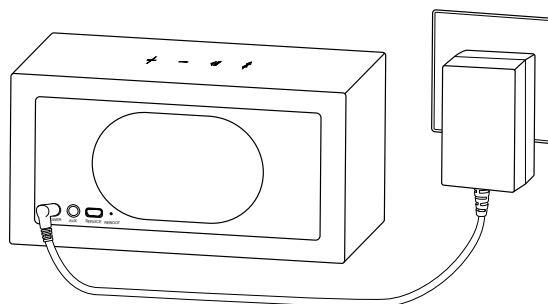
Pro zapnutí T7 stiskněte na dobu cca 2 vteřin tlačítko „Power“. Přístroj se zapne a oznámí to zvukovým signálem.

Poznámka: Není-li T7 používán po dobu více než 10 minut, přejde automaticky do spícího režimu. Z tohoto režimu se probudí buď zahájením Bluetooth streamování ze spárovaného přístroje, nebo stiskem tlačítka Bluetooth. Není-li T7 používán po dobu více než 20 minut, automaticky se vypne.

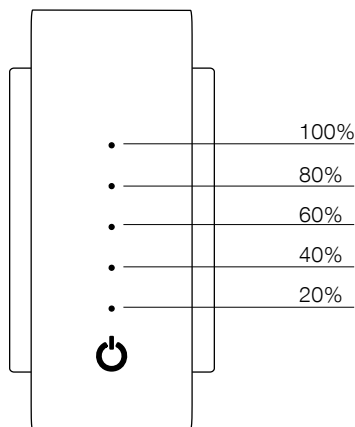
Nebyl-li přístroj T7 ještě použit a spárovan, nebo pokud se nachází mimo dosah předtím spárovaného Bluetooth zařízení, bude fungovat pouze pro analogový vstup AUX. Pro spárování s Bluetooth zařízením si prosím přečtěte následující část.



Obrázek 2
Volba a vložení patřičného regionálního adaptéru



Obrázek 3
Připojení T7 k napájení



Obrázek 4
Indikátor stavu akumulátoru

5. Audio vstupy T7

T7 může přehrávat hudbu jak bezdrátově z kompatibilního *Bluetooth* zařízení, tak po kabelu ze zařízení s analogovým výstupem.

Přístroj T7 přitom může přepínat vstupy automaticky, přičemž přednost má vstup *Bluetooth*. Pravidla pro přepínání jsou následující:

- Je-li T7 připojen přes *Bluetooth* a do vstupu AUX zasunete konektor, přepne se T7 na vstup AUX.
- Přehrává-li T7 audio přes vstup AUX a obdrží při tom *Bluetooth* stream, nebo je stisknuto tlačítko *Bluetooth*, přepne se na vstup *Bluetooth*.
- Přehrává-li T7 audio ze svého vstupu AUX a dojde k odpojení kabelu z této zdířky, přepne se na vstup *Bluetooth* a pokusí se navázat spojení s naposledy spárovaným zařízením..

Poznámka: Je-li T7 spojen po Bluetooth a zároveň je spojen kabelem přes AUX, nedojde k jeho přepnutí na AUX při spuštění analogového signálu.

5.1 Bluetooth připojení

Aby mohlo dojít ke spojení T7 s nějakým *Bluetooth* zařízením, je nejprve třeba toto zařízení „spárovat“. Spárovaná zařízení si pak T7 zapamatuje a je schopen se k nim připojit kdykoli, když je zařízení v dosahu.

T7 si může pamatovat až osm spárovaných *Bluetooth* zařízení. První spárované zařízení je přitom bráno jako „primární“, zatímco další jsou jako „sekundární“.

Primární zařízení bude připojeno, když bude v dosahu a dojde ke stisknutí tlačítka *Bluetooth* na T7. Sekundární zařízení nebudou připojována automaticky, když budou v dosahu, ale budou muset být připojena přes jejich *Bluetooth* nastavení.

K přístroji T7 lze připojit i dvě spárovaná zařízení najednou. Nicméně poslouchat lze samozřejmě jen jedno z nich. Při zapojení dvou zařízení může jedno vystřídat aktivní stream toho druhého.

Pro spárování *Bluetooth* zařízení s přístrojem T7 postupujte podle níže popsanych kroků.

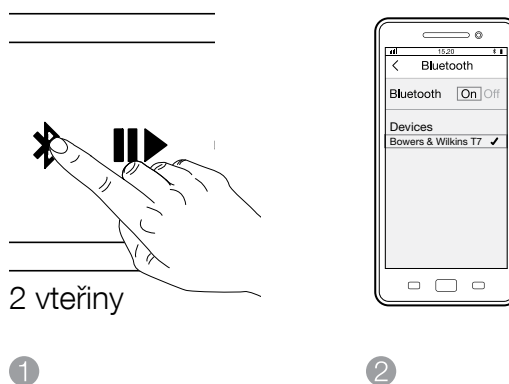
- Když je T7 zapnut, stiskněte a po 2 vteřiny podržte tlačítko *Bluetooth*. Kontrolka začne blikat a T7 vydá zvukový signál oznamující režim párování.

Poznámka: T7 automaticky opustí párovací režim tehdy, nezaznamená-li po dobu 5ti minut v dosahu žádné párované zařízení.

- Na zdrojovém *Bluetooth* zařízení otevřete menu pro nastavení *Bluetooth* a ověřte, zda je *Bluetooth* zapnuto. V nabídce dostupných zařízení by se vám měl objevit Bowers & Wilkins T7. Zvolte T7 a zavřete nastavovací menu. *Bluetooth* kontrolka na T7 bude blikat, dokud neskončí proces párování a pak bude svítit stálým světlem. Po ukončení párování se navíc z T7 ozve zvukový signál.

Poznámka: Pokud vaše zdrojové Bluetooth zařízení nepodporuje „jednoduché“ párování a požaduje čtyřmístný kód, zadejte '1234'.

- Jakmile je spojení navázáno, ověřte, zda je ve zdrojovém *Bluetooth* zařízení jako audio výstup zvolen přístroj T7. Pak byste již měli být schopni poslouchat zvuk přes T7.



Obrázek 5
Nastavení *Bluetooth*

Paměť spárovaných zařízení lze u přístroje T7 vymazat stiskem a podržením tlačítek „Volume –“ a „Bluetooth“ po dobu 2 vteřin. *Bluetooth* kontrolka začne blikat a T7 se po vymazání paměti restartuje.

Pro odpojení *Bluetooth* zařízení od T7 stiskněte dvakrát v rychlém sledu tlačítko *Bluetooth*. Tím odpojíte všechna připojená *Bluetooth* zařízení. T7 na odpojení upozorní zvukovým signálem.

5.2 Kabelové propojení

Do zdířky AUX zapojte odpovídající analogový kabel. Jakmile dojde k zasunutí konektoru, zvolí T7 automaticky vstup AUX. Má-li připojené zařízení variabilní úroveň svého výstupu, nastavte ji zhruba na polovinu. Pro regulaci hlasitosti reprodukce pak raději použijte tlačítka na T7, než prvky na zdrojovém zařízení. Pouze pokud by byla hlasitost neadekvátní úrovni zvolené na T7, doladte ji na zdroji.

Poznámka: Zaregistruje-li přístroj T7 Bluetooth stream ze spárovaného zařízení, automaticky se přepne na Bluetooth vstup.

6. Obsluha T7

Po spárování s *Bluetooth* zdrojem či kabelovým připojením analogového audio zdroje je již obsluha T7 velmi snadná.

Pro zvýšení či snížení hlasitosti používejte tlačítka Volume + a Volume –.

Pro zahájení či přerušení reprodukce hudby streamované po *Bluetooth* používejte tlačítko „Play/Pause“ na T7. Pro přeskočení na následující skladbu stiskněte tlačítko „Play/Pause“ dvakrát rychle za sebou. Pro přeskočení na předchozí skladbu stiskněte tlačítko „Play/Pause“ třikrát rychle za sebou.

Poznámka: Tlačítko „Play/Pause“ neovládá přehrávání ze vstupu AUX.

Pro připojení k primárnímu *Bluetooth* zařízení stiskněte tlačítko *Bluetooth*.

Pro odpojení od právě připojeného *Bluetooth* zařízení stiskněte tlačítko *Bluetooth* dvakrát rychle za sebou. Jsou-li připojena dvě *Bluetooth* zařízení najednou, odpojí se obě. Odpojení *Bluetooth* a přepnutí na vstup AUX oznamuje T7 zvukovým signálem.

Pro volbu analogového vstupu AUX zapojte kabel, nebo odpojte T7 od *Bluetooth* zařízení.

Pro kontrolu stavu akumulátoru T7 stiskněte krátce tlačítko „Power“.

Pro vypnutí T7 stiskněte a podržte tlačítko „Power“.

7. T7 indikátory a zvuková znamení

<i>Blikající modrá</i>	<i>T7 je v rozpoznávacím režimu</i>
<i>Stálá modrá</i>	<i>T7 je úspěšně spárován</i>
<i>Blikající modrá (rychle blikající)</i>	<i>Chyba párování</i>

LED kontrolky na boku přístroje indikují stav akumulátoru, jak je popsáno na obrázku 4.

Zvuková upozornění vydává přístroj v následujících případech –

Zapnutí
Vypnutí
Zahájení režimu rozpoznávání *Bluetooth*
Připojení *Bluetooth* zařízení
Odpojení *Bluetooth* zařízení
Zahájení dobíjení akumulátoru
Nizký stav dobití akumulátoru
Nabití akumulátoru je kritické

Poznámka: Zvukové signály je možné zapnout či vypnout stisknutím tlačítek „Play/Pause“ a „+“.

8. Aktualizace firmware T7

Čas od času se může na internetových stránkách Bowers & Wilkins objevit v sekci podpory (Support) ke stažení nový firmware pro T7.

9. Restart

Pro restartování přístroje slouží malé zapuštěné tlačítko na zadním panelu, které lze stisknout např. narovnanou kancelářskou sponkou. Stisknete-li jej po dobu 2 vteřin, přístroj T7 se vypne a po stisku tlačítka „Power“ se restart dokončí.

Poznámka: Restart nevymaže paměť spárovaných Bluetooth zařízení.

10. Čištění T7

Povrch přístroje lze utírat suchou, nenapouštěnou utěrkou.

11. Řešení problémů

Potřebujete-li pomoci s konkrétním problémem, zkuste se prosím podívat do sekce podpory T7 na internetových stránkách Bowers & Wilkins:

www.bowers-wilkins.com

Technická specifikace

Model	T7
Popis	Bezdrátový přenosný reprosystém
Technické přednosti	<i>Bluetooth</i> v4.1 Digitální signálový procesing (DSP) Kvalitní D zesilovače Dobíjecí lithium-ion baterie
Měniče	2x 50mm širokopásmový 2 x pasivní zářič (ABR)
Frekvenční rozsah	58Hz -19kHz +/-3dB
Frekvenční pásmo	-6dB@ 50Hz až 21kHz
Výkon zesilovače	2 x 12W
Napájení (napájecí zdroj)	Vstup: 100-240Vac, 50/60Hz, 1.0A Výstup: 15Vdc, 2.0A
Spotřeba	Standby: 0.141W Režim spánku: 0.317W
Pracovní teplota	Tento produkt je navržen pro teplotu okolního prostředí do 45°C
Vstupy	Analogový AUX (stereo 3.5mm jack) Servisní - pouze pro aktualizaci firmware (mikro USB)
<i>Bluetooth</i> kodeky	aptX (standardní latence) AAC SBC
Výška	114mm
Šířka	210mm
Hloubka	54mm
Hmotnost	940g
Ozvučnice	Polykarbonát

Üdvözlí Önt a Bowers & Wilkins és a T7.

Köszönjük, hogy a Bowers & Wilkins-t választotta. Amikor John Bowers megalapította a társaságot, célja az volt, hogy az ötletes dizájn, innovatív megoldások és fejlett technológia révén tökéletesítse az otthoni hangzásvilág élményét. Ez az elképzelés mai napig a vállalat mozzgatórugója, amely minden termékünk tervezését meghatározza.

A T7 használható:

- Zenék streameléséhez mobiltelefonról, tabletról vagy *Bluetooth*[®] vezeték nélküli technológiát használó számítógépről.
- Zenék lejátszásához vezetékös kapcsolaton, bármilyen eszközről, amely analóg audió kimenettel rendelkezik.

A T7 áramellátásáról egy lithium ion újratölthető akkumulátor csomag gondoskodik, mely teljes feltöltés után akár 18 órás lejátszásra is alkalmas, átlagos hangerőszinten.

Ez az útmutató mindent tartalmaz ahhoz, hogy Ön a legtöbbet hozhassa ki a T7 készülékéből. A leírás a T7 dobozának tartalom ismertetésével kezdődik.

Megjegyzés: Mielőtt használni kezdené a T7-et, győződjön meg arról, hogy elolvasta és megértette a biztonsági instrukciókat, melyet a termékhez csomagoltunk.

Firmware verzió 1.00

A vezérlés eltérhet más firmware verzióknál

www.bowers-wilkins.com

1. A T7 dobozának tartalma

- T7 hangsugárzó
- T7 tápegység
- Helyi hálózati adapter dugók
- Használati útmutató csomag

Környezetvédelmi információk

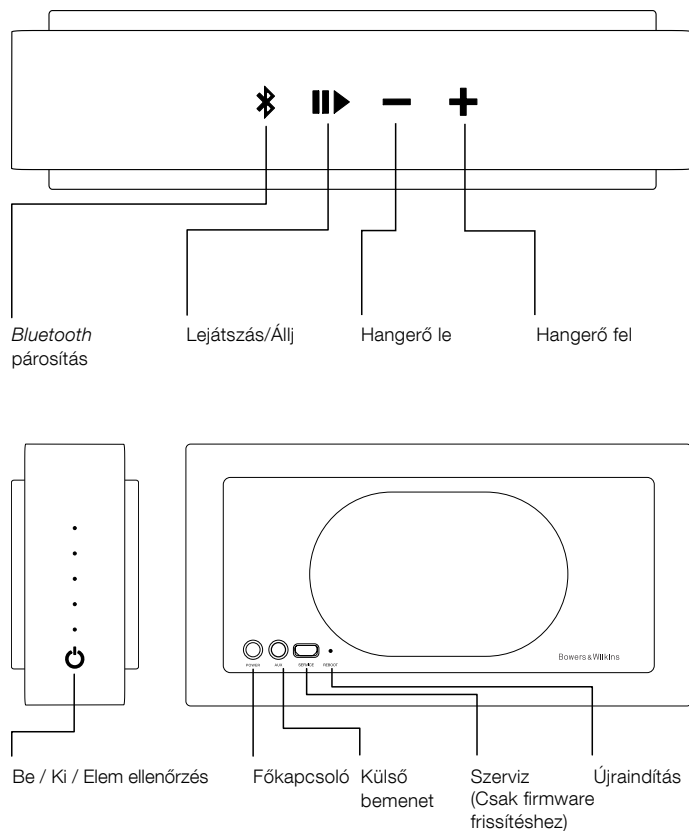
A termék megfelel a nemzetközi előírásoknak, ideértve, de nem kizárólagosan a veszélyes anyagok elektromos és elektronikus berendezésekben történő használatának korlátozását előíró RoHS irányelvet (Restriction of Hazardous Substances), a vegyi anyagok regisztrálásáról, értékeléséről, engedélyezéséről és korlátozásáról szóló REACH irányelvet (Registration, Evaluation, Authorisation and restriction of Chemicals, valamint az elektromos és elektronikus berendezések hulladékairól szóló WEEE előírást (Waste Electrical and Electronic Equipment). A termék megfelelő leselejtezéséről vagy újrahasznosításáról további információkat a helyi hulladékkezelőtől vagy hatóságtól kérhet.

Megjegyzés: A T7 nem vízálló és nem javasolt a használata magas páratartalmú helyiségekben, mint például fürdőszobák, uszodák és szaunák.

2. Amit tudni kell a T7-ről

A T7 egy hifi hangsugárzó, melyet a maximum hordozhatóság jegyében készítettük el. A jobb oldalon lévő Power kapcsoló megnyomása után, a készülék irányítható *Bluetooth*-on keresztül a kabinet tetején megtalálható Play/Pause, Volume + and Volume- gombokkal. Egy kék színű kijelző a *Bluetooth* gomb mellett a *Bluetooth* kapcsolat állapotát, továbbá az oldalt lévő Power gomb felett egy sor fehér kijelző pedig az aktuális töltöttségi állapotot mutatja. A T7 hangjelzést is ad, néhány esemény, illetve vezérlő parancs esetében.

A T7 készülék hátlapján található egy hálózati bemenet, egy külső bemenet (3,5mm-es sztereó jack) és egy szerviz aljzat (micro USB) melyet csak firmware frissítéskor kell használni. Egy apró újraindítás gomb is található a T7 hátlapján.



1. Ábra
Gombok és csatlakozó aljzatok

3. Az akkumulátor töltése

Az első kicsomagolásakor a T7 csak részlegesen van feltöltve. A feltöltéshez kövesse az alábbi útmutatót.

- Válassza ki az Ön országának megfelelő hálózati dugó típusát és pattintsa azt fel a hálózati tápegységre. Ezt a 2. ábrán láthatja.
- Csatlakoztassa a T7 tápegységét a hálózati aljzatba, majd a vezeték végét dugja a T7 hátlapján található aljzatba. Ezt a folyamatot a 3. ábra illusztrálja. Ha a hálózati aljzat külön kapcsolható, akkor kapcsolja be azt is.

Miután a T7-et csatlakoztatta a hálózathoz, az akkumulátor elkezd tölteni. A teljes töltöttségi állapotot körülbelül 4 óra alatt éri el. Első alkalommal legjobban, ha a teljes töltöttségig hagyjuk a készüléket a hálózaton, ugyanakkor már töltés közben is használható a készülék.

Ha a készülék jobb oldalon lévő Power gombot röviden megnyomja és elengedi a gomb feletti fehér kijelzők egy kis ideig felvillannak. Innen olvasható le az aktuális töltöttségi állapot. A kijelzők felvillanásának jelentését a 4. ábrán lévő rajzon találhatja meg.

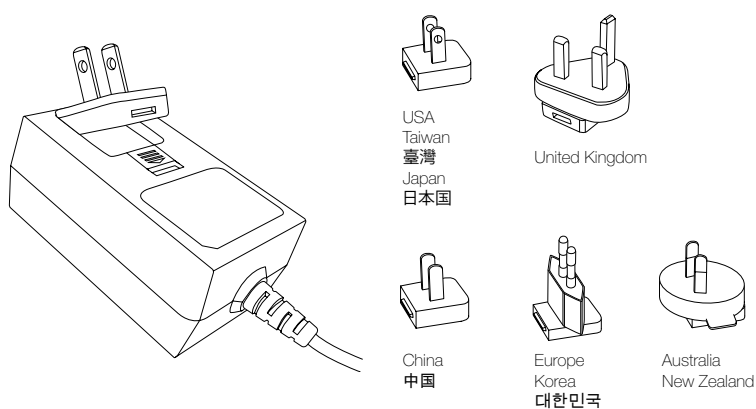
Megjegyzés: Bármikor tölthető a T7 készülék, függetlenül az akkumulátor töltöttségi szintjétől.

4. Be és kikapcsolás

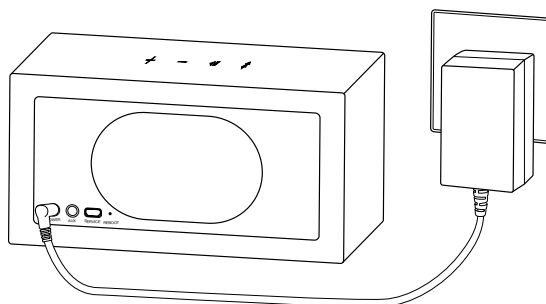
A T7 bekapcsolásához nyomja meg és tartsa lenyomva 2 másodpercig a Power gombot. A T7 hanggal jelzi, hogy a készülék bekapcsol.

Megjegyzés: Ha a T7 nincs használva 10 percig, akkor automatikusan alvó állapotba kerül. A T7 ilyenkor elindítható egy párosított Bluetooth készülék zenelejátszásának indításával. Ugyancsak elindítható a Power vagy Bluetooth gomb megnyomásával. Ha a T7 20 percig nem kap jelet akkor automatikusan kikapcsol.

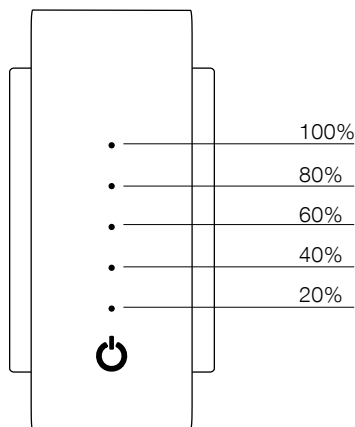
Ha először használja a T7-et vagy az előzőleg már párosított Bluetooth eszköz nincs a sugárzási tartományban, az első bekapcsoláskor csak a külső bemenet használható. Olvassa el a következő fejezetet, mely a Bluetooth eszközök csatlakoztatását mutatja be.



2. Ábra
A megfelelő adapter kiválasztása



3. Ábra
A T7 csatlakoztatása a hálózati aljzatba



4. Ábra
Töltöttségi szint kijelző

5. A T7 audió bemenetei

A T7 képes vezeték nélkül, egy *Bluetooth* kompatibilis eszközről vagy vezetékes módon, egy analóg kimenettel rendelkező készülékről hanganyagot lejátszani.

A T7 a *Bluetooth* és vezetékes bemenetek között automatikusan kapcsol át, azonban a *Bluetooth* kapcsolatnak van prioritása. A következő bekezdések írják le az alapvető szabályokat:

- Ha a T7 *Bluetooth*- on keresztül csatlakoztatva van, de a vezetékes külső bemenetbe bedugja a dugót akkor a készülék a külső bemenetre kapcsol.
- Ha a T7 hanganyagot játszik le vezetékes kapcsolaton és *Bluetooth* stream érkezik vagy a *Bluetooth* gombot megnyomja, akkor a készülék *Bluetooth* bemenetre kapcsol.
- Ha a T7 hanganyagot játszik le vezetékes kapcsolaton keresztül és a vezetékét kihúzza, a T7 *Bluetooth* bemenetre kapcsol és megpróbál csatlakozni az elsődlegesen párosított *Bluetooth* forrás eszközzel.

Megjegyzés: Ha a T7 Bluetooth kapcsolaton csatlakozik és a vezetékes kapcsolat is él, egy új analóg audió jel elindításával a készülék nem fog automatikusan átkapcsolni külső bemenetre.

5.1 Bluetooth csatlakozás

A T7 készülékhez csatlakozni egy *Bluetooth* engedélyezett audió eszközzel lehet, melyet elsőként párosítani kell. A párosítás után a *Bluetooth* eszköz és a T7 "emlékezni" fog egymásra és képes lesz a csatlakozásra a hatótávon belül.

A T7 8 párosított *Bluetooth* eszközt képes memorizálni. Az elsőként párosított eszköz lesz az "elsődleges", az ez után párosított készülékeket "másodlagosként" fogja felismerni.

Az elsődleges eszköz fog csatlakozni, ha tartományon belül van és a T7 *Bluetooth* gombját megnyomja. A másodlagos eszközök nem fognak automatikusan csatlakozni a sugárzási tartományon belül. A készülékeket csak a saját *Bluetooth* beállításokban lehet csatlakoztatni.

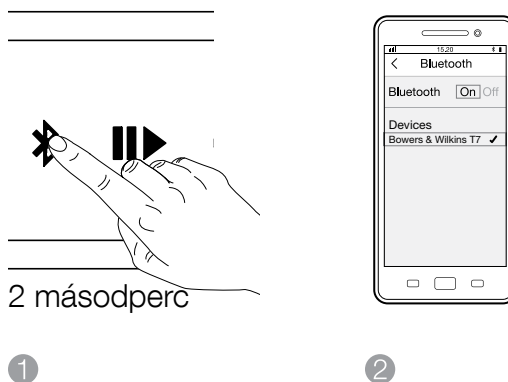
Lehetséges egyszerre két eszközzel is csatlakozni a T7-re. Ugyanakkor a hanganyag csak az egyik eszközzel fog szólni. Mikor két eszköz csatlakozik, az egyik eszköz képes felülírni a másik eszközön lejátszásban lévő hanganyagát.

A T7 párosításához kövesse az alábbi lépéseket:

- A bekapcsolt T7 *Bluetooth* gombját nyomja meg és tartsa lenyomva 2 másodpercig. A kijelző felvillan és a T7 párosítás módba lép.

Megjegyzés: A T7 automatikusan kilép a párosítás módból, ha 5 percen belül nem párosít vele egy eszközt.

- A forrás eszközön nyissa meg a *Bluetooth* beállítások menüpontot, majd győződjön meg arról, hogy a *Bluetooth* funkció be van kapcsolva. Az eszköz keresni kezdi az elérhető *Bluetooth* készülékeket és megjelenik a Bowers & Wilkins T7 felirat. Válassza ki a T7- et és zárja be a *Bluetooth* beállításokat. A T7 kijelzője villogni fog míg csatlakozik az eszközhöz, majd folyamatos fénnel jelzi a sikeres csatlakozást. A T7 hanggal is jelzi, hogy létrejött a kapcsolat.



5. Ábra
Bluetooth beállítás

Megjegyzés: Ha a Bluetooth audió forrás eszköz, nem támogatja az "egyszerű" párosítást és kódot kér, adja meg az alábbi kódot "1234"

- Miután a kapcsolat létrejött bizonyosodjon meg arról, hogy a T7 van hangsugárzó kimenetként kiválasztva. A hanganyag most már megszólal a T7 készüléken keresztül.

A párosított eszköz törölhető a Volume – és a Bluetooth gombok együttes megnyomásával és két másodpercig történő nyomva tartásával. A Bluetooth kijelző felvillog, jelezve, hogy a memória törlődött.

A Bluetooth eszköz leválasztásához nyomja meg kétszer, gyorsan egymás után a T7 Bluetooth gombját. Ez leválasztja a Bluetooth eszközt. A T7 hanggal is jelzi, hogy az eszköz lecsatlakozott.

5.2 Vezetékes csatlakozás

Csatlakozzon a külső bemenetre egy megfelelő vezetékkel. A T7 automatikusan kiválasztja a külső bemenetet, ha a vezeték dugóját bedugja. Ha az analóg audio forráson van hangerő szabályzási lehetőség, állítsa azt körülbelül fél hangerőre. Használja a T7 hangerő gombjait a forrás eszköz szabályzója helyett. Növelheti a forrás eszköz hangerejét, ha a T7 maximális hangereje nem elegendő.

Megjegyzés: A T7 mindig automatikusan Bluetooth bemenetre kapcsol, ha audió adatfolyam érkezik egy Bluetooth forrás eszközről.

6. A T7 irányítása

Miután csatlakozott vezetékes analóg vagy vezeték nélküli Bluetooth módon a T7 irányítása nagyon egyszerű.

A hangerő növeléséhez vagy csökkentéséhez használja a Volume + vagy Volume – gombokat.

A Bluetooth adatfolyam lejátszásához vagy megállításához használja a T7 Play/Pause gombját. A következő számra való ugráshoz nyomja meg kétszer, gyorsan egymás után a T7 Play/Pause gombot. Az előző számra való visszaugráshoz nyomja meg a Play/Pause gombot háromszor, gyorsan egymás után.

Megjegyzés: a play/pause gomb nem használható, a T7 külső bemenetén.

A Bluetooth gomb megnyomásával csatlakozhat az elsődleges Bluetooth forráshoz.

A pillanatnyilag csatlakoztatott Bluetooth eszköz leválasztásához nyomja meg kétszer gyors egymás után a Bluetooth gombot a T7 készüléken. Ha két Bluetooth eszköz csatlakozik, akkor mindkét eszközt lecsatlakoztatja a T7. A T7 hanggal jelzi, hogy megtörtén a leválasztás és a külső bemenetre kapcsol.

Az analóg külső bemenet kiválasztásához dugja be az vezeték dugóját a hátlapi aljzatba vagy válassza le a Bluetooth eszközt.

A T7 töltöttségének ellenőrzéséhez nyomja meg a Power gombot.

A T7 kikapcsolásához nyomja meg és tarts lenyomva a Power gombot.

7. A T7 kijelzői és jelzőhangjai

Kék villogás	A T7 csatlakozási módban van
Folyamatos kék	A T7 sikeresen párosítva lett egy Bluetooth eszközzel
Kék villogás (gyors villogás)	A párosítás sikertelen

A készülék oldalán lévő LED kijelzők az akkumulátor töltöttségét mutatják, melyet a 4. ábrán láthat.

A hangjelzések a következő műveletekkor hallhatóak -

Bekapcsolás
Kikapcsolás
Bluetooth csatlakozási módba való belépés
Bluetooth eszköz csatlakoztatva
Bluetooth eszköz leválasztva
Akkumulátor töltés indításakor
Alacsony töltöttségi szint
Kritikus töltöttségi szint

Megjegyzés: A hangjelzések ki és bekapcsolhatóak a 'Play/Pause' és a '+' gombok együttes megnyomásával és felengedésével.

8. A T7 firmware frissítése

Időnként friss firmware jelenhet meg a készülékhez, mely letölthető a Bowers & Wilkins weboldal T7 support menüpontjából.

9. Újraindítás

Az újraindításhoz egy kiegyenesített gemkapocs segítségével nyomja meg és tartsa lenyomva a Reboot gombot két másodpercig. A T7 kikapcsol, majd a Power gomb megnyomása után bekapcsol és az újraindítás befejeződik.

Megjegyzés: Az újraindítás nem törli ki a párosított eszközöket a memóriából.

10. A T7 tisztítása

A felületeket tiszta, száraz és szőszmentes ronggyal végezze.

11. Hibaelhárítás

Ha hibaelhárításra van szüksége vagy olyan kérdés merül fel, amire szeretne választ kapni, keresse fel a T7 support menüpontot a Bowers & Wilkins weboldalán: www.bowers-wilkins.com

Technikai specifikációk

Model	T7
Leírás	Vezetéknélküli hordozható hangsugárzó
Technikai jellemzők	<i>Bluetooth</i> v4.1 Digitális jelfeldolgozás (DSP) Kiváló minőségű D osztályú erősítő Újratölthető lithium ion akkumulátor
Meghajtó egységek	2x 50mm (2.0 in) szélessávú 2 x külső basszus radiátor (ABR)
Frekvencia válasz	58Hz – 19kHz +/-3dB
Frekvencia tartomány	/-6dB/ 50Hz- től 21kHz- ig
Erősítő kimeneti teljesítmény	2 x 12W
Hálózati tápegység	Bemenet: 100-240Vac, 50/60Hz, 1.0A, (Tápegység) Kimenet: 15Vdc, 2.0A
Teljesítmény felvétel	Készenlét: 0.141W Alvó állapot: 0.317W
Működési hőmérséklet	Ez a termék csak normális hőmérsékleti viszonyokhoz készült, egészen 45°C- ig
Bemenetek	Külső – analóg (sztereó 3.5mm jack) Szervíz – csak firmware frissítéshez (micro USB)
<i>Bluetooth</i> kodekek	aptx (standard késleltetés) AAC SBC
Magasság	114mm
Szélesség	210mm
Mélység	54mm
Nettó súly	940g
Kabinet	Polikarbonát

Witamy w instrukcji obsługi urządzenia T7 firmy

Bowers & Wilkins

Dziękujemy za wybór firmy Bowers & Wilkins. Kiedy John Bowers stworzył naszą firmę, kierował się przekonaniem, że kreatywne wzornictwo, innowacyjne rozwiązania i zaawansowana technologia mają kluczowe znaczenie przy słuchaniu muzyki w domu. Jego poglądy są nadal inspiracją dla każdego z tworzonych przez nas produktów.

T7 można użyć do:

- odtwarzania muzyki strumieniowanej z telefonu komórkowego, tabletu lub komputera za pomocą bezprzewodowej technologii *Bluetooth*[®],
- odtwarzania muzyki używając połączenia przewodowego z jakiegokolwiek urządzenia posiadającego analogowe wyjście audio

T7 jest zasilane przez nadającą się do powtórzenia naładowania baterię litowo-jonową, która w pełni naładowana dostarcza 18 godzin odtwarzania przy średnim poziomie głośności.

Niniejsza instrukcja zawiera wszelkie informacje niezbędne do użytkowania urządzenia T7. Poniżej opisana została zawartość opakowania.

Uwaga: Przed użyciem T7 proszę się upewnić że przeczytali i zrozumieli Państwo instrukcje bezpieczeństwa dołączone do produktu.

1. Zawartość opakowania

- urządzenie T7
- kabel zasilania
- adaptery do różnych rodzajów gniazdek ściennych
- zestaw dokumentów

Informacje o wpływie na środowisko

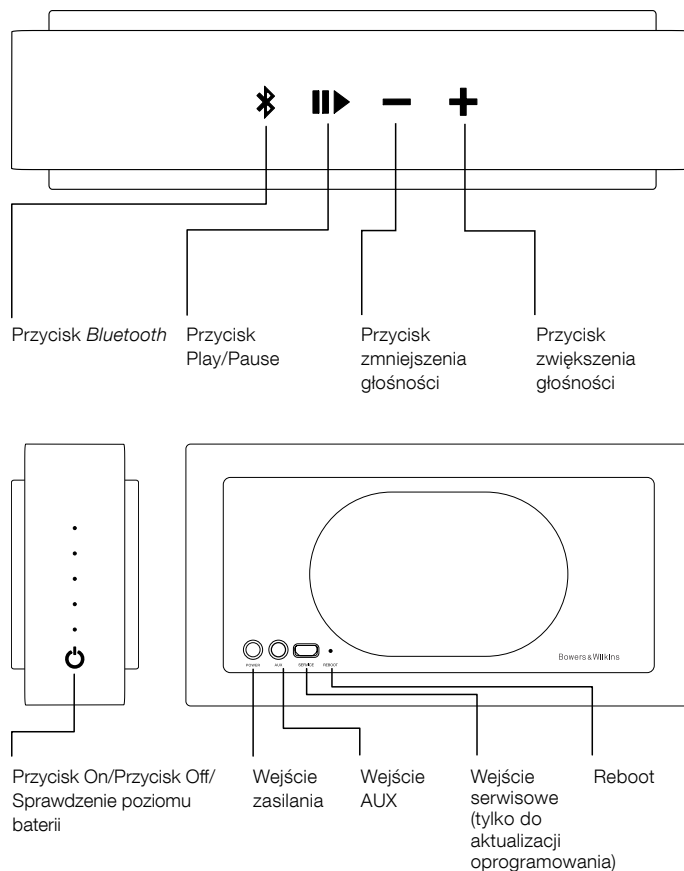
Niniejszy produkt jest zgodny z międzynarodowymi dyrektywami, włączając dyrektywy RoHS (Restriction of Hazardous Substances – ograniczenie użycia substancji niebezpiecznych) dla urządzeń elektrycznych i elektronicznych, REACH (Registration, Evaluation, Authorisation and restriction of CHemicals – bezpiecznego stosowania chemikaliów poprzez ich rejestrację i ocenę) i WEEE (Waste Electrical and Electronic Equipment – utylizacja odpadów elektrycznych i elektronicznych). Aby uzyskać informacje na temat przetwarzania lub wyrzucania niniejszego produktu, należy skontaktować się z lokalną instytucją zajmującą się usuwaniem odpadów.

UWAGA: T7 nie jest urządzeniem wodoodpornym i nie jest przeznaczone do używania w miejscach o wysokiej wilgotności takich jak łazienki, baseny i sauny.

2. O produkcie T7

T7 jest głośnikiem zbudowanym z myślą o możliwości wszechstronnego użycia. Urządzenie włączamy za pomocą przycisku POWER znajdującym się z prawej strony urządzenia, a sterujemy za pomocą *Bluetooth*, przycisków Play/Pause oraz przyciskami głośności VOLUME + i VOLUME – na panelu głównym znajdującym się na górze urządzenia. Niebieski wskaźnik sąsiadujący z przyciskiem połączenia *Bluetooth* pokazuje stan połączenia a białe wskaźniki powyżej przycisku POWER wskazują poziom naładowania baterii. T7 dostarcza również informacje dźwiękowe dla niektórych poleceń kontrolujących działanie urządzenia.

Złącze na tylnym panelu T7 zawiera wejście do kabla zasilania, wejście AUX (3.5mm gniazdo jack stereo), oraz port służący wyłącznie do aktualizacji oprogramowania (przez micro-usb). Otwór do resetu T7 jest również zlokalizowany z tyłu T7.



Schemat 1
Przyciski i gniazda połączeniowe

3. Ładowanie baterii

T7 będzie częściowo naładowany po pierwszym rozpakowaniu. Aby naładować urządzenie proszę zastosować się do instrukcji poniżej.

- Wybierz właściwą wtyczkę do gniazdka (typ europejski) i wciśnij ją do zasilacza w sposób pokazany na rysunku 2.
- Włącz zasilacz do gniazdka i połącz z gniazdkiem wejściowym z tyłu T7 w sposób widoczny na rysunku 3. Jeżeli gniazdko główne zawiera włącznik proszę włączyć.

Po podłączeniu T7 do zasilania bateria rozpocznie ładowanie. Czas pełnego naładowania baterii ze stanu rozładowania wynosi przeciętnie 4 godziny. Jest zalecane nie używanie urządzenia T7 podczas ładowania baterii, przynajmniej podczas pierwszego ładowania, chociaż w ogóle istnieje możliwość korzystania podczas ładowania.

Po krótkim naciśnięciu przycisku POWER i puszczeniu go kolumna pięciu wskaźników po prawej stronie T7 podświetli się przez krótki okres aby wskazać poziom naładowania baterii. Wskaźnik podświetlenia zależy od poziomu naładowania baterii jak widać na rysunku 4.

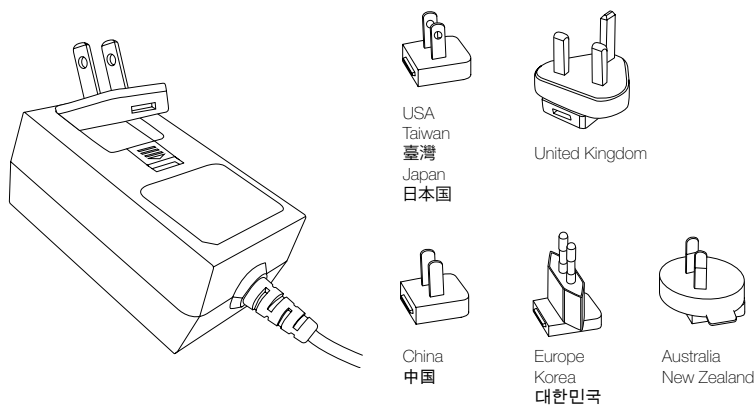
UWAGA: T7 może być ładowane w każdym czasie niezależnie od aktualnego poziomu naładowania baterii.

4. Włączanie i wyłączenie

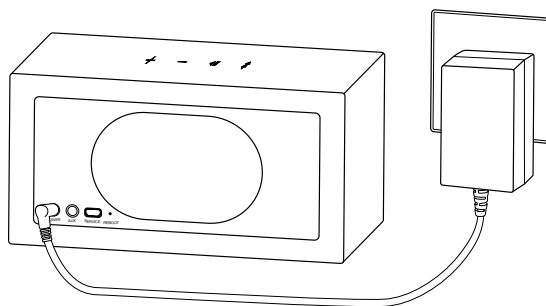
Aby włączyć lub wyłączyć T7 naciśnij i przytrzymaj przycisk POWER przez 2 sekundy. Urządzenie wyda informację dźwiękową po włączeniu.

UWAGA: Jeżeli T7 jest nieużywane dłużej niż 10 minut automatycznie wejdzie w stan uśpienia. Aby wyłączyć T7 z powrotem w stan gotowości wystarczy rozpocząć strumieniowanie muzyki ze sparowanego z Bluetooth urządzenia. T7 również przejdzie w stan gotowości przez naciśnięcie przycisku Bluetooth lub POWER. Jeżeli T7 jest nieużywane dłużej niż 20 minut wyłączy się automatycznie.

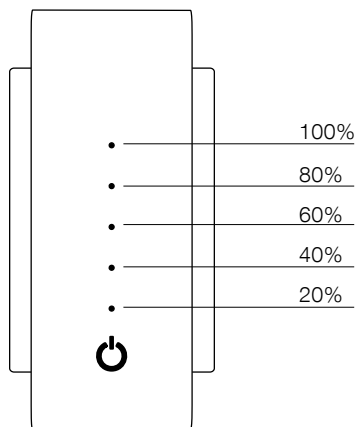
Jeżeli T7 nie był uprzednio używany lub nie jest w zasięgu poprzednio używanego urządzenia Bluetooth podczas pierwszego włączenia tylko wejście AUX będzie gotowe do działania. W kolejnych częściach instrukcji przedstawiono informacje dotyczące połączenia Bluetooth.



Schemat 2
Wybór właściwego adaptera



Schemat 3
Podłączenie T7 do gniazdka



Schemat 4
Stan naładowania baterii

5. Wejścia audio

T7 może odtwarzać bezprzewodowo przez kompatybilne urządzenie *Bluetooth* lub przez połączenie przewodowe z wejściem analogowym innego urządzenia.

T7 automatycznie wybierze połączenie pomiędzy *Bluetooth* a połączeniem przewodowym chociaż urządzenie *Bluetooth* ma zawsze priorytet. Następujące zasady dotyczą połączenia:

- jeżeli T7 jest połączony przez *Bluetooth* a do wejścia AUX T7 podłączymy przewód urządzenia automatycznie przełączy się na wejście AUX,
- jeżeli T7 odtwarza dźwięk przez wejście AUX i otrzyma sygnał *Bluetooth* lub przycisk Bluetooth zostanie przyciśnięty, T7 zostanie przełączony na połączenie *Bluetooth*,
- jeżeli T7 odtwarza dźwięk przez wejście AUX i odłączymy z gniazda AUX przewód T7 przełączy się na połączenie *Bluetooth* i spróbuje połączyć się z głównym sparowanym urządzeniem.

UWAGA: Jeżeli T7 jest połączone przez *Bluetooth* podczas gdy kabel jest również podłączony nowy sygnał analogowy nie spowoduje automatycznego przełączenia T7 do wejścia połączenia kablowego.

5.1 Połączenia *Bluetooth*

Aby połączyć T7 do urządzenia kompatybilnego z technologią *Bluetooth* urządzenie musi być sparowane z T7. Po sparowaniu urządzenia *Bluetooth* i T7 automatycznie zapiszą ustawienia i będą gotowe połączyć się kiedy są w zasięgu.

T7 zapamięta do 8 sparowanych urządzeń. Pierwsze urządzenie które zostało sparowane będzie używane jako główne pozostałe będą wyznaczone jako drugorzędne.

Urządzenie główne będzie połączone jako urządzenie główne gdy jest w zasięgu i po wciśnięciu przycisku *Bluetooth*. Urządzenia drugorzędne nie będą połączone automatycznie kiedy są w zasięgu, muszą zostać wybrane przez ustawienia *Bluetooth*.

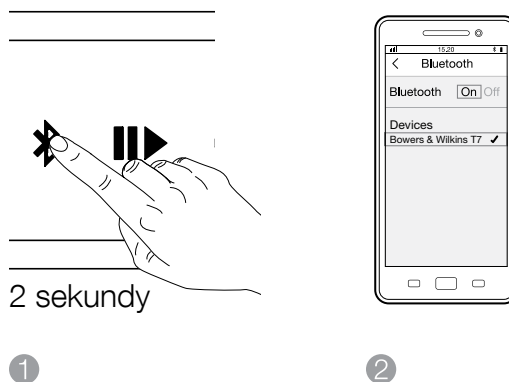
Jest możliwe jednoczesne połączenie dwóch sparowanych urządzeń do T7. Jednak dźwięk będzie słyszany tylko z jednego ze sparowanych urządzeń. Kiedy dwa urządzenia są włączone jedno z urządzeń może nakładać się na strumień dźwięku.

Aby sparować urządzenie kompatybilne z *Bluetooth* z urządzeniem T7 wykonaj następujące kroki:

- Włącz urządzenie T7, przyciśnij i przytrzymaj przycisk *Bluetooth* przez 2 sekundy. Wskaźnik zacznie migać i dostarczy informacji dźwiękowej kiedy wejdzie w stan parowania urządzeń.

UWAGA: T7 automatycznie wyjdzie ze stanu parowania jeżeli urządzenie nie zostanie sparowane w ciągu 5 minut.

- Otwórz ustawienia *Bluetooth* na urządzeniu źródłowym i upewnij się, że opcja *Bluetooth* jest włączona. Po wykryciu przez urządzenie źródłowe Bowers&Wilkins T7 pojawi się jako dostępne urządzenie *Bluetooth*. Wybierz T7 i zamknij ustawienia *Bluetooth*. Wskaźnik *Bluetooth* zacznie migać co jest informacją że parowanie jest w trakcie i podświetli się całkowicie kiedy parowanie zostanie zakończone. T7 również wyda słyszalną informację dźwiękową po zakończeniu parowania.



Schemat 5
Ustawienia *Bluetooth*

UWAGA: Jeżeli urządzenie źródłowe nie wspiera opcji prostego parowania i prosi o czterocyfrowy kod, wprowadź 1234.

- Kiedy połączenie zostało nawiązane upewnij się że T7 wybrane zostało jako urządzenie wyjściowe dla sygnału audio urządzenia źródłowego. Dźwięk będzie teraz słyszalny z T7.

Pamięć sparowanego urządzenia może być wyczyszczona poprzez jednoczesne przytrzymanie przycisków VOLUME – oraz przycisku *Bluetooth* przez dwie sekundy. Wskaźnik połączenia *Bluetooth* zacznie migać i T7 uruchomi się ponownie po wyczyszczeniu pamięci.

Aby rozłączyć urządzenie *Bluetooth* z T7 naciśnij szybko przycisk *Bluetooth* dwa razy. Usłyszysz informację dźwiękową informującą o rozłączeniu *Bluetooth*.

5.2 Połączenie przewodowe

Użyj właściwego przewodu do podłączenia do wyjścia AUX. T7 automatycznie wybierze wejście AUX kiedy do gniazda AUX zostanie podłączony przewód. Jeżeli źródło analogowe posiada kontrolę głośności, początkowo ustaw głośność w połowie skali. Do regulacji głośności używaj raczej przycisków kontroli głośności na T7 niż urządzenie źródłowe. Zwiększ źródło na urządzeniu źródłowym tylko gdy nie zadowala cię głośność maksymalna ustawiona na T7.

UWAGA: T7 zawsze przełączy się automatycznie do *Bluetooth* jeżeli strumień dźwiękowy jest otrzymywany ze sparowanego, głównego urządzenia źródłowego.

6. Obsługa T7

Po sparowaniu urządzenia lub po podłączeniu przewodowo urządzenia źródłowego obsługa T7 jest prosta.

Aby zwiększyć lub zmniejszyć głośność naciśnij odpowiednio przycisk Volume + lub Volume – .

Żeby odtworzyć lub zatrzymać ścieżkę dźwiękową naciśnij przycisk Play/Pause. Aby przeskoczyć do następnego utworu naciśnij szybko 2 razy przycisk Play/Pause. Aby przeskoczyć do poprzedniego utworu naciśnij szybko przycisk Play/Pause 3 razy.

UWAGA: Przycisk Play/Pause nie kontroluje dźwięku z wejścia AUX.

Aby połączyć się z głównym urządzeniem źródłowym przez *Bluetooth* naciśnij przycisk *Bluetooth*.

Aby rozłączyć aktualnie połączone urządzenie *Bluetooth* naciśnij szybko dwukrotnie przycisk *Bluetooth*. Jeżeli dwa urządzenia są połączone za pomocą *Bluetooth* oba będą rozłączone. T7 dostarczy słyszalnej informacji dźwiękowej rozłączenia *Bluetooth* i przełączy się do połączenia AUX.

Aby wybrać analogowe wejście przewodowe T7 wepnij do wejścia AUX przewód połączeniowy lub rozłącz połączenie z urządzeniami *Bluetooth*.

Aby sprawdzić ładowanie baterii T7 naciśnij przycisk POWER.

Aby wyłączyć T7 naciśnij i przytrzymaj przycisk POWER.

7. Wskaźniki i sygnały dźwiękowe

Niebieskie światło migające	T7 jest w stanie wykrywania
Niebieskie światło stałe	T7 pomyślnie sparowane z urządzeniem <i>Bluetooth</i>
Niebieskie światło szybko migające	Parowanie nieudane

Diody z bok produktu wskazują poziom naładowania baterii tak jak pokazuje rysunek 4.

Sygnały dźwiękowe słyszalne są po wykonaniu następujących operacji:

włączenie T7
wyłączenie T7
wejście w tryb wykrywania
połączenie z urządzeniem źródłowym przez *Bluetooth* dokonane
rozłączenie z urządzeniem źródłowym przez *Bluetooth* dokonane
rozpoczęcie ładowania baterii
niski poziom naładowania
bateria rozładowana

UWAGA: Istnieje możliwość włączania i wyłączania sygnałów dźwiękowych przez przyciskanie przycisków PLAY/PAUSE oraz '+'

8. Aktualizacja oprogramowania

Aktualizacja oprogramowania może być dostępna ze strony internetowej Bowers&Wilkins w sekcji wsparcia klienta.

9. Reset T7

Aby wykonać reset urządzenia użyj wyprostowanego spinacza do papieru i przytrzymaj przycisk REBOOT przez dwie sekundy. T7 wyłączy się, naciśnij przycisk POWER aby zakończyć reset urządzenia.

UWAGA: Zresetowanie urządzenia nie wyczyści z pamięci urządzeń sparowanych z T7.

10. Czyszczenie T7

Wytrzyj powierzchnię suchą miękką delikatną ściereczką.

11. Usuwanie problemów

Jeśli konieczne jest usunięcie określonego problemu lub znalezienie odpowiedzi na pytanie związane z użytkowaniem urządzenia, należy skorzystać z sekcji Support na naszej witrynie internetowej www.bowers-wilkins.com

Specyfikacje techniczne

Model	T7
Opis	Bezprzewodowy system muzyczny
Funkcje techniczne	<i>Bluetooth</i> v4.1 Digital Signal Processing (DSP) Wysokiej jakości wzmacniacz Klasy D Bateria do ponownego ładowania
Głośniki	Pełnozakresowe 2 x 50mm (2 cale) 2 x Auxilliary Bass Radiators (ABR)
Pasma przenoszenia	58Hz -19kHz +/-3dB
Zakres częstotliwości	-6dB przy 50Hz do 21kHz
Moc wyjściowa wzmacniacza	2 x 12W
Napięcie zasilania	Wejście: 100-240Vac,50/60Hz,1.0A Wyjście: 15Vdc, 2.0A
Pobór mocy	Stan gotowości: 0.141W Stan czuwania: 0.317W
Temperatura operacyjna	Do 45 stopni Celsjusza
Wejścia	AUX – analogowe (3.5 mm stereo jack) Serwisowe – tylko synchronizacja i aktualizacje oprogramowania (micro USB)
Kodeki <i>Bluetooth</i>	aptx (standardowe opóźnienie) AAC SBC
Wysokość	114mm
Szerokość	210mm
Głębokość	54mm
Waga netto	940g
Obudowa	Poliwęglan

欢迎使用Bowers & Wilkins和T7

欢迎并感谢您选择Bowers & Wilkins。我们公司的创办人John Bowers先生相信具有想象力的设计、创新的工程学设计和先进的技术是开启家庭音响娱乐大门的重要元素。我们依然坚持着他的信念，并赋予我们所有产品设计灵感。

您的T7可用于：

- 使用蓝牙无线技术从移动电话、平板电脑或电脑串流播放音乐。
- 使用有线连接从带有模拟音频输出的任何设备播放音乐。

T7使用锂离子充电电池供电，完成充满电时，可在普通音量水平下播放长达18小时。

本手册将为您介绍T7的所有信息，让您发挥它所有的潜能。首先介绍T7包装盒内的物品。

注：在使用T7前，请确保已阅读并理解随产品附带的安全说明。

固件版本 1.00

操作可能与其他固件版本不同

www.bowers-wilkins.com

1. T7盒内物品

- T7扬声器。
- T7电源。
- 区域性插头转接器。
- 文档包。

环境信息

本产品符合国际指令，包括但不限于电子和电气设备的有害物质限制指令(RoHS)、化学品注册、评估、许可和限制指令(REACH)以及废弃电子电气设备的处置规定指令(WEEE)。请与当地废物处置机构联系以获取有关如何正确回收或处置本产品的指导信息。

注：T7不防水，不适合在浴室、游泳池和桑拿室等高湿度的环境中使用。

2. 认识T7

T7设计为实现高便携性的Hi-Fi扬声器。通过右侧的电源按钮开启T7后，即可通过顶面板上的蓝牙、播放/暂停、音量+和音量-按钮来控制它。蓝牙按钮旁边的蓝色指示灯显示蓝牙连接状态，而电源按钮上方的一列白色指示灯显示电池充电量。对于有些控制命令和事件，T7还提供声音反馈。

T7背部的连接包括电源输入、辅助输入(3.5毫米立体声插孔)和用于固件更新的检修端口(micro-USB)。针孔重置按钮也位于T7背部。

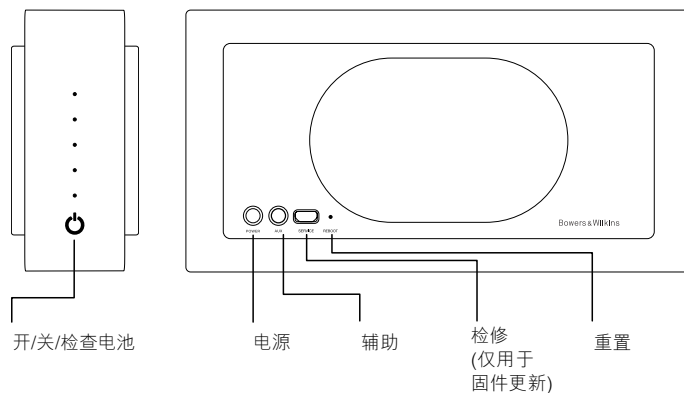
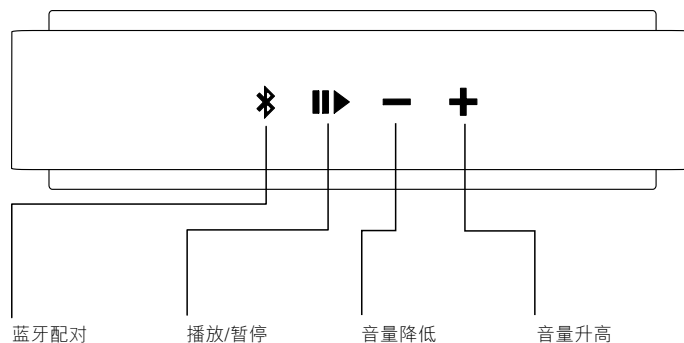


图1
按钮和连接插孔。

3. 电池充电

当您首次打开包装时，T7电池将有部分电。若要为T7电池充电，请按照下面所述步骤操作。

- 为您所在区域的电源输出插座选择适合的区域性插头转换器，然后按照图2所示将它夹在随附电源主体上。
- 将T7电源插入电源输出插座并将其输出接线连接到T7电源输入插孔。此连接在图3中展示。如果电源输出插座含有隔离器，请打开它。

T7连接到电源之后，其电池将开始充电。从完全放电状态到完全充满需要大约四小时。虽然T7在充电时可以使用，但是最好让T7连接到电源直至充满电再使用。

当短暂按下并放开电源按钮时，T7右侧一列五个指示灯将短暂亮起，以指示电池充电状态。指示灯的亮起取决于充电量，如图4所示。

注：不管电池电量剩多少，您都可随时为T7充电。

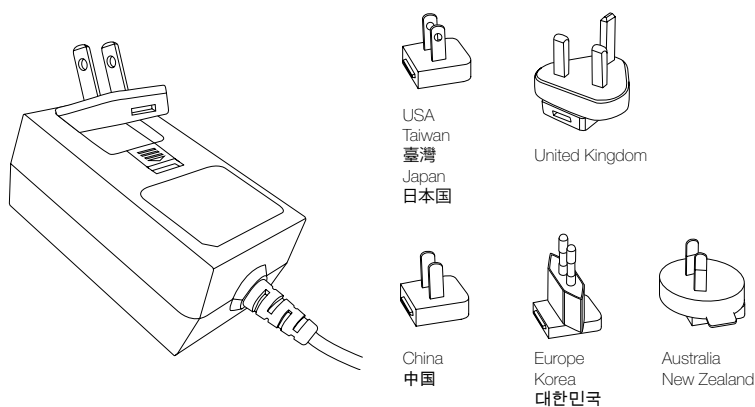


图2
选择及安装区域性转换器

4. 开机和关机

若要打开或关闭T7，请按住**电源**按钮2秒。T7打开时将发出声音反馈。

注：如果T7闲置超过10分钟，它将自动进入睡眠模式。若要唤醒T7，可在已配对了的设备上启动蓝牙音频串流。按下蓝牙或电源按钮也可从睡眠模式唤醒T7。如果T7闲置超过20分钟，它将自动关闭。

如果T7之前未被使用或它未处于第一次打开时所连接的蓝牙设备范围内，则只有辅助输入可以操作。请参阅本手册的后续章节，了解有关连接蓝牙设备的信息。

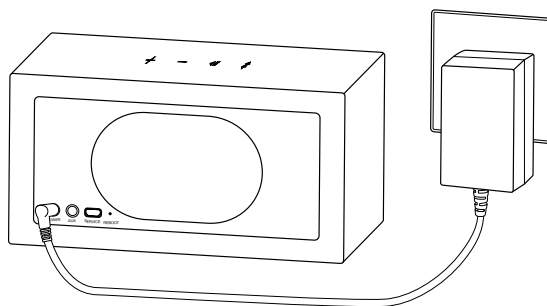


图3
将T7连接到主电源插座

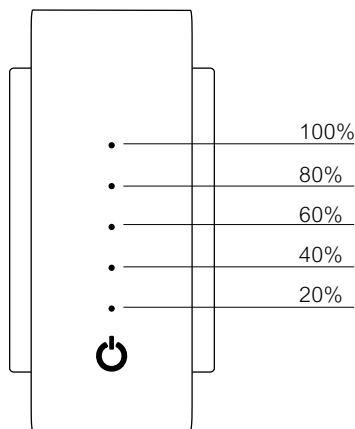


图4
电池量指示灯

5. T7音频输入

T7可从兼容的蓝牙设备以无线方式播放音频，也可通过有线连接至带有模拟输出的设备播放音频。

T7将自动选择其蓝牙和有线输入，但是蓝牙输入有优先权。遵循以下输入选择规则：

- 如果T7已通过蓝牙连接，同时有一个插头插入辅助输入插孔，T7则将切换到辅助输入。
- 如果T7正通过其辅助输入播放音频，这时若收到蓝牙串流或按下了**蓝牙**按钮，T7则将切换到蓝牙输入。
- 如果T7正通过其辅助输入播放音频，这时接线断开，T7则将切换至蓝牙输入并尝试连接主配对的音源设备。

注：如果T7已通过蓝牙连接，同时连接了辅助输入接线，收到新的模拟音频信号将不会自动把T7切换到其辅助输入。

5.1 蓝牙连接

若要将T7连接到支持蓝牙的音频设备，它必须与该设备“配对”。配对之后，蓝牙设备和T7将互相“记住”对方，并在范围内即能够连接。若要将蓝牙设备与T7配对。

T7可记住最多八个已配对的蓝牙设备。第一个配对的设备将指定为“主”设备，其余设备将指定为“次要”设备。

当处于范围内且按下T7蓝牙按钮时，将连接主设备。当处于范围内时，次要设备将不会自动连接，而必须通过其蓝牙设置来连接。

T7可连接两个已配对的设备。但是在任何时候，将只能听到其中一个设备的音频。当连接了两个设备时，另一个设备可覆盖活跃串流。

若要将蓝牙设备与T7配对，请遵循以下所述步骤操作。

- 在T7开启的情况下，按住蓝牙按钮2秒。指示灯将闪烁，当T7进入“配对”模式时会发出声音反馈。

注：如果在5分钟内未配对设备，T7将自动从蓝牙配对模式退出。

- 打开音源设备的蓝牙设置并确保蓝牙已打开。一旦发现，Bowers & Wilkins T7将作为可用蓝牙设备显示出来。选择T7并关闭蓝牙设置。在进行配对时，T7蓝牙指示灯将闪烁，当配对完成时该指示灯将常亮。当配对完成时，T7也会发出声音反馈。

注：如果您的蓝牙音频源设备不支持“简单”配对且需要四位数字代码，请输入“1234”。

- 连接建立之后，确保选择T7为扬声器输出。现在将通过T7听到音频。

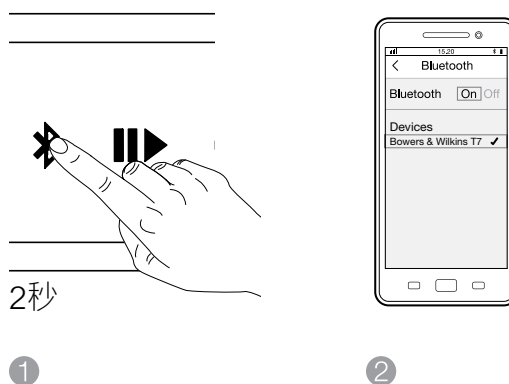


图5
蓝牙设置

若要删除已配对的设备记忆，请按音量-及蓝牙按钮两秒即可。蓝牙指示灯将会闪烁，当记忆成功删除后，T7将会重新启动。

若要从T7上断开蓝牙源设备，请快速按两次T7蓝牙按钮。这样即可断开所有已连接的蓝牙设备。当蓝牙断开时T7将发出声音反馈。

5.2 有线连接

使用适合的接线连接到辅助输入。在插入插头时，T7将自动选择其辅助输入。如果模拟音频源设有输出音量控制功能，请在开始时将其设定为大约一半音量。请使用T7按钮来控制音量，而不要使用音源设备音量控制键。仅当T7最大音量还不够大时，才增大音源设备音量。

注：从已连接的蓝牙音源设备接收到音频串流时，T7将经常切换为其蓝牙输入。

6. 操作T7

已与蓝牙音源设备配对或连接到有线模拟音频源之后，T7的操作就变得很简单。

若要增大或减小音量，请分别按住T7+或-按钮。

若要播放或暂停蓝牙串流音频，请使用T7**播放/暂停**按钮。若要跳到下一首音乐，请快速按两次**播放/暂停**按钮。若要跳到上一首音乐，请快速按三次**播放/暂停**按钮。

注：播放/暂停按钮将不会控制来自T7辅助输入的音频。

若要连接主**蓝牙**源设备，请按**蓝牙**按钮。

若要断开当前连接的蓝牙源，请快速按两次**蓝牙**按钮。如果有两个蓝牙设备连接到T7，则两个设备均将断开。蓝牙断开以及切换到辅助输入时，T7将发出声音反馈。

若要选择T7模拟有线输入，请插入连接插头或断开已连接的蓝牙源。

若要检查T7电池充电量，请按**电源**按钮。

若要关闭T7，请按住**电源**按钮。

7. T7指示灯及音频提示

闪烁蓝色	T7处于探索模式
亮实蓝色	已成功配对了一个蓝牙设备
快闪蓝色	配对失败

产品侧面板上的LED灯将指示电量状态，如图4所示。

在以下操作时将听到的音频提示 -

开启电源
关闭电源
进入蓝牙探索模式
连接蓝牙设备
断开蓝牙设备
开始电池充电
电池量低
电池充电临界

注：可以通过按下和释放“播放/暂停”及“+”按钮来切换和关闭音频提示。

8. T7固件更新

Bowers & Wilkins网站的T7支持页面将不时提供更新的T7固件下载。

9. 重置

若要执行重置，请使用拉直的回形针压住重置按钮两秒即可。T7将关闭，请按电源，重置将完成。

注：执行重置并不会清除内存的配对设备记忆。

10. 清洁T7

使用不起绒的清洁干布来擦拭表面。

11. 疑难排解

如果您需要帮助解决特定问题，或想要找到一些问题解答，请浏览Bowers & Wilkins网站的T7支持部分。www.bowers-wilkins.com

技术规格

型号	T7
描述	无线便携式扬声器
技术特色	蓝牙 v4.1 数字信号处理 (DSP) 高质量D类放大器 锂离子充电电池
驱动单元	2x 50mm (2.0 in) 全频 2 x 低音辅助辐射器 (ABR)
频率响应	58Hz - 19kHz +/-3dB
频率范围	-6dB@ 50Hz to 21kHz
放大器功率输出	2 x 12W
电源电压	输入: 100-240Vac, 50/60Hz, 1.0A (电源) 输出: 15Vdc, 2.0A
功耗	待机: 0.141W 睡眠: 0.317W
操作温度	本产品仅为45℃以下的操作环境而设
输入	辅助 - 模拟立体声3.5mm插孔 检修 - 仅用于固件更新 (迷你USB)
蓝牙编解码器	aptX (标准延迟) AAC SBC
高	114mm
宽	210mm
深	54mm
净重	940g
外箱	聚碳酸酯

歡迎使用Bowers & Wilkins和T7

歡迎並感謝您選擇Bowers & Wilkins。我們公司的創辦人John Bowers先生相信具有想象力的設計、創新的工程學設計和先進的技術是開啓家庭音響娛樂大門的重要元素。我們依然堅持著他的信念，並賦予我們所有產品設計靈感。

您的T7可用於：

- 使用藍牙無線技術從移動電話、平板電腦或電腦串流播放音樂。
- 使用有線連接從帶有模擬音頻輸出的任何設備播放音樂。

T7使用鋰離子充電電池供電，完成充滿電時，可在普通音量水平下播放長達18小時。

本手冊將為您介紹T7的所有信息，讓您發揮它所有的潛能。首先介紹T7包裝盒內的物品。

注：在使用T7前，請確保已閱讀並理解隨產品附帶的安全說明。

固件版本 1.00

操作可能與其他固件版本不同

www.bowers-wilkins.com

1. T7 盒內物品

- T7揚聲器。
- T7電源。
- 區域性插頭轉接器。
- 文件包。

環境信息

本產品符合國際指令，包括但不限於電子和電氣設備的有害物質限制指令(RoHS)、化學品註冊、評估、許可和限制指令(REACH)以及廢棄電子電氣設備的處置規定指令(WEEE)。請與當地廢物處置機構聯繫以獲取有關如何正確回收或處置本產品的指導信息。

注：T7不防水，不適合在浴室、游泳池和桑拿室等高濕度的環境中使用。

2. 認識T7

T7設計為實現高便攜性的Hi-Fi揚聲器。通過右側的電源按鈕開口T7後，即可通過頂面板上的藍牙、播放/暫停、音量+和音量-按鈕來控制它。藍牙按鈕旁邊的藍色指示燈顯示藍牙連接狀態，而電源按鈕上方的一列白色指示燈顯示電池充電量。對於有些控制命令和事件，T7還提供聲音反饋。

T7背部的連接包括電源輸入、輔助輸入(3.5毫米立體聲插孔)和用於固件更新的檢修端口(micro-USB)。針孔重置按鈕也位於T7背部。

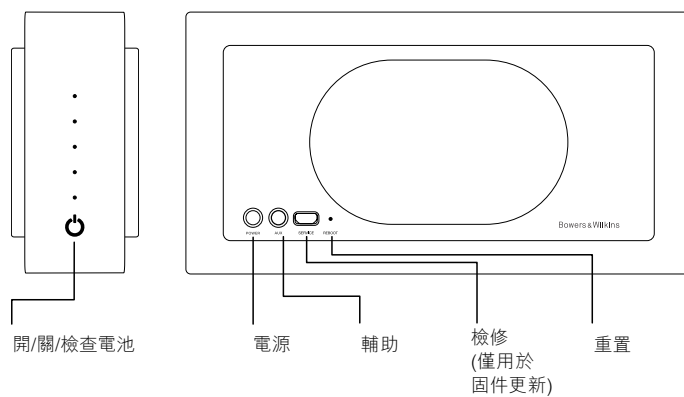
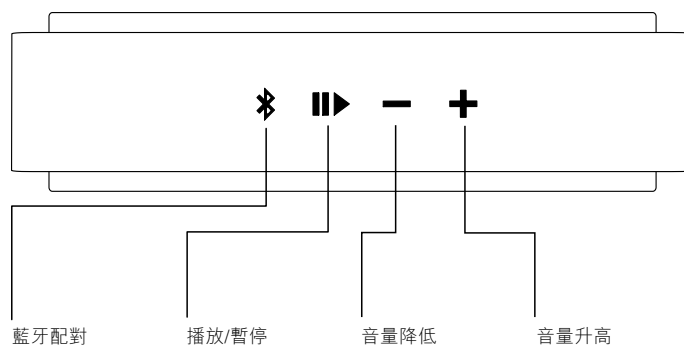


圖1
按鈕和連接插孔。

3. 電池充電

當您首次打開包裝時，T7電池將有部分電。若為T7電池充電，請按照下面所述步驟操作。

- 為您所在區域的電源輸出插座選擇適合的區域性插頭轉接器，然後按照圖2所示將它夾在隨附電源主體上。
- 將T7電源插入電源輸出插座並將其輸出接線連接到T7電源輸入插孔。此連接在圖3中展示。如果電源輸出插座含有隔離器，請打開它。

T7連接到電源之後，其電池將開始充電。從完全放完電狀態到完全充滿需要大約四小時。雖然T7在充電時可以使用，但是最好讓T7連接到電源直至充滿電再使用。

當短暫按下並放開電源按鈕時，T7右側一列五個指示燈將短暫亮起，以指示電池充電狀態。指示燈的亮起取決於充電量，如圖4所示。

注：不管電池電量剩多少，您都可隨時為T7充電。

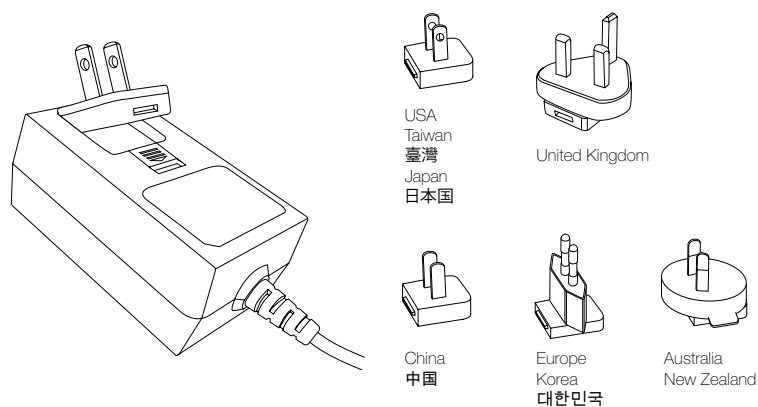


圖2
選擇及安裝區域性轉接器

4. 開機和關機

若要打開或關閉T7，請按住電源按鈕2秒。T7打開時將發出聲音反饋。

注：如果T7閒置超過10分鐘，它將自動進入睡眠模式。若要喚醒T7，可在已配對了的設備上啟動藍牙音頻串流。按下藍牙或電源按鈕也可從睡眠模式喚醒T7。如果T7閒置超過20分鐘，它將自動關閉。

如果T7之前未被使用或它未處於第一次打開時所連接的藍牙設備範圍內，則只有輔助輸入可以操作。請參閱本手冊的後續章節，瞭解有關連接藍牙設備的信息。

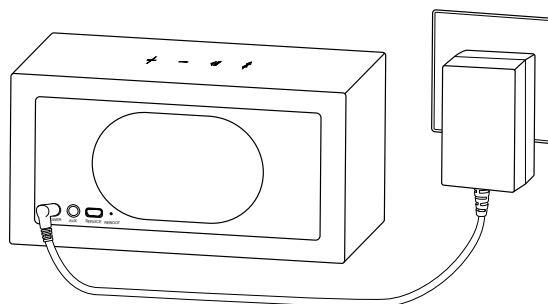


圖3
將T7連接到主電源插座

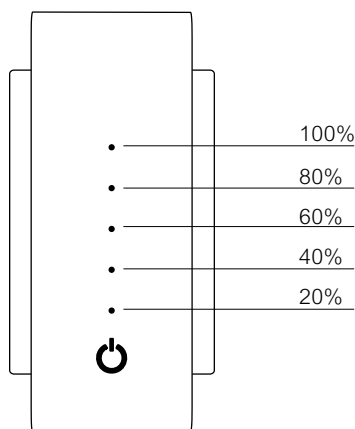


圖4
電池量指示燈

5. T7音頻輸入

T7可從兼容的藍牙設備以無線方式播放音頻，也可通過有線連接至帶有模擬輸出的設備播放音頻。

T7將自動選擇其藍牙和有線輸入，但是藍牙輸入有優先權。遵循以下輸入選擇規則：

- 如果T7已通過藍牙連接，同時有一個插頭插入輔助輸入插孔，T7則將切換到輔助輸入。
- 如果T7正通過其輔助輸入播放音頻，這時若收到藍牙串流或按下了藍牙按鈕，T7則將切換到藍牙輸入。
- 如果T7正通過其輔助輸入播放音頻，這時接線斷開，T7則將切換至藍牙輸入並嘗試連接主配對的音源設備。

注：如果T7已通過藍牙連接，同時連接了輔助輸入接線，收到新的模擬音頻信號將不會自動把T7切換到其輔助輸入。

5.1 藍牙連接

若要将T7连接到支持藍牙的音頻設備，它必須與該設備“配對”。配對之後，藍牙設備和T7將互相“記住”對方，並於範圍內即能夠連接。若要将藍牙設備與T7配對。

T7可記住最多八個已配對的藍牙設備。第一個配對的設備將指定為“主”設備，其餘設備將指定為“次要”設備。

當處於範圍內且按下T7藍牙按鈕時，將連接主設備。當處於範圍內時，次要設備將不會自動連接，而必須通過其藍牙設置來連接。

T7可連接兩個已配對的設備。但是在任何時候，將只能聽到其中一個設備的音頻。當連接了兩個設備時，另一個設備可覆蓋活躍串流。

若要将藍牙設備與T7配對，請遵循以下所述步驟操作。

- 在T7開啓的情況下，按住藍牙按鈕2秒。指示燈將閃爍，當T7進入“配對”模式時會發出聲音反饋。

注：如果在5分鐘內未配對設備，T7將自動從藍牙配對模式退出。

- 打開音源設備的藍牙設置並確保藍牙已打開。一旦發現，Bowers & Wilkins T7將作為可用藍牙設備顯示出來。選擇T7並關閉藍牙設置。在進行配對時，T7藍牙指示燈將閃爍，當配對完成時該指示燈將常亮。當配對完成時，T7也會發出聲音反饋。

注：如果您的藍牙音源設備不支持“簡單”配對且需要四位數字代碼，請輸入“1234”。

- 連接建立之後，確保選擇T7為揚聲器輸出。現在將通過T7聽到音頻。

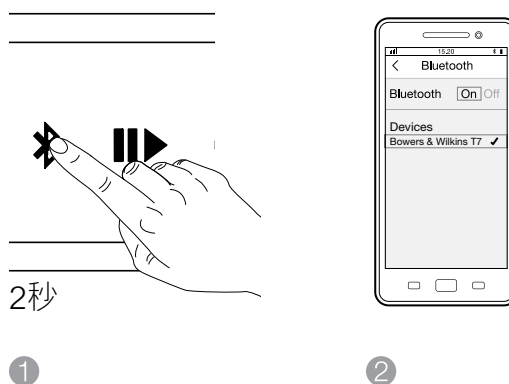


圖5
藍牙設置

若要刪除已配對的設備記憶，請按下音量-及藍牙按鈕兩秒即可。藍牙指示燈將會閃爍，當記憶成功刪除後，T7將會重新啓動。

若要從T7上斷開藍牙源設備，請快速按兩次T7藍牙按鈕。這樣即可斷開所有已連接的藍牙設備。當藍牙斷開時T7將發出聲音反饋。

5.2 有線連接

使用適合的接線連接到輔助輸入。在插入插頭時，T7將自動選擇其輔助輸入。如果模擬音頻源設有輸出音量控制功能，請在開始時將其設定為大約一半音量。請使用T7按鈕來控制音量，而不要使用音源設備音量控制鍵。僅當T7最大音量還不夠大時，才增大音源設備音量。

注：從已連接的藍牙音源設備接收到音頻串流時，T7將經常切換為其藍牙輸入。

6. 操作T7

已與藍牙音源設備配對或連接到有線模擬音頻源之後，T7的操作就變得很簡單。

若要增大或減小音量，請分別按住T7+或-按鈕。

若要播放或暫停藍牙串流音頻，請使用T7播放/暫停按鈕。若要跳到下一首音樂，請快速按兩次播放/暫停按鈕。若要跳到上一首音樂，請快速按三次播放/暫停按鈕。

注：播放/暫停按鈕將不會控制來自T7輔助輸入的音頻。

若要連接主藍牙源設備，請按藍牙按鈕。

若要斷開當前連接的藍牙源，請快速按兩次藍牙按鈕。如果有兩個藍牙設備連接到T7，則兩個設備均將斷開。藍牙斷開以及切換到輔助輸入時，T7將發出聲音反饋。

若要選擇T7模擬有線輸入，請插入連接插頭或斷開已連接的藍牙源。

若要檢查T7電池充電量，請按電源按鈕。

若要關閉T7，請按住電源按鈕。

7. T7指示燈及音頻提示

閃爍藍色	T7處於探索模式
亮實藍色	已成功配對了一個藍牙設備
快閃藍色	配對失敗

產品側面板上的LED燈將指示電量狀態，如圖4所示。

在以下操作時將聽到的音頻提示 -

開啓電源
關閉電源
進入藍牙探索模式
連接藍牙設備
斷開藍牙設備
開始電池充電
電池量低
電池充電臨界

注：可以通過按下和釋放“播放/暫停”及“+”按鈕來切換和關閉音頻提示。

8. T7固件更新

Bowers & Wilkins網站的T7支援頁面將不時提供更新的T7固件下載。

9. 重置

若要執行重置，請使用拉直的回形針壓住重置按鈕兩秒即可。T7將關閉，請按電源，重置將完成。

注：執行重置並不會清除內存的配對設備記憶。

10. 清潔T7

使用不起絨的清潔乾布來擦拭表面。

11. 疑難排解

如果您需要幫助解決特定問題，或想要找到一些問題解答，請瀏覽Bowers & Wilkins網站的T7支援部分。
www.bowers-wilkins.com

技術規格

型號	T7
描述	無線便攜式揚聲器
技術特色	藍牙 v4.1 數字信號處理 (DSP) 高質量D類放大器 鋰離子充電電池
驅動單元	2x 50mm (2.0 in) 全頻 2x低音輔助輻射器 (ABR)
頻率響應	58Hz - 19kHz +/-3dB
頻率範圍	-6dB@ 50Hz to 21kHz
放大器功率輸出	2 x 12W
電源電壓	輸入: 100-240Vac · 50/60Hz · 1.0A (電源) 輸出: 15Vdc · 2.0A
功耗	待機: 0.141W 睡眠: 0.317W
操作溫度	本產品僅為45℃以下的操作環境而設
輸入	輔助 - 模擬立體聲3.5mm插孔 檢修 - 僅用於固件更新 (迷你USB)
藍牙編解碼器	aptX (標準延遲) AAC SBC
高	114mm
寬	210mm
深	54mm
淨重	940g
外箱	聚碳酸酯

Bowers & Wilkins製 T7のご紹介

Bowers & Wilkins製品をお買い上げいただきありがとうございます。John BowersはB&Wを設立した当初、創意に富んだデザインと革新的な工業技術、そして先進技術が、家庭でオーディオを十分に楽しむ鍵であると信じていました。現在でも彼の信念はB&Wで共有されており、この信念はB&Wが設計するすべての製品に命を吹き込んでいます。

T7の主な機能

- ・ Bluetooth®ワイヤレス技術を使用して、携帯電話やタブレット、コンピューターから音楽をストリーミング再生します。
- ・ アナログ音声出力のあるデバイスとケーブルで有線接続し、音楽を再生します。

T7は電源にリチウムイオン充電式バッテリーパックを使用します。満充電から標準的な音量で使用する場合、最大18時間の再生が可能です。

このマニュアルでは、T7を最大限に楽しむために必要なすべての知識を紹介します。まず、T7の同梱品を説明します。

注意：T7をご使用になる前に、必ず製品に付属されている安全のための情報をよくお読みください。

ファームウェアバージョン 1.00

ファームウェアのバージョンにより操作が異なる場合があります。

www.bowers-wilkins.com

1. T7の Kartonの内容

- ・ T7 スピーカー
- ・ T7 電源
- ・ 地域別のプラグアダプター
- ・ 印刷物一式

環境関連情報

本製品は、国際指令に準拠しています。準拠している指令には、電子・電気機器に含まれる特定有害物質の使用制限に関する欧州議会および理事会指令 (RoHS)、化学物質の登録・評価・認可及び制限に関する規則 (REACH)、電気・電子機器廃棄物 (WEEE) の処分に関する指令が含まれますが、これらに限定されるものではありません。本製品の適切なリサイクルまたは処分方法の指針については現地の廃棄物処理当局に問い合わせてください。

注意: T7は防水ではありません。また、お風呂やプール、サウナなど湿度の高い場所での使用には適していません。

2. T7の概要

T7は持ち運びの利便性を追求したHi-Fiスピーカーです。本体右側にある電源ボタンを押して電源を入れ、上部パネルにあるBluetoothボタン、再生/一時停止ボタン、音量+、音量-ボタンを使って操作します。Bluetoothボタンの隣にある青いインジケータは、Bluetooth接続の状態を示します。電源ボタンの上にある複数の白いインジケータは、バッテリーの充電レベルを示します。またT7は、操作コマンドや状態を知らせる操作音の機能も備えています。

T7裏面の接続端子には、電源入力、AUX(補助)入力(3.5mmステレオジャック)、ファームウェアアップデート専用のサービスポート(マイクロUSB)があります。また、ピンホール状のリポートボタンがT7裏面に配置されています。

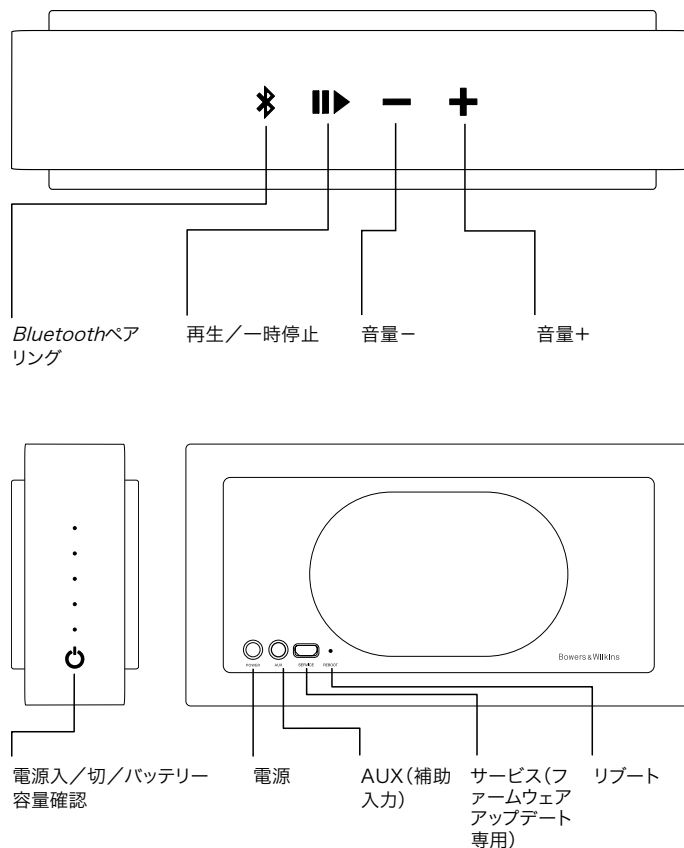


図1
ボタンと接続端子

3. バッテリーの充電

お買い上げ時は、T7に同梱されているバッテリーが完全に充電されていません。以下の手順に従って充電してください。

- ・ お使いになる地域の電源コンセントに対応するプラグアダプターを選びます。図2で示すように、電源コンセントに差し込む部分にアダプターをはめ込みます。
- ・ 図3で示すように、アダプターを付けた電源プラグを電源コンセントに差し込み、出力側のプラグをT7本体の電源入力端子に接続します。

T7を電源に接続すると、バッテリーの充電が始まります。バッテリー残量が完全になくなった状態から満充電にするには、約4時間かかります。最初に電源に接続するときは、満充電になるまでT7を接続しておくことをお勧めします。充電中もT7を使用できます。

電源ボタンを短く押すと、T7本体の右側面にある5個のインジケータが短く点灯し、バッテリー充電の状態を示します。図4で示すとおり、インジケータの点灯は充電レベルによって異なります。

注意: 充電レベルに関係なく、いつでもT7を充電できます。

4. 電源を入れる/切る

T7の電源を入切するには、電源ボタンを2秒以上押し続けます。電源が入ると操作音がなります。

注意: T7を10分以上使用しないと、自動的にスリープモードに入ります。T7を元の状態に戻すには、Bluetoothでペアリングしたデバイスから音声のストリーミングを始めてください。また、Bluetoothボタンまたは電源ボタンを押しても、元の状態に戻ります。T7を20分以上使用しないと、自動的に電源が切れます。

T7を初めて使うときや、電源を入れたときに接続したことのあるBluetoothデバイスの通信範囲外にあると、AUX入力のみが有効になります。Bluetoothデバイスの接続について詳しくは、本マニュアルの次のセクションをご覧ください。

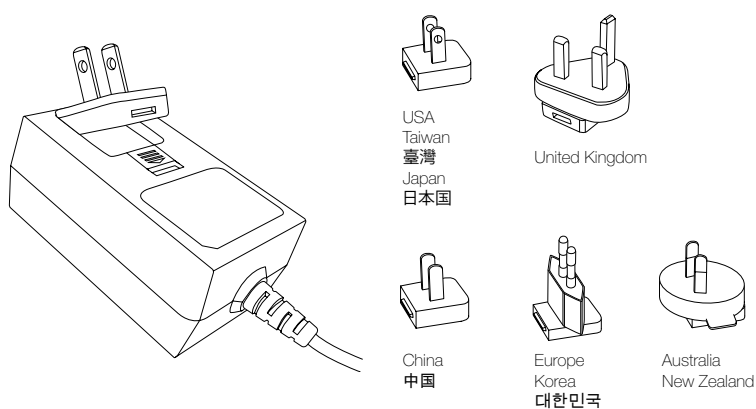


図2
対応するアダプターを選ぶ

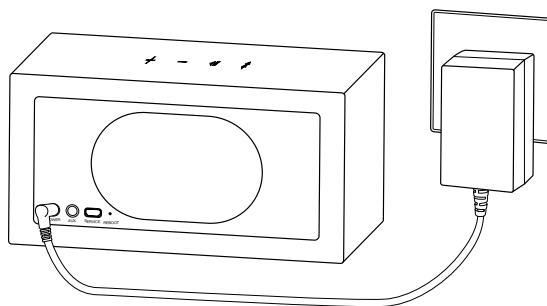


図3
T7を電源コンセントに接続する

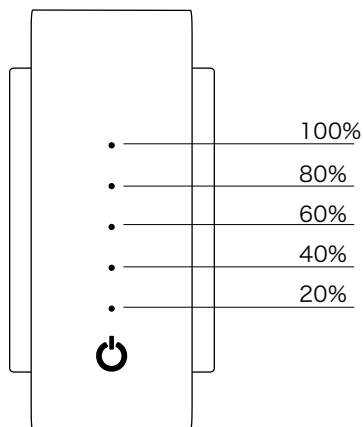


図4
バッテリー充電インジケータ

5. T7の音声入力

T7は、対応するBluetoothデバイスとワイヤレス通信で接続するか、アナログ出力のあるデバイスとケーブルで有線接続して、音声を再生できます。

T7はBluetooth接続または有線接続からの入力を自動的に切り替えますが、両方接続されている場合は、Bluetooth接続からの入力が優先されます。入力は次のルールに従って切り替わります。

- ・ T7がBluetoothで接続されていて、AUX入力端子にプラグが差し込まれると、自動的にAUX入力に切り替わります。
- ・ AUX入力からの音声を再生中にBluetoothストリーミングを受信するかBluetoothボタンを押すと、Bluetooth入力に切り替わります。
- ・ AUX入力からの音声を再生中にケーブルを抜くと、Bluetooth入力に切り替わり、最初にペアリングしたソースデバイスとの接続を開始します。

注意: AUX入力ケーブルがすでに接続されているときにT7をBluetooth接続すると、Bluetooth入力に切り替わります。このときに新しいアナログ音声信号が入力されても、T7は自動的にAUX入力に切り替わりません。

5.1 Bluetooth接続

T7をBluetooth対応のオーディオデバイスに接続するには、最初にデバイスをペアリングする必要があります。一度ペアリングすれば、BluetoothデバイスとT7がお互いを記憶し、接続範囲内に入ると自動的に接続します。

T7は最大8台までペアリングしたBluetoothデバイスを記憶します。最初にペアリングしたデバイスは「プライマリ」デバイスとして認識され、その他のデバイスは「セカンダリ」デバイスとして認識されます。

プライマリデバイスが接続範囲内に入ると自動的に接続され、T7のBluetoothボタンが押された状態になります。セカンダリデバイスは接続範囲内に入っても自動的に接続されません。接続するには、デバイスのBluetooth設定を使います。

T7は2台のデバイスとペアリングすることが可能ですが、再生できる音声は1台のデバイスからのみです。2台のデバイスが接続されている場合でも、後から他のデバイスを接続して有効なストリームとして再生できます。

次の手順に従って、BluetoothデバイスをT7とペアリングしてください。

- ・ T7の電源が入っている状態で、Bluetoothボタンを2秒以上押したままにします。ペアリングモードに入ると、インジケータが点滅して操作音が鳴ります。

注意: 5分以内にBluetoothデバイスがペアリングされない場合は、自動的にペアリングモードを終了します。

- ・ ソースデバイスのBluetooth設定を開いてBluetoothが有効になっていることを確認してください。デバイス側のBluetooth設定に、Bowers & Wilkins T7が接続可能なBluetoothデバイスとして表示されます。T7を選択してBluetooth設定を閉じます。ペアリング中はT7のBluetoothインジケータが点滅し、ペアリングが完了するとインジケータが点灯します。ペアリング完了時には操作音も鳴ります。

注意: Bluetooth接続するオーディオソースデバイスが簡単なペアリングに対応せず4桁のコードが必要な場合は、「1234」を入力してください。

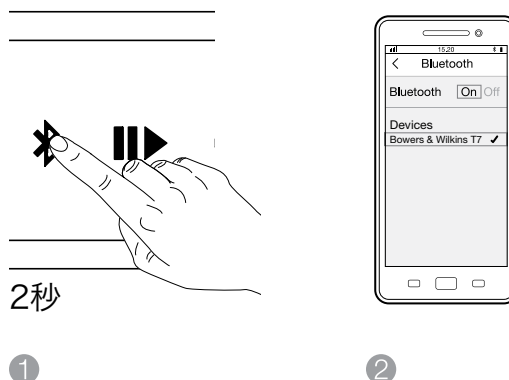


図5 Bluetoothの設定

- 接続が完了したら、T7がスピーカー出力に選択されているか確認してください。音声はT7から聞こえるようになります。

ペアリングされたデバイスを消去するには、音量-ボタンとBluetoothボタンを2秒以上押したままにします。ペアリングの記憶が消去されると、Bluetoothインジケータが点滅してT7が再起動します。

Bluetooth接続したソースデバイスとの接続を切るには、T7のBluetoothボタンをすばやく2回続けて押します。この操作で、すべてのBluetoothデバイスとの接続が切れます。Bluetooth接続が切れると、操作音が鳴ります。

5.2 ケーブルを使った有線接続

適切なケーブルを使ってAUX入力に接続してください。プラグが差し込まれると、T7は自動的にAUX入力に切り替わります。アナログオーディオソース側で出力音量を調整できる場合は、最初は中間程度の音量に設定してください。ソースデバイスで音量を調整するのではなく、T7のボタンを使ってコントロールしてください。T7で設定できる最大音量よりも大きな音で聴きたい場合のみ、ソースデバイスで音量を調整してください。

注意: 接続したBluetoothソースデバイスから音声ストリームを受信すると、T7は自動的にBluetooth入力に切り替わります。

6. T7を操作する

Bluetoothソースデバイスとのペアリングやアナログ音声ソースデバイスとの有線接続ができれば、T7の操作はシンプルです。

音量を調整するには、音量+または音量-ボタンを押します。

Bluetoothストリーミング音声を再生または一時停止するには、T7の再生/一時停止ボタンを押します。次のトラックを再生するには、再生/一時停止ボタンを2回続けて押します。前のトラックに戻るには、再生/一時停止ボタンを3回続けて押します。

注意: 再生/一時停止ボタンでは、T7のAUX端子から入力された音声を操作できません。

プライマリBluetoothソースデバイスを接続するには、Bluetoothボタンを押します。

接続中のBluetoothソースデバイスとの接続を切るには、Bluetoothボタンを2回続けて押します。2台のBluetoothデバイスがT7に接続されている場合は、両方のデバイスとの接続が切れます。Bluetooth接続が切れると操作音がなり、AUX入力に切り替わります。

T7アナログ有線入力に切り替えるには、接続プラグを差し込むか、Bluetoothソースデバイスとの接続を切ります。

T7のバッテリー充電容量を確認するには、電源ボタンを押します。

T7の電源を切るには、電源ボタンを押したままにします。

7. T7のインジケータと操作音

青の点滅	T7がBluetoothデバイスと接続可能な状態です。
青の点灯	T7とBluetoothデバイスとのペアリングが完了しました。
速い青の点滅	ペアリングに失敗しました。

本体側面のインジケータでは、図4で示したようにバッテリーの容量を確認できます。

次の場合に操作音が鳴ります。

電源が入ったとき
電源が切れたとき
Bluetooth接続可能な状態になったとき
Bluetoothデバイスが接続されたとき
Bluetoothデバイスとの接続が切れたとき
バッテリー充電が開始されたとき
バッテリー残量が低下したとき
バッテリー残量がなくなるとき

注意: 操作音を消すには、再生/一時停止ボタンと音量+ボタンを同時に押し続けて離します。もう一度繰り返すと操作音は元に戻ります。

8. T7ファームウェアのアップデート

T7のファームウェアは、アップデートが必要になる場合があります。Bowers & WilkinsウェブサイトのT7サポートページからアップデートをダウンロードできます。

9. リポート

リポートを実行するには、真っすぐにしたペーパークリップを使い、リポートボタンを2秒以上押したままにします。T7の電源が切れたら電源ボタンを押して、もう一度電源を入れてください。

注意: リポートを実行しても、ペアリングしたデバイスの記憶は消去されません。

10. T7のお手入れ

表面は汚れていない柔らかい布で拭きます。

11. トラブルシューティング

解決したい故障や不具合、使い方についての質問などがある場合は、Bowers & Wilkinsウェブサイト (www.bowers-wilkins.com) のT7サポートページをご覧ください。

技術的特徴

モデル名	T7
概要	ワイヤレス・ポータブル・スピーカー
技術的特徴	Bluetooth v4.1 デジタル信号処理 (DSP) 高品質クラスDアンプ 充電式リチウムイオンバッテリー
ドライブ・ユニット	2 x 50mm (2.0 inch) フルレンジ 2 x 補助ベース・ラジエーター (ABR)
周波数レスポンス	58 Hz - 19k Hz +/-3 dB
周波数レンジ	-6 dB 50 Hz~21 kHz時
アンプ出力	2 x 12 w
電源電圧	入力: AC100~240 V 50/60 Hz、1.0 A、(電源) 出力: DC15 V、2.0 A
消費電力	スタンバイ時: 0.141 W スリープ時: 0.317 W
動作温度	本製品は周囲温度が最高45°Cまでの環境で動作するように設計されています。
入力	AUX (補助入力) : アナログ (ステレオ3.5 mmジャック) サービス: ファームウェアアップデート専用 (マイクロUSB)
Bluetoothコーデック	aptX (標準レイテンシー) AAC SBC
高さ	114 mm
幅	210 mm
奥行	54 mm
質量	940 g
筐体	ポリカーボネート

Bowers & Wilkins 제품을 구매하여 주신데 대해 깊이 감사드립니다.

Bowers & Wilkins의 창립자 John Bowers는 가정에서 오디오의 즐거움을 느끼게 하는 중요 요소는 창의력이 풍부한 디자인, 혁신적 엔지니어링과 고도의 기술이라고 확신하였습니다. 그의 신념은 현재도 Bowers & Wilkins에서 공유되고 있으며 Bowers & Wilkins가 설계하는 모든 제품에 생명을 불어 넣고 있습니다.

T7는 아래와 같이 사용할 수 있습니다.

- 핸드폰, 태블릿, 또는 컴퓨터에 저장된 음악을 블루투스 무선 기술로 통하여 스트리밍 재생할 수 있습니다.
- 아날로그 오디오 출력이 있는 기기와 연결하여 재생할 수 있습니다.

T7은 충전이 가능한 리튬 이온 배터리 팩으로 전원을 공급받습니다. 완전히 충전되었을 경우, 통상 음량으로 최대 18시간 재생이 가능합니다.

본 매뉴얼에는 제품 박스에 포함된 내용물에 대한 설명을 시작으로 T7을 사용하는데 필요한 다양한 사용법이 기재되어 있습니다.

주의: T7을 사용하기 전 제품에 포함된 안전 설명서를 잘 숙지한 후 사용하십시오.

펌웨어 버전 1.00

다른 펌웨어 버전에서는 다르게 동작할 수 있습니다.

www.bowers-wilkins.com

1. 내용물

- T7 스피커
- T7 전원장치
- 지역별 전원 플러그
- 콕 스타트 가이드, 보증 설명, 안전 설명서가 들어 있는 팩

환경 정보

B&W 제품은 유럽 유해물질사용제한지침 (RoHS), 화학물질관리제도 (REACH)와 폐전기전자제품처리지침 (WEEE)에 대응하여 설계되어 있습니다. 포장재나 제품을 폐기할 경우 재활용 가능 자원의 분리 배출요령에 따라 수거하여 주십시오.

주의: T7은 방수용이 아니며 욕실, 수영장, 사우나 등의 습도가 높은 환경에서 사용하기 위한 것이 아닙니다.

2. T7 알아보기

T7은 최적의 휴대성을 자랑하는 Hi-Fi 스피커입니다. 오른쪽에 있는 스탠바이 버튼을 누르면 상부 패널에 있는 블루투스, 재생/일시정지, 볼륨 증가, 볼륨 감소 조절이 가능합니다. 블루투스 버튼 옆에 있는 파란색 표시등은 블루투스 연결 상태를 표시하고 전원 버튼 위에 있는 흰색 표시등 컬러는 배터리 상태와 다양한 정보를 표시합니다. 컨트롤 명령이나 이벤트 발생시 알림음이 울립니다.

T7 뒷면에는 전원 입력, AUX 입력(3.5mm 스테레오 잭), 펌웨어 업데이트 전용 서비스 포트(마이크로 USB)가 있습니다. 핀홀 재부팅 버튼도 뒷면에 있습니다.

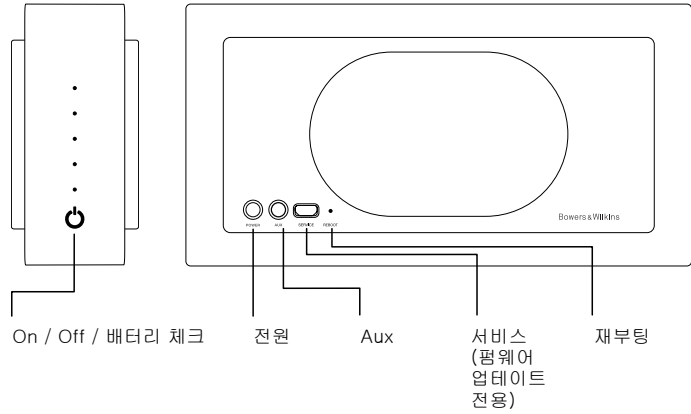
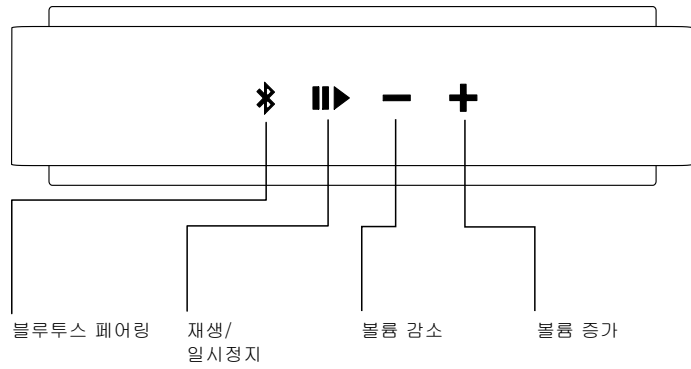


그림 1
버튼 및 연결 단자

3. 배터리 충전

처음 T7 포장을 풀었을 때는 배터리는 부분적으로 충전된 상태입니다. 아래 설명 순서에 따라 배터리를 충전하십시오.

- 사용하는 전원에 적합한 플러그를 선택하여 그림 2와 같이 아답터에 끼우십시오.
- 전원 콘센트에 T7 아답터를 연결하고 T7 전원 입력 단자에 출력 케이블을 연결합니다. 그림 3 참조. 전원 콘센트가 안전하지 확인 후 전원을 켜십시오.

T7을 전원에 연결하면 배터리 충전이 시작됩니다. 완전 방전 상태에서 완전 충전까지는 약 4시간이 소요됩니다. 충전 중에도 사용할 수 있지만 완전히 충전된 후 사용할 것을 권장합니다.

전원 버튼을 짧게 누르면 T7의 오른쪽 5개의 표시등 컬러에 배터리 충전 상태가 잠시 표시됩니다. 그림 4와 같이 배터리 충전량에 따라 표시등이 나타납니다.

주의: 언제든지 T7 배터리를 충전 할 수 있습니다.

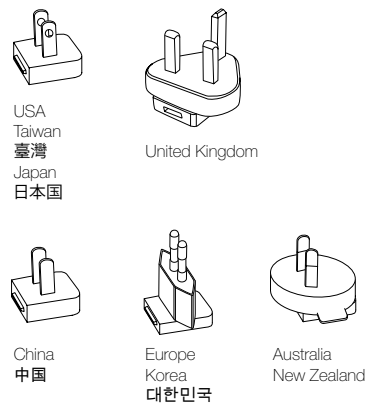
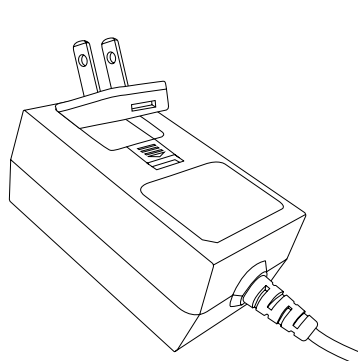


그림 2
적합한 플러그 선택

4. 전원 On/Off

T7 전원을 켜거나 끌 때는 전원 버튼을 2초동안 눌러 주십시오. 전원을 켜면 알림음이 울립니다.

주의: T7을 10분 이상 사용하지 않으면 자동으로 절전 모드로 전환됩니다. 페어링된 블루투스 기기 재생을 시작하여 절전 모드를 해제하십시오. 블루투스 또는 전원 버튼을 누르면 절전 모드가 해제됩니다. T7을 20분 이상 사용하지 않으면 자동으로 전원이 꺼집니다.

블루투스 연결을 사용한 적이 없거나 전에 연결하여 사용했던 블루투스 기기가 사용 범위 밖에 있을 경우 전원을 켜면 AUX 입력단자만 유효합니다. 자세한 내용은 블루투스 기기 연결 섹션을 참조하십시오.

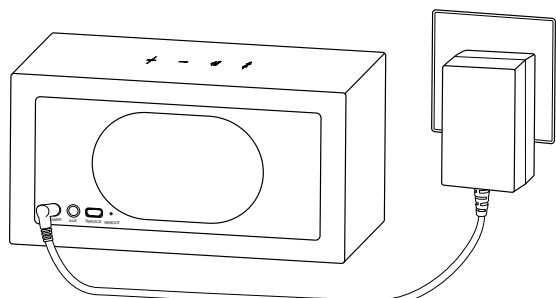


그림 3
전원 연결

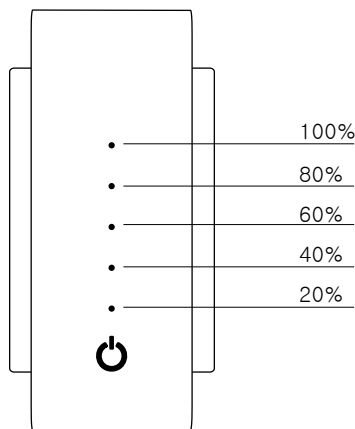


그림 4
배터리 상태 표시등

5. T7 오디오 입력

T7은 호환 블루투스 기기와 무선 연결 또는 헤드폰 출력과 같은 아날로그 출력 기기와 유선 연결을 통해 오디오를 재생할 수 있습니다.

T7은 블루투스와 유선 입력 중 블루투스 연결을 우선으로 연결됩니다.

- T7이 블루투스로 연결된 상태에서 AUX 입력 단자에 플러그를 연결하면 AUX 입력으로 전환됩니다.
- T7이 AUX 입력으로 재생되고 있을 때, 블루투스 스트리밍 신호가 연결되거나 블루투스 버튼을 누르면 블루투스 입력으로 전환됩니다.
- T7이 AUX 입력으로 재생되고 있을 때 케이블을 뽑으면 블루투스 입력으로 전환되어 최우선 페어링 소스와의 연결을 시도합니다.

주의: T7이 AUX 입력이 연결된 상태에서 블루투스로 재생하고 있을 경우 새로운 아날로그 신호가 입력되어도 아날로그로 자동 전환되지는 않습니다.

5.1 블루투스 연결

T7을 블루투스로 연결하려면 먼저 오디오 기기와 “페어링”되어 있어야 합니다. 페어링된 후 블루투스 기기와 T7은 서로 기억을 하여 일정 범위 내에 있을 때 자동으로 연결됩니다.

T7은 8개의 블루투스 기기를 기억합니다. 먼저 페어링된 기기가 기본 기기로 지정되고 추가 기기는 이차 기기로 지정됩니다.

T7의 블루투스 버튼을 누르면 범위 내에 있는 기본 기기가 자동으로 연결이 됩니다. 이차 기기는 범위 내에 있어도 자동으로 연결이 되지 않지만 블루투스 설정을 통해 연결이 가능합니다.

T7에 두 개의 기기가 페어링되어도 오디오는 하나의 기기에서만 재생 가능합니다. 두 개의 기기가 연결되어 있을 경우 한 쪽 기기의 스트리밍 재생은 불가능합니다.

블루투스 기기와 T7을 페어링 시키려면 아래의 순서로 진행하십시오.

- T7 전원이 켜져 있는 상태에서 블루투스 버튼을 2초동안 누르면 블루투스 버튼이 점멸하고 페어링 모드로 전환 될 때 알림음이 울립니다.

주의: 5분 동안 블루투스 페어링이 되지 않을 경우 자동으로 블루투스 모드가 해제됩니다.

- 소스 기기의 블루투스 설정에서 블루투스가 선택되어 있는지 확인하십시오. T7이 랑색될 경우 블루투스 기기에 표시됩니다. T7을 선택하고 블루투스 설정을 받으시오. T7 블루투스 표시등은 페어링이 될 때까지 점멸하며 페어링이 완료되면 알림음이 울리고 표시등은 점등상태로 변합니다.

주의: 블루투스 오디오 소스 기기가 “simple” 페어링을 지원하지 않고 4 자리 코드를 요청하면 ‘1234’를 누르시오.

- 연결이 설정되면 T7이 스피커 출력으로 선택되어 있는지 확인하십시오. T7을 통해 오디오를 들으실 수 있습니다.

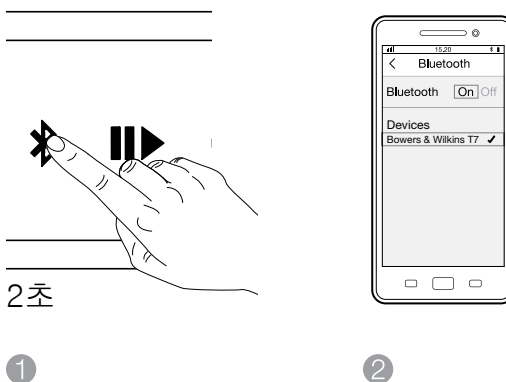


그림 5
블루투스 설정

연결된 기기는 Volume 버튼과 Bluetooth® 버튼을 2초 동안 누르면 T7 메모리에서 삭제할 수 있습니다. 블루투스 표시등이 점멸하며 메모리가 초기화되면 재부팅됩니다.

T7에서 블루투스 소스 기기 연결을 해제하려면 블루투스 버튼을 빠르게 두 번 누르십시오. 블루투스 연결이 해제되면서 알림음이 울리고 블루투스가 꺼집니다.

5.2 유선 연결

적합한 케이블을 사용하여 AUX 입력에 연결하십시오. 플러그가 연결되었을 때 T7은 자동으로 AUX 입력을 선택합니다. 아날로그 오디오 소스에 볼륨 컨트롤이 있을 경우 볼륨을 1/2로 초기 설정하여 주십시오. 연결된 소스 기기의 볼륨 컨트롤 보다는 T7의 볼륨 컨트롤을 사용하십시오. T7의 최대 볼륨이 충분하지 않을 경우에만 소스의 볼륨을 높여주십시오.

주의: 블루투스 소스 기기로부터 오디오가 스트리밍되고 있을 경우 T7은 항상 블루투스 입력으로 자동 전환됩니다.

6. T7 동작

블루투스 소스와 페어링 또는 아날로그 오디오 소스와 연결되면 T7 조작은 간단합니다.

볼륨을 증가 또는 감소시키려면 T7의 +/- 버튼을 누르십시오.

블루투스 오디오를 재생하거나 일시 정지하려면 T7의 재생/일시정지 버튼을 사용하십시오. 다음 트랙으로 이동하려면 재생/정지 버튼을 빠르게 2번 누르고 이전 트랙으로 돌아가려면 재생/일시정지 버튼을 빠르게 3번 누르면 됩니다.

주의: 재생/일시정지 버튼은 AUX 입력에 연결된 오디오를 컨트롤 할 수 없습니다.

기본 블루투스 소스와 연결하려면 블루투스 버튼을 누르십시오.

연결된 블루투스 소스를 연결 해제 하려면 블루투스 버튼을 빠르게 2번 누르십시오. 2개의 블루투스 기기가 T7에 연결되어 있을 경우 두 기기 모두 연결이 해제됩니다. 블루투스 연결이 해제되고 AUX 입력으로 전환되면 알림음이 울립니다.

아날로그 유선 입력을 선택하려면 연결 플러그를 삽입하거나 연결된 블루투스 소스와 연결을 해제하여 주십시오.

배터리 충전 상태를 확인하려면 파워 버튼을 누르십시오.

전원을 끄려면 파워 버튼을 길게 누르십시오.

7. T7 표시등

청색 점멸	탐색 모드
청색 점등	블루투스 기기와 페어링 성공
청색 빠르게 점멸	페어링 실패

기기의 옆면의 LED는 배터리 용량 나타냅니다. (그림 4 참조)

아래의 동작에서 알림음을 들을 수 있습니다.

전원 on
전원 off
블루투스 탐색 모드
블루투스 기기 연결 성공
블루투스 기기 연결 실패
배터리 충전 시작.
배터리 충전 상태 낮음
배터리 충전 필요

주의: 버튼을 눌러 알림음 on/off는 Play/Pause'와 '+' 버튼으로 전환할 수 있습니다.

8. T7 펌웨어 업데이트

Bowers & Wilkins 웹사이트의 T7 Support 섹션에서 최신 T7 펌웨어를 다운로드할 수 있습니다.

9. 재부팅

재부팅을 하려면 클립을 사용하여 2초 동안 재부팅 버튼을 누르십시오. T7 전원이 꺼지고 전원 버튼을 누르면 재부팅이 완료됩니다.

주의: 재부팅되더라도 페어링된 기기의 메모리는 지워지지 않습니다.

10. T7 클리닝

표면은 깨끗하고 부드러운 천으로 닦아 주십시오.

11. 고장 수리

구체적인 문제 해결 방법에 관한 문의나 그 궁금한 사항에 대해서는 Bowers & Wilkins의 웹사이트 www.bowers-wilkins.com의 T7 Support 섹션을 참고하십시오.

기술 사양

모델	T7
종류	무선 휴대용 스피커
기술적인 특징	<i>Bluetooth</i> v4.1 디지털 시그널 프로세싱(DSP) 하이 퀄리티 D 클래스 앰프 재충전 가능한 리튬 이온 배터리
드라이브 유닛	2x 50mm 풀 레인지 2 x Auxiliary Bass Radiator (ABR)
주파수 응답	58Hz - 19kHz +/-3dB
주파수 범위	-6dB@ 50Hz~21kHz
앰프 출력	2 x 12W
전원	입력: 100-240Vac, 50/60Hz, (전원 아답터) 출력: 15Vdc, 2.0A
정격 소비 전력	스탠바이: 0.141W 슬립모드: 0.317W
온도	이 제품은 45도 이상에서 사용하지하도록 제작됨.
입력단자	AUX - 아날로그 (스테레오 3.5mm 잭) 서비스 - 펌웨어 업데이트 전용(마이크로 USB)
<i>Bluetooth</i> 코덱	aptX (standard latency) AAC SBC
높이	114mm
폭	210mm
깊이	54mm
중량	940g
마감	폴리카보네이트

